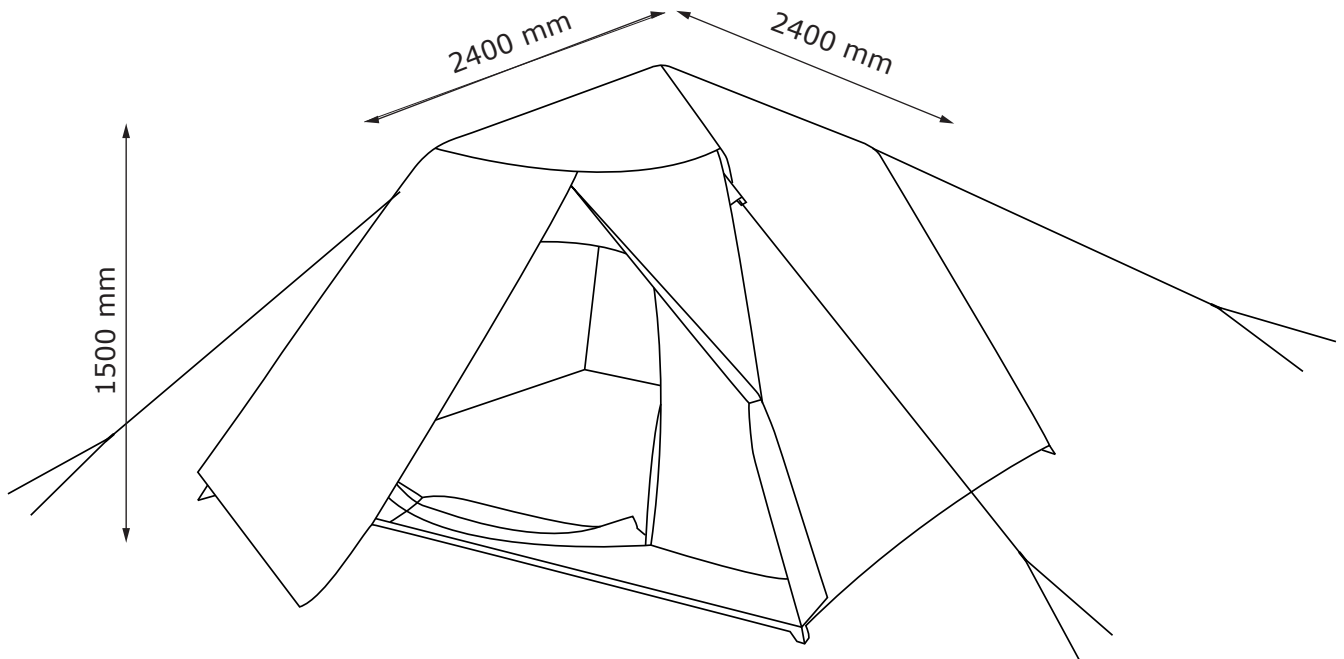


# FJELLRYPE

3726171  
93603001



FR

Pensez à  
donner ou recycler.



Association

ou



Magasin

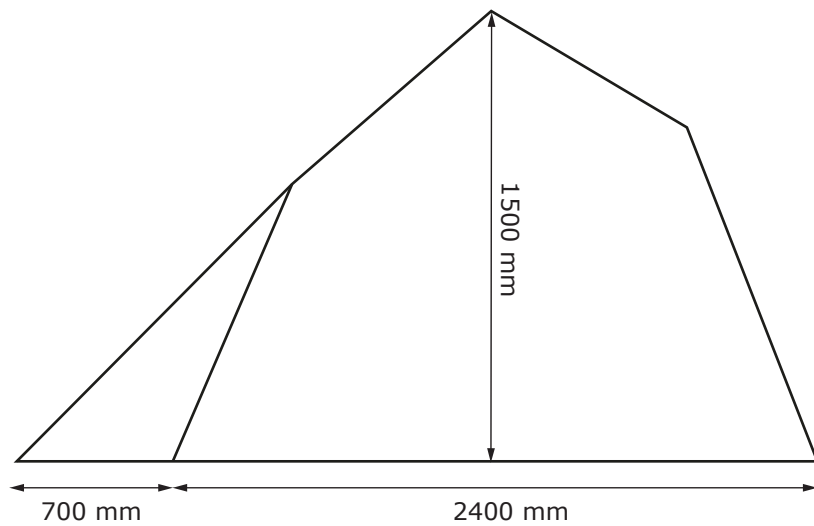
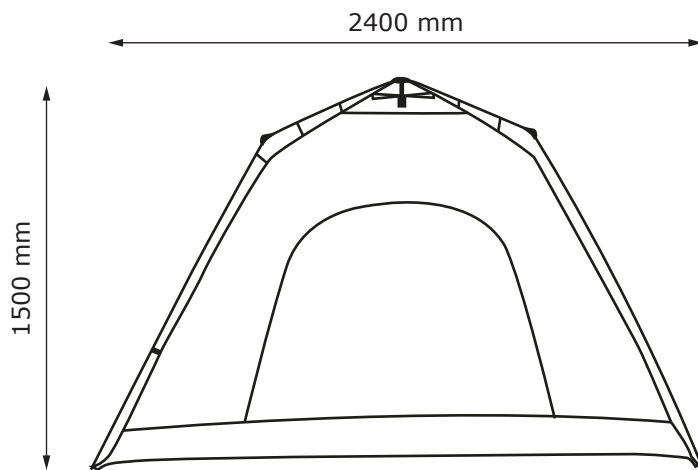
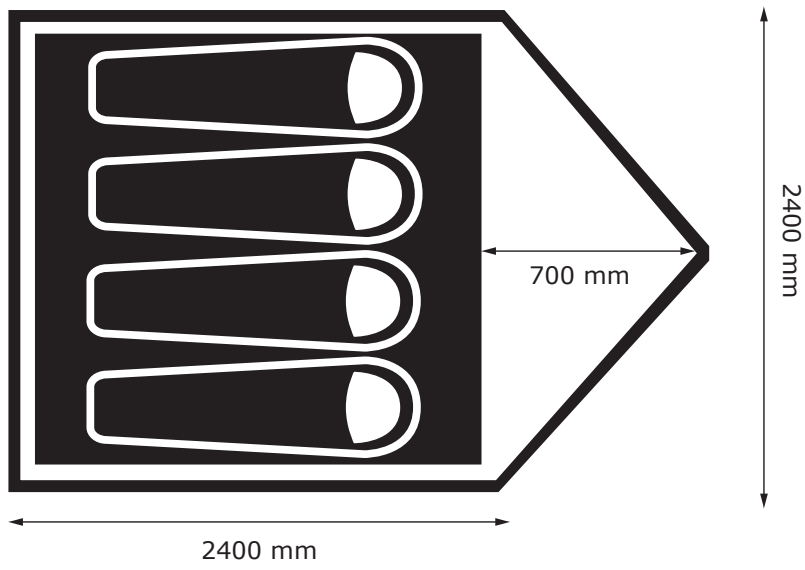
ou

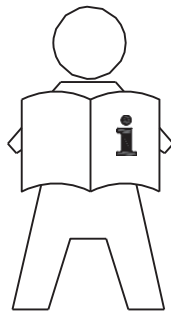


Déchèterie

<https://quefairedemesdechets.fr>





**GB IMPORTANT INFORMATION!**

Please read the entire manual carefully before starting to assemble and/or using this product. Follow the manual thoroughly and keep it for further reference.

**DK VIGTIG INFORMATION!**

Læs hele manualen grundigt igennem før samling og/eller brug af dette produkt. Følg manualen nøje, og opbevar den til senere brug.

**DE WICHTIGE INFORMATIONEN!**

Bitte lesen Sie die gesamte Anleitung sorgfältig durch, bevor Sie mit der Montage und/oder Verwendung dieses Produkts beginnen. Befolgen Sie die Anleitung genau und bewahren Sie diese für den späteren Gebrauch auf.

**NO VIKTIG INFORMASJON!**

Les hele bruksanvisningen nøye før du begynner å montere og/eller bruke dette produktet. Følg bruksanvisningen nøye, og ta vare på den for fremtidig bruk.

**SE VIKTIG INFORMATION!**

Läs bruksanvisningen i sin helhet innan du börjar att montera och/eller använda produkten. Följ bruksanvisningen noggrant och spara den för framtida referens.

**FI TÄRKEITÄ TIETOJA**

Lue käyttöohjeet kokonaan ennen tämän tuotteen kokoamista ja/tai käyttöä. Noudata käyttöohjeita tarkasti ja säilytä ne myöhempää tarvetta varten.

**PL WAŻNE INFORMACJE.**

Przed użyciem produktu należy dokładnie zapoznać się ze wskazówkami bezpieczeństwa. Należy zapoznać się z instrukcją obsługi i zachować ją do użytku w przyszłości.

**CZ DŮLEŽITÉ INFORMACE!**

Před sestavením nebo použitím výrobku si pečlivě přečtěte celý návod. Dodržujte důsledně uvedené pokyny a návod uschovejte, aby byl k dispozici v případě potřeby.

**HU FONTOS INFORMÁCIÓ**

A termék összeszerelésének vagy használatának megkezdése előtt figyelmesen olvassa el a teljes útmutatót. Őrizze meg az útmutatót, és gondosan tartsa be a benne foglaltakat.

**NL BELANGRIJKE INFORMATIE!**

Lees de volledige handleiding zorgvuldig door voordat u dit product monteert en/of gebruikt. Volg de handleiding zorgvuldig en bewaar deze voor toekomstig gebruik.

**SK DŮLEŽITÉ INFORMÁCIE!**

Predtým ako začnete s montážou a/alebo používaním tohto produktu si pozorne prečítajte celý návod. Návod dôsledne dodržiavajte a ponechajte si ho pre použitie v budúcnosti.

**FR INFORMATIONS IMPORTANTES**

Veillez lire attentivement l'ensemble du manuel avant de commencer à monter et/ou utiliser ce produit. Suivez rigoureusement le manuel et conservez-le pour toute consultation ultérieure.

**SI POMEMBNE INFORMACIJE!**

Pred montažo/porabo izdelka pazljivo preberite ta navodila za uporabo. Upoštevajte navodila in jih shranite, saj jih boste morda še potrebovali.

**HR VAŽNE OBAVJESTI!**

Molimo Vas pažljivo pročitajte upute za uporabu prije sastavljanja i/ili korištenja ovog proizvoda. Strogo se pridržavajte uputa i sačuvajte ih za buduće potrebe.

**IT INFORMAZIONI IMPORTANTI!**

Si prega di leggere attentamente l'intero manuale prima di cominciare a montare e/o a utilizzare questo prodotto. Seguire rigorosamente le istruzioni di questo manuale e conservarlo per una successiva consultazione.

**ES INFORMACIÓN IMPORTANTE**

Leer con atención todo el manual antes de comenzar a ensamblar/usar este producto. Seguir a conciencia las instrucciones del manual y conservarlo para futuras consultas.

**BA VAŽNE INFORMACIJE!**

Prije sklapanja i/ili korištenja ovog proizvoda, pažljivo pročitajte cijeli priručnik. Pažljivo se pridržavajte uputstva u priručniku i sačuvajte ga za buduću upotrebu.

**RS VAŽNE INFORMACIJE!**

Pažljivo pročitajte kompletan priručnik pre nego što počnete da sklapate i/ili koristite ovaj proizvod. Detaljno sledite priručnik i sačuvajte ga za kasniju upotrebu.

**UA ВАЖЛИВА ІНФОРМАЦІЯ.**

Уважно прочитайте весь посібник, перш ніж збирати та/чи використовувати цей продукт. Виконайте всі інструкції цього посібника та збережіть його для подальшого використання.

**RO INFORMAȚII IMPORTANTE**

Citiți cu atenție întregul manual înainte de a începe să montați și/sau să utilizați acest produs. Urmați îndeaproape instrucțiunile din manual și păstrați-l pentru consultare ulterioară.

**BG ВАЖНА ИНФОРМАЦИЯ!**

Моля, прочетете цялото ръководство внимателно, преди да започнете да сглобявате и/или използвате този продукт. Следвайте стриктно ръководството и го пазете за бъдещи справки.

**GR ΣΗΜΑΝΤΙΚΕΣ ΠΛΗΡΟΦΟΡΙΕΣ!**

Διαβάστε προσεκτικά ολόκληρο το εγχειρίδιο πριν από τη συναρμολόγηση ή/και τη χρήση του προϊόντος. Ακολουθήστε προσεκτικά τις οδηγίες του εγχειριδίου και κρατήστε τις για μελλοντική αναφορά.

**PT INFORMAÇÕES IMPORTANTES!**

Queira ler este manual inteiro e com atenção antes de começar a montar e/ou usar este produto. Siga as instruções de forma cuidadosa e guarde-as para referência futura.

**RU ВАЖНАЯ ИНФОРМАЦИЯ!**

Внимательно и полностью прочитайте это руководство, прежде чем приступать к сборке или использованию этого изделия. Следуйте всем инструкциям этого руководства и сохраните его на будущее для справки.

**TR ÖNEMLİ BİLGİLER!**

Bu ürünün montajını yapmaya başlamadan ve/veya ürünü kullanmadan önce lütfen kılavuzun tamamını dikkatlice okuyun. Kılavuzu adım adım izleyin ve daha sonra başvurmak üzere saklayın.

**CN 重要信息!**

组装和/或使用本产品之前请通读该手册。请严格遵循手册说明，保留手册供日后参考。

إرشادات مهمة!  
يرجى قراءة الدليل بأكمله بعناية قبل البدء في تجميع و/أو استخدام هذا المنتج. اتبع ما ورد في الدليل بالكامل واحتفظ به للرجوع إليه في المستقبل.

**AR**



**GB: 1. Coated fabrics - Instructions for use and care.**

Gazebos, tents, pavilions and garden umbrellas are seasonal products.

Do not clean fabrics using organic solvents; do not spot clean stains - this type of fabric is not suitable for cleaning.

Do not use chlorine bleach, do not dry clean.

Avoid heavy soiling of material

Soiled coated fabrics should be cleaned by hand washing. Squeeze gently, do not rub, do not wring. Maximum wash temperature: 35°C. Use detergents for delicate fabrics. Dry in vertical position at ambient temperature.

**2. Safety instructions for wind/rain/warnings.**

Secure product by attaching ropes and weights.

If wind speed exceeds 5-7 m/sec or in heavy rain conditions, carefully remove the product, fold and secure it and put in a safe place.

If the fabric unexpectedly gets wet, dry it immediately in order to avoid premature ageing of the product.

**3. Preparation for use.**

Please check before use, if your gazebo, tent, umbrella or pavilion is not damaged (bent metals elements, torn fabric). In case of damages do not use the product. Failure to comply with these guidelines will/can lead to damage.

**4. Storage**

After use:

Dry the canvas, fold it carefully and place in a dry place.

Clean & dry the frame and put it in a dry place.

Store components in a dry place.

**5. Warranty**

Only products used in accordance with the Manufacturer's instructions are subject to warranties and complaints.

**DK: 1. Overfladebehandlet stof – brugs- og vedligeholdelsesanvisning.**

Pavilloner, telte og haveparasoller er sæsonvarer.

Rengør ikke stoffet med organiske opløsningsmidler; pletrens ikke pletter – denne stoftype er ikke egnet til rengøring.

Brug ikke klorblegning, undlad kemisk rensning.

Undgå, at materialet bliver meget tilsmudset.

Tilsmudset overfladebehandlet stof skal rengøres ved at vaske det i hånden. Pres forsigtigt, må ikke gnubbes, må ikke vrides. Maks.

vasketemperatur: 35°C. Brug et vaskemiddel til sarte stoffer. Tørres lodret ved omgivelsestemperatur.

**2. Sikkerhedsinstruktioner for vind/regn/advarsler.**

Fastgør produktet ved hjælp af reb og vægte.

Hvis vindhastigheden overstiger 5-7 m/sek., eller hvis det regner kraftigt, skal produktet tages forsigtigt ned, foldes og sikres, hvorefter det anbringes et sikkert sted.

Hvis stoffet uventet bliver vådt, skal det tørres med det samme for at undgå, at stoffet nedbrydes før tid.

**3. Forberedelser før brug.**

Før brug skal det kontrolleres, at pavillonen, teltet eller parasollen ikke er beskadiget (bøjede metaldele, revet stof). Produktet må ikke anvendes, hvis det er beskadiget. Manglende overholdelse af disse retningslinjer vil/kan medføre skader.

**4. Opbevaring**

Efter brug:

Tør stoffet, fold det omhyggeligt, og anbring det et tørt sted.

Rengør og tør rammen, og anbring den et tørt sted.

Opbevar delene et tørt sted.

**5. Garanti**

Der kan kun klages over og ydes garanti på produkter, der er anvendt i overensstemmelse med producentens anvisninger.

**DE: 1. Beschichtete Stoffe – Pflege- und Verwendungshinweise**

Pavillons, Zelte und Sonnenschirme sind Saisonprodukte.

Verwenden Sie zur Säuberung der Stoffe keine biologischen Reinigungsmittel; entfernen Sie keine Flecken – diese Art von Stoff kann nicht gereinigt werden.

Verwenden Sie keine Chlorbleiche und reinigen Sie den Stoff nicht chemisch.

Vermeiden Sie eine starke Verschmutzung des Materials.

Falls der beschichtete Stoff verschmutzt ist, sollte er per Handwäsche gereinigt werden. Drücken Sie ihn sanft aus, reiben Sie den Stoff nicht und wringen Sie ihn nicht aus. Höchsttemperatur beim Waschen: 35 °C. Verwenden Sie ein Feinwaschmittel. Trocken Sie den Stoff gerade liegend und bei Umgebungstemperatur.

**2. Sicherheitshinweise für Wind/Regen/Wetterwarnungen**

Sichern Sie die Produkte mit Seilen und Gewichten.

Bei Windgeschwindigkeiten über 5 bis 7 Metern pro Sekunde oder bei heftigem Regen entfernen Sie das Produkt vorsichtig, falten und verstauen es an einem sicheren Ort.

Falls der Stoff dennoch nass wird, trocknen Sie ihn sofort, um eine vorzeitige Abnutzung des Produkts zu vermeiden.

**3. Vorbereitung des Produkts**

Prüfen Sie bitte vor der Verwendung Ihres Pavillons, Zelts oder Sonnenschirms, ob dieser bzw. dieses beschädigt ist (verbogene Metallteile, gerissener Stoff). Verwenden Sie das Produkt nicht, falls es beschädigt ist. Falls Sie diese Richtlinien missachten, kann bzw. wird dies zu Schäden führen.

**4. Aufbewahrung**

Nach der Verwendung:

Trocknen Sie den Stoff, falten Sie ihn vorsichtig und verstauen Sie ihn an einem trockenen Ort.

Säubern und trocknen Sie den Rahmen und verstauen Sie ihn an einem trockenen Ort.

Lagern Sie die Teile an einem trockenen Ort.

**5. Gewährleistung**

Die Garantie gilt nur für Produkte, die gemäß den Anweisungen des Herstellers verwendet werden. Dies gilt auch für Beschwerden.

- NO:**
- 1. Belagte tekstiler - Instruksjoner for bruk og pleie.**

Partytelt, telt, paviljonger og hageparasoller er sesongprodukter.  
Tekstilene må ikke rengjøres med organiske løsemidler, unngå punktrensing av flekker – denne typen tekstiler er ikke egnet for rensing.  
Bruk ikke klorblekning eller tørrens.  
Unngå sterk tilsmussing av stoffet.  
Tilsmussede, belagte tekstiler må rengjøres ved håndvask. Klem forsiktig, ikke gni eller vri. Høyeste vasketemperatur: 35°C. Bruk vaskemiddel for fine stoffer. Tørk i loddrett stilling ved romtemperatur.
  - 2. Sikkerhetsinstruksjoner for vind/regn/advarsler.**

Fest produktet med barduner og veker.  
Hvis vindstyrken overstiger 5-7 m/sek eller ved kraftig regn, fjernes produktet forsiktig, brettes og legges på et trygt sted.  
Tørk stoffet umiddelbart hvis det blir vått, for å unngå at produktet aldres for tidlig.
  - 3. Klargjøring for bruk.**

Kontroller før bruk at partyteltet, teltet, parasollen eller paviljongen ikke er skadet (bøyde metalldele, rifter i stoffet). Ikke bruk produktet hvis det er skadet. Hvis disse retningslinjene ikke følges, kan det føre til skade.
  - 4. Oppbevaring**

Etter bruk:  
Tørk stoffet, brett det forsiktig og oppbevar det på et tørt sted.  
Rengjør og tørk rammen, og oppbevar den på et tørt sted.  
Oppbevar delene på et tørt sted.
  - 5. Garanti**

Garantien gjelder bare produkter som er brukt i samsvar med produsentens instruksjoner.
- SE:**
- 1. Bestrukna textilier – anvisningar för användning och underhåll**

Paviljonger, tält och trädgårdsparasoll är säsongprodukter.  
Rengör aldrig tyget med organiska lösningsmedel, och försök inte ta bort fläckar genom punktrensning – den här typen av tyger är inte lämpliga att rengöra på ett sådant sätt.  
Använd inte klorblekning, och lämna inte in till kemtvätt.  
Undvik kraftig nedsmutsning av materialet.  
Smutsiga bestrukna textilier bör rengöras genom handtvätt. Krama materialet lätt. Låt bli att gnugga eller vrida ur det. Maximal tvätttemperatur: 35°C. Använd tvättmedel för känsliga textilier. Hängtorka i rumstemperatur.
  - 2. Säkerhetsanvisningar vid blåst/regn/stormvarning**

Fäst produkten ordentligt med linor och tyngder.  
Vid vindhastigheter över 5-7 m/s eller vid kraftigt regn ska du plocka in produkten, vika ihop och förvara den på säker plats.  
Om tyget oväntat blir vått ska det torkas omedelbart för att undvika att produkten åldras i förtid.
  - 3. Förberedelser för användning**

Innan du använder paviljongen, tältet eller parasollet ska du kontrollera att det är felfritt (inga böjda metalldele eller skador i tyget). Om produkten är skadad ska den inte användas. Om du inte följer dessa riktlinjer kan det leda till skador.
  - 4. Förvaring**

Efter användning:  
Torka tyget, vik ihop det ordentligt och placera på en torr plats.  
Rengör och torka stommen och placera den på en torr plats.  
Förvara delarna på en torr plats.
  - 5. Garanti**

Garanti- och reklamationsrätt gäller endast de produkter som används i enlighet med tillverkarens instruktioner.
- FI:**
- 1. Pinnoitetet kankaat - käyttö- ja hoito-ohjeet**

Paviljongit, teltat ja puutarhojen päivänvarjat ovat kausituotteita.  
Älä puhdista kankaita orgaanisilla liuottimilla äläkä yritä puhdistaa tahrakohtia. Tällainen kangas ei sovellu puhdistukseen.  
Älä käytä kloorivalkaisua, älä kuivapese.  
Vältä materiaalin likaantumista.  
Likaiset pinnoitetet kankaat on pestävä käsin. Käsittele kangasta hellävaraisesti, älä hankaa tai väännä. Suurin sallittu pesulämpötila: 35°C. Käytä herkille kankaille sopivia pesuaineita. Tasokuivaa huoneenlämmössä.
  - 2. Turvaohjeet tuulen ja sateen varalta ja varoitukset**

Kiinnitä tuote köysillä ja painoilla.  
Jos tuulennopeus ylittää 5-7 m/s tai sade on rankkaa, pura tuote varovasti, taita se kokoon ja vie varastoon turvalliseen paikkaan.  
Jos kangas odottamatta kastuu, kuivaa se välittömästi. Näin vältät tuotteen ennenaikaisen kulumisen.
  - 3. Valmistelut ennen käyttöä**

Varmista ennen käyttöä, ettei paviljongissa, teltassa tai päivänvarjossa ole vaurioita (esim. taipuneita metallisosia tai kangasrepeämiä). Jos tuote on vaurioitunut, älä käytä sitä. Näiden ohjeiden huomiotta jättäminen voi johtaa tuotevaurioihin.
  - 4. Säilytys**

Käytön jälkeen:  
Kuivaa kangas, taita se varovasti kokoon ja varastoi kuivaan paikkaan.  
Puhdista ja kuivaa kehys ja säilytä kuivassa paikassa.  
Säilytä osia kuivassa paikassa.
  - 5. Takuu**

Tuote kuuluu takuun ja reklamaatio-oikeuden piiriin vain, jos sitä on käytetty valmistajan ohjeiden mukaan.
- PL:**
- 1. Tkanina powlekana – instrukcje użytkowania i konserwacji.**

Altany, namioty, pawilony oraz parasole ogrodowe są produktami sezonowymi.  
Tkanin nie należy czyścić przy użyciu rozpuszczalników organicznych. Nie należy wywabić plam – ten rodzaj tkaniny nie nadaje się do czyszczenia.  
Nie używać wybielacza z zawartością chloru i nie czyścić chemicznie.  
Nie dopuścić do silnego zabrudzenia materiału.  
Zabrudzoną tkaninę powlekaną należy czyścić ręcznie. Delikatnie ugniatać, nie trzeć, nie wyżywać. Maksymalna temperatura prania: 35°C. Korzystać ze środków do prania tkanin delikatnych. Suszyć w stanie rozwieszonym w temperaturze pokojowej.
  - 2. Instrukcje i ostrzeżenia dotyczące bezpieczeństwa w razie wiatru/deszczu.**

Produkt należy zabezpieczyć za pomocą lin i obciążników.  
W przypadku wiatru o prędkości ponad 5-7 m/s lub intensywnych opadów deszczu należy ostrożnie rozmontować produkt, zwinąć go, zabezpieczyć i umieścić w bezpiecznym miejscu.  
W razie niespodziewanego zamoczenia tkaniny należy ją bezzwłocznie wysuszyć, by uniknąć przedwczesnego starzenia się produktu.
  - 3. Przygotowanie do użycia.**

Przed rozpoczęciem użytkowania sprawdzić, czy altana, namiot, parasol lub pawilon ogrodowy nie są uszkodzone (powyginane części metalowe, rozerwana tkanina). Nie używać uszkodzonego produktu. Nieprzestrzeganie niniejszych wytycznych może spowodować szkody.
  - 4. Przechowywanie**

Po zakończeniu użytkowania:  
Wysuszyć tkaninę, zwinąć ją ostrożnie i umieścić w suchym miejscu.  
Wyczyścić i wysuszyć ramę, a następnie umieścić ją w suchym miejscu.  
Wszystkie elementy przechowywać w suchym miejscu.
  - 5. Gwarancja**

Gwarancji i reklamacji podlegają wyłącznie produkty użytkowane zgodnie z instrukcjami podanymi przez producenta.

- CZ:**
- 1. Potahovaná látka – pokyny k používání a péči.**  
Party stany, stany a zahradní deštníky jsou sezónní produkty.  
Nečistěte látky pomocí organických rozpouštědel; neodstraňujte skvrny – tento typ látky není vhodný k čištění.  
Nebělit a nečistit chemickou cestou.  
Zabraňte silnému znečištění materiálu.  
Znečištěné potahované látky čistěte ručním praním. Jemně promněte, neodřejte, nemačkejte. Maximální teplota vody při praní: 35°C. Použijte prací prášky pro jemné tkaniny. Sušte ve vertikální poloze při běžné teplotě okolí.
  - 2. Bezpečnostní pokyny pro případ větru/deště/nebezpečné situace.**  
Zajistěte produkt pomocí šňůr a závaží.  
Pokud rychlost větru překročí 5-7 m/s nebo začne silně pršet, produkt opatrně sundejte, složte a zajistěte ho a uložte na bezpečné místo.  
Pokud látka neočekávaně namokne, okamžitě ji vysušte, aby se výrobek předčasně neopotřeboval.
  - 3. Příprava k použití.**  
Před použitím zkontrolujte, zda party stan, stan nebo deštník není poškozený (ohnuté kovové prvky, potrhání látky). Pokud je výrobek poškozený, nepoužívejte ho. Při nedodržení těchto pokynů dojde/může dojít ke škodám.
  - 4. Skladování**  
Po použití:  
Vysušte plátno, pečlivě ho složte a umístěte ho na suché místo.  
Očistěte a osušte rám a umístěte ho na suché místo.  
Skladujte komponenty na suchém místě.
  - 5. Záruka**  
Záruka se vztahuje a reklamace lze uplatnit pouze na výrobky používané ve shodě s pokyny výrobce.
- HU:**
- 1. Bevont szövet – használati és ápolási útmutató**  
Pavilonok, sátrak, kertí napernyők és szezonális termékek.  
Ne tisztítsa a szövetet szerves oldószerrel; ne végezzen folttisztítást – ez a szövet típus nem alkalmas a tisztításra.  
Ne alkalmazzon fehérítőt vagy vegytisztítást.  
Óvja az anyagot az erős szennyeződéstől.  
A bepiszkolódott bevont szövetet kézi mosással kell tisztítani. Finoman nyomja össze, ne dörzsölje és ne csavarja. Maximális mosási hőmérséklet: 35°C. Érzékeny szövetekhez való mosószerrel használjon. Függetlenül a helyzetben, környezeti hőmérsékleten szárítsa.  
**2. Széllel/esővel/figyelmeztetésekkel kapcsolatos biztonsági előírások**  
Biztosítsa a terméket kötelekkel és súlyokkal.  
5-7 m/s-nál erősebb szél vagy erős eső esetén óvatosan távolítsa el, hajtogassa össze, és helyezze biztonságos helyre a terméket.  
Ha váratlanul nedves lett a szövet, a termék idő előtti öregedésének megelőzése érdekében azonnal szárítsa meg.  
**3. Előkészítés a használatra**  
Használat előtt ellenőrizze, hogy a pavilon, sátor vagy napernyő nem sérült-e (elgöbült fémelemek, szakadt szövet). Ha sérülést talál, ne használja a terméket. Ha nem tartja szem előtt ezeket az irányelveket, az sérüléshez vezet(het).  
**4. Tárolás**  
Használat után:  
Szárítsa meg a vásznat, majd gondosan hajtogassa össze, és tegye száraz helyre.  
Tisztítsa és szárítsa meg a vázat, majd tegye száraz helyre.  
Az alkatrészeket száraz helyen tartsa.  
**5. Garancia**  
Garancia vagy reklamáció csak a gyártó utasításainak megfelelően használt termékek esetében érvényesíthető.
- NL:**
- 1. Gecoate stoffen – aanwijzingen voor gebruik en verzorging**  
Paviljoens, tenten, priëlen en parasols zijn seizoensproducten.  
Reinig stoffen niet met behulp van organische oplosmiddelen; behandel vlekken niet met vlekkenmiddel – dit type stof is niet geschikt om te worden gereinigd.  
Gebruik geen bleekmiddel en pas geen chemische reiniging toe.  
Voorkom zware vervuiling van het materiaal.  
Vervuilde gecoate stoffen moeten met de hand worden gewassen. Voorzichtig uitknijpen, niet wrijven, niet wringen. Maximale wastemperatuur: 35°C.  
Gebruik een wasmiddel voor kwetsbare stoffen. Liggend laten drogen bij kamertemperatuur.  
**2. Veiligheidsinstructies voor wind/regen/waarschuwingen**  
Zet het product vast met behulp van touwen en gewichten.  
Bij windsnelheden van meer dan 5-7 m/s of bij zware regenval moet u het product zorgvuldig verwijderen, opvouwen, vastzetten en op een veilige locatie plaatsen.  
Als de stof onverhoopt nat wordt, moet u deze onmiddellijk drogen om vroegtijdige veroudering van het product te voorkomen.  
**3. Voorbereiding voor gebruik**  
Controleer voor gebruik of uw paviljoen, tent, priel of parasol niet is beschadigd (verbogen metalen elementen, gescheurde stof). Gebruik het product niet als dit beschadigd is. Het niet opvolgen van deze richtlijnen zal/kan leiden tot schade.  
**4. Opslag**  
Na gebruik:  
Droog het canvas, vouw het zorgvuldig op en leg het op een droge locatie.  
Reinig en droog het frame en plaats het op een droge locatie.  
Bewaar onderdelen op een droge locatie.  
**5. Garantie**  
Garantieclaims en klachten worden alleen in behandeling genomen als het product is gebruikt volgens de instructies van de fabrikant.
- SK:**
- 1. Potiahnutý textil – návod na použitie a starostlivosť.**  
Altánky, stany, party stany a záhradné slnečníky sú sezónne produkty.  
Na čistenie textílií nepoužívajte organické rozpúšťadlá. prípadné škvrny nečistite lokálne – tento typ textílie nie je vhodný na čistenie.  
Textílie nečistite chlórovým bielidlom a nesušte ich.  
Zabráňte silnému znečisteniu materiálu.  
Znečistené potiahnuté textílie je potrebné vyčistiť ručne. Textíliu vyžmýkajte jemným stláčaním, nedrhňte ju, ani ju nežmýkajte krútením. Maximálna teplota prania: 35°C. Používajte pracie prostriedky určené na jemné textílie. Textíliu sušte vo zvislej polohe pri izbovej teplote.  
**2. Bezpečnostné pokyny – varovania pre prípad vetra a dažďa.**  
Výrobok zabezpečte pomocou zaisťovacích lán a závaží.  
Ak rýchlosť vetra presahuje 5-7 m/s alebo v prípade silného dažďa výrobok opatrne rozložte a umiestnite ho na bezpečné miesto.  
Ak dôjde k nečakanému zvlhčeniu textílie, bezodkladne ju vysušte. V opačnom prípade môže dôjsť k jej predčasnému starnutiu.  
**3. Príprava na použitie.**  
Prosím, pred použitím skontrolujte, či váš altánok, stan, slnečník alebo party stan nie je poškodený (zohnuté kovové diely, roztrhnutá textília). Ak je výrobok nejako poškodený, nepoužívajte ho. Nedodržanie týchto pokynov vedie/môže viesť k škodám.  
**4. Skladovanie**  
Po použití:  
Plátno osušte, poskladajte ho a odložte na bezpečné miesto.  
Konštrukciu vyčistite a osušte. Potom ju uskladnite na bezpečnom mieste.  
Komponenty skladujte na suchom mieste.  
**5. Záruka**  
Záruka a prípadné reklamácie sa vzťahujú výhradne na výrobky používané v súlade s pokynmi výrobcu.

**FR: 1. Tissus enduits - Instructions d'utilisation et d'entretien.**

Les tonnelles de jardin, tentes, pavillons et parasols sont des produits saisonniers.

Ne nettoyez pas les tissus à l'aide de solvants organiques ; ne procédez à aucun détachage : ce type de tissu n'est pas destiné à être nettoyé.

N'utilisez pas d'eau de Javel. Pas de nettoyage à sec.

Évitez les salissures importantes sur le tissu.

Les tissus enduits sales doivent être nettoyés à la main. Pressez légèrement. Ne frottez pas. N'essorez pas. Température maximale de lavage : 35°C.

Utilisez des détergents pour tissus délicats. Séchez en position verticale à température ambiante.

**2. Instructions de sécurité pour le vent/la pluie/les intempéries.**

Mettez le produit en sécurité en l'attachant à l'aide de cordes et de poids.

Si le vent souffle à plus de 5-7 m/sec ou en cas de fortes chutes de pluie, démontez soigneusement le produit, pliez-le et mettez-le en sécurité dans un endroit protégé.

Si le tissu est anormalement mouillé, séchez-le immédiatement afin d'éviter un vieillissement prématuré du produit.

**3. Préparation à l'utilisation**

Vérifiez avant la première utilisation que votre tonnelle de jardin, tente, parasol ou pavillon ne soit pas endommagé (parties métalliques tordues, tissu déchiré). Si votre produit est endommagé, ne l'utilisez pas. Le non-respect de ces règles risque d'endommager votre produit.

**4. Rangement**

Après utilisation :

Séchez la toile, pliez-la soigneusement et rangez-la dans un endroit sec.

Nettoyez et séchez le cadre, puis rangez-le dans un endroit sec.

À conserver dans un endroit sec.

**5. Garantie**

Seuls les produits utilisés conformément aux instructions du fabricant peuvent faire l'objet de garanties ou de réclamations.

**SI: 1. Impregnirane tkanine – Navodila za uporabo in nego.**

Paviljoni, šotori in vrtni sončniki so sezonski izdelki.

Tkanin ne čistite z organskimi topili; ne odstranjujte madežev – ta vrsta tkanine ni primerna za čiščenje.

Uporaba klorovih belil in kemično čiščenje ni dovoljeno.

Pazite, da se blago ne umaže preveč.

Umazana impregnirana tkanina se mora prati ročno. Ožemajte nežno, ne drgnite in ne zvijajte. Najvišja temperatura pranja: 35°C. Uporabljajte detergente za občutljive tkanine. Sušite v navpičnem položaju pri temperaturi okolja.

**2. Varnostna navodila za veter/dež/opozorila.**

Zavarujte izdelek z vrvimi in utežmi.

Če hitrost vetra presega 5-7 m/s ali pri močnih nalivih, previdno odstranite izdelek, ga zložite in zavarujte ter ga pospravite na varno mesto.

Če se tkanina nepričakovano zmoči, jo takoj osušite, da preprečite prehitro staranje izdelka.

**3. Priprava za uporabo.**

Pred uporabo preverite, da vaš paviljon, šotor ali sončnik ni poškodovan (zviti kovinski elementi, raztrgana tkanina). V primeru poškodb izdelka ne uporabljajte. Neupoštevanje teh navodil bo povzročilo/lahko povzroči škodo.

**4. Shranjevanje**

Po uporabi:

Platno osušite, ga skrbno zložite in ga shranite na suhem mestu.

Očistite in posušite okvir ter ga shranite na suhem mestu.

Sestavne dele hranite v suhem prostoru.

**5. Jamstvo**

Samo izdelki, ki se uporabljajo v skladu z navodili proizvajalca, so lahko predmet jamstva in pritožb.

**HR: 1. Obložene tkanine - Upute za uporabu i održavanje.**

Sjenice, šator, paviljoni i vrtni suncobrani sezonski su proizvodi.

Tkanine nemojte čistiti organskim otapalima; nemojte čistiti samo dio tkanine s mljnom - ova vrsta tkanine nije prikladna za čišćenje.

Nemojte izbjeljivati, nemojte podvrgavati kemijskom čišćenju.

Izbjegavajte jako prljanje materijala.

Zaprljane obložene tkanine trebale bi se ručno prati. Nježno stišćite, nemojte trljati, nemojte cijediti. Najviša temperatura pranja: 35°C. Koristite sredstva za pranje osjetljivih tkanina. Sušite u okomitom položaju na sobnoj temperaturi.

**2. Sigurnosne upute u slučaju vjetra/kiše/upozorenja.**

Osigurajte proizvod pričvršćivanjem užadi i utega.

Ako brzina vjetra prelazi 5-7 m/s ili ako pada jaka kiša, oprezno skinite proizvod, složite ga i osigurajte te ga spremite na sigurno.

Ako se tkanina neočekivano zmoči, odmah je osušite da biste spriječili prerano starenje proizvoda.

**3. Priprema za uporabu.**

Prije uporabe provjerite postoje li na sjenici, šatoru, suncobranu ili paviljonu oštećenja (savijeni metalni elementi, poderana tkanina). Ako uočite oštećenje, nemojte koristiti proizvod. Nepridržavanje ovih smjernica dovodi/može dovesti do oštećenja.

**4. Skladištenje**

Nakon uporabe:

Osušite platno, pažljivo ga sklopite i stavite na suho mjesto.

Očistite i osušite okvir i stavite ga na suho mjesto.

Pohranite dijelove na suhom mjestu.

**5. Jamstvo**

Samo proizvodi koji se koriste u skladu s uputama proizvođača podliježu jamstvu i prigovorima.

**IT: 1. Tessuti rivestiti - Istruzioni per l'uso e la cura.**

Gazebo, tende, tendoni e ombrelloni sono prodotti stagionali.

Non pulire i tessuti con solventi organici; non utilizzare smacchiatori: questo tipo di tessuto non è adatto alla pulizia con solventi.

Non usare candeggina a base di cloro, non lavare a secco.

Evitare di imbrattare il materiale

I tessuti rivestiti sporchi devono essere puliti a mano. Strizzare delicatamente, non strofinare, non torcere il tessuto. Temperatura massima di lavaggio: 35 °C. Utilizzare detergenti per tessuti delicati. Asciugare in posizione verticale a temperatura ambiente.

**2. Istruzioni di sicurezza in caso di vento / pioggia / allarme meteo.**

Assicurare il prodotto con funi e pesi.

Se la velocità del vento supera i 5-7 m al secondo o in condizioni di pioggia intensa, rimuovere con cura il prodotto, piegarlo e riporlo in un luogo sicuro.

Se il tessuto si bagna inaspettatamente, asciugarlo immediatamente per evitare che il prodotto si rovini.

**3. Preparazione prima dell'uso.**

Verificare prima dell'uso che il gazebo, la tenda, l'ombrellone o il tendone non siano danneggiati (che non presentino, ad esempio, elementi metallici piegati o tessuto strappato). In caso di danni non utilizzare il prodotto. La mancata osservanza di queste linee guida può causare danni.

**4. Conservazione**

Dopo l'utilizzo:

Asciugare il telo, piegarlo con cura e riporlo in un luogo asciutto.

Pulire e asciugare il telaio e riporlo in un luogo asciutto.

Conservare i componenti in un luogo asciutto.

**5. Garanzia**

Solo i prodotti utilizzati in conformità con le istruzioni del produttore sono coperti dalle garanzie e possono essere oggetto di reclami.

- ES:**
- 1. Tejidos con recubrimiento: instrucciones de uso y cuidado.**  
Las carpas, tiendas, pérgolas y sombrillas de jardín son productos de temporada.  
No utilice disolventes orgánicos para limpiar los tejidos; no limpie las manchas localizadas; este tipo de tejido no es apto para la limpieza.  
No lave el producto en seco ni aplique lejía.  
Procure evitar que el material se ensucie en exceso.  
Los tejidos con recubrimiento sucios deben lavarse a mano. Apriete suavemente y no frote ni planche el tejido. Temperatura de lavado máxima: 35 °C. Utilice detergente para tejidos delicados. Seque el tejido en posición vertical a temperatura ambiente.
  - 2. Instrucciones de seguridad para viento/lluvia/advertencias.**  
Coloque las cuerdas y los pesos para fijar el producto.  
Si la velocidad del viento supera los 5-7 m/s o llueve con fuerza, extraiga cuidadosamente el producto para plegarlo, cerrarlo y guardarlo en un lugar seguro.  
Si el tejido se moja de forma imprevista, séquelo inmediatamente para evitar el envejecimiento prematuro del producto.
  - 3. Preparativos para su uso**  
Antes de su uso, asegúrese de que su carpa, tienda, pérgola o sombrilla de jardín no presente ningún daño (elementos metálicos doblados, tejido rasgado, etc.). En caso de deterioro, no utilice el producto. El incumplimiento de estas instrucciones podría provocar daños.
  - 4. Almacenamiento**  
Después de su uso:  
Seque la lona, pliéguela con cuidado y guárdela en un lugar seco.  
Limpie y seque el bastidor y guárdelo en un lugar seco.  
Guarde los componentes en un lugar seco.
  - 5. Garantía**  
Las garantías y el derecho de reclamación solo se aplicarán a los productos que se utilicen conforme a las instrucciones del fabricante.

- BA:**
- 1. Tretirana platna - Uputstva za upotrebu i njegu.**  
Sjenice, šatori, paviljoni i vrtni suncobrani su sezonski proizvodi.  
Nemojte čistiti platno organskim otapalima; nemojte čistiti fleke - ova vrsta platna nije pogodna za čišćenje.  
Nemojte koristiti izbjeljivač na bazi hlora, nemojte koristiti hemijsko čišćenje.  
Izbjegavajte teško zaprljanje platna.  
Zaprljano tretirano platno treba prati na ruke. Nježno ocijedite, ne trljajte, ne uvrcite. Maksimalna temperatura pranja: 35°C. Koristite deterđent za osjetljiva platna. Sušite u uspravnom položaju na temperaturi prostorije.
  - 2. Sigurnosna uputstva za vjetar/kišu/upozorenja.**  
Učvrstite proizvod pomoću užadi i utega.  
Ako brzina vjetra premaši 5-7 m/s ili u uslovima jake kiše, pažljivo uklonite proizvod, savijte ga i pričvrstite, zatim ga smjestite na sigurno mjesto.  
Ako se platno neočekivano skvasi, odmah ga osušite kako biste izbjegli preuranjeno starenje proizvoda.
  - 3. Priprema za upotrebu.**  
Prije upotrebe provjerite da li na vašoj sjenici, suncobranu ili paviljonu postoje oštećenja (savijeni metalni dijelovi, poderano platno). Ako oštećenja postoje nemojte koristiti proizvod. Nepridržavanje ovih uputstva može dovesti do oštećenja.
  - 4. Skladištenje**  
Nakon upotrebe:  
Osušite platno, pažljivo ga savijte i smjestite na suho mjesto.  
Očistite i osušite okvir i smjestite ga na suho mjesto.  
Dijelove čuvajte na suhom mjestu.
  - 5. Garancija**  
Samo proizvodi korišteni u skladu sa uputstvima Proizvođača ostvaruju pravo na garanciju i pritužbe.

- RS:**
- 1. Obložena tkanina – Uputstva za upotrebu i održavanje**  
Paviljoni, šatori, nadstrešnice i baštenski kišobrani su sezonski proizvodi.  
Tkaninu nemojte da čistite organskim rastvaračima; nemojte zasebno da čistite mrlje - ova vrsta tkanine nije pogodna za čišćenje.  
Nemojte da koristite izbjeljivač na bazi hlora, nemojte da koristite hemijsko čišćenje.  
Izbegavajte obimno prljanje materijala.  
Isprljano obloženu tkaninu treba čistiti putem ručnog pranja. Nežno stiskajte, nemojte da trljate, nemojte da cedite. Maksimalna temperatura pranja: 35°C. Koristite deterđente za osjetljivu tkaninu. Sušite u uspravnom položaju na sobnoj temperaturi.
  - 2. Bezbednosna uputstva u slučaju vetra/kiše/upozorenja.**  
Osigurajte proizvod povezivanjem kanapa i tegova.  
Ako brzina vetra prekorači 5-7 m/s ili u slučaju uslova jake kiše, pažljivo uklonite proizvod, savijte ga i obezbedite i stavite ga na sigurno mesto.  
Ako se tkanina neočekivano pokvasi, odmah je osušite da biste sprečili prevremeno starenje proizvoda.
  - 3. Priprema za upotrebu.**  
Pre upotrebe, proverite da li vaš paviljon, šator, kišobran ili nadstrešnica ima oštećenja (savijeni metalni elementi, pocepana tkanina). U slučaju oštećenja nemojte da koristite proizvod. Nepoštovanje ovih smernica može dovesti do oštećenja.
  - 4. Skladištenje**  
Nakon upotrebe:  
Osušite platno, pažljivo ga savijte i odložite ga na suvo mesto.  
Očistite i osušite ram i stavite ga na suvo mesto.  
Delove skladištite na suvom mestu.
  - 5. Garancija**  
Samo proizvodi koji se koriste u skladu sa uputstvima proizvođača podležu garancijama i žalbama.

- UA:**
- 1. Тканина з покриттям — інструкції з використання та догляду.**  
Альтанки, намети, павільйони та садові парасольки є сезонними товарами.  
Не використовуйте органічні розчинники для чищення тканин. Не слід виводити плями вручну: цей тип тканини не призначений для чищення.  
Не відбілюйте хлором та не надавайте хімічній чистці.  
Уникайте сильного забруднення матеріалу.  
Забруднені тканини з покриттям необхідно прати вручну. Віджимайте обережно, не тріть та не скручуйте. Максимальна температура прання: 35°C. Використовуйте м'які засоби для тонких тканин. Сушити слід у вертикальному положенні при кімнатній температурі.
  - 2. Інструкції з техніки безпеки під час вітру/дощу/штормових попереджень.**  
Закріпіть продукт за допомогою мотузок та важких предметів.  
Якщо швидкість вітру перевищує 5-7 м/сек або під час сильних злив, обережно пересуньте продукт, складіть його і покладіть в надійне місце.  
Якщо тканина несподівано намокне, негайно висушіть її, щоб уникнути передчасного зношення продукту.
  - 3. Підготовка до використання.**  
Перед використанням слід перевірити, чи є пошкодження на альтанці, наметі, парасольці чи павільйоні (вигнуті металеві елементи, розірвана тканина). Якщо ви знайшли пошкодження, не використовуйте товар. Недотримання цих рекомендацій призведе або може призвести до пошкоджень.
  - 4. Зберігання**  
Після використання:  
Висушіть полотно, обережно складіть його та помістіть в сухе місце.  
Очистіть і висушіть раму та покладіть її в сухе місце.  
Зберігайте деталі в сухому місці.
  - 5. Гарантія**  
Дія гарантії та можливість подання скарг поширюється тільки на продукти, які використовувалися відповідно до інструкцій виробника.

- RO:**
- 1. Țesături cauciucate – instrucțiuni pentru utilizare și întreținere.**  
Pavilioanele, corturile, umbrarele și umbrelele de grădină sunt produse sezoniere.  
Nu curățați țesăturile cu solvenți organici; nu curățați petele local – acest tip de țesătură nu este adecvat pentru curățare.  
Nu utilizați înălbitor pe bază de clor și nu curățați chimic.  
Evitați murdărirea puternică a materialului.  
Țesăturile cauciucate trebuie curățate prin spălare manuală. Strângeți ușor, nu frecăți, nu stoarceți. Temperatură maximă de spălare: 35°C. Utilizați detergenți pentru țesături delicate. Uscați în poziție verticală la temperatura ambiantă.
  - 2. Instrucțiuni de siguranță pentru vânt/ploaie/avertismente meteo.**  
Fixați produsul cu ajutorul frânghiilor și greutăților.  
Dacă viteza vântului depășește 5-7 m/sec sau în condiții de ploaie torențială, îndepărtați produsul cu atenție, împăturiți-l, strângeți-l și puneți-l într-un loc sigur.  
Dacă țesătura se udă în mod imprevizibil, uscați-o imediat pentru evitarea îmbătrânirii premature a produsului.
  - 3. Pregătire pentru utilizare.**  
Verificați înainte de utilizare dacă pavilionul, cortul, umbrarul sau umbrela nu este deteriorată (elemente metalice îndoite, defecte ale țesăturii). Dacă observați defecte, nu utilizați produsul. Nerespectarea acestor instrucțiuni poate/va provoca daune.
  - 4. Depozitare**  
După utilizare:  
Uscați pânza, împăturiți-o cu atenție și amplasați-o într-un loc uscat.  
Curățați și uscați cadrul și amplasați-l într-un loc uscat.  
Depozitați componentele într-un loc uscat.
  - 5. Garanție**  
Numai produsele utilizate în conformitate cu instrucțiunile producătorului fac obiectul garanțiilor și reclamațiilor.

- BG:**
- 1. Платове с покритие – инструкции за използване и грижа.**  
Шатрите, палатките, павилионите и градинските чадъри са сезонни продукти.  
Не почиствайте платовете с органични разтворители; не почиствайте локално петната – този тип плат не е подходящ за почистване.  
Не използвайте хлорна белина, нито химическо чистене.  
Избягвайте тежко замърсяване на материала.  
Замърсените платове с покритие трябва да се почистват с пране на ръка. Стискайте леко, не търкайте и не изстисквайте. Максимална температура на пране: 35°C. Използвайте детергенти за деликатни платове. Сушете във вертикална позиция на стайна температура.
  - 2. Инструкции за безопасност при вятър/дъжд/предупреждения.**  
Подсигурете продукта, като прикачите въжета и тежести.  
Ако скоростта на вятъра надвишава 5-7 м/сек, както и при силен дъжд, внимателно отстранете продукта, сгънете го и го предпазете и приберете на сигурно място.  
Ако платът се намокри неочаквано, изсушете го незабавно, за да избегнете преждевременно застаряване на продукта.
  - 3. Подготовка за употреба.**  
Проверете преди употреба дали вашата шатра, палатка, чадър или павилион не са повредени (огнати метални елементи, разкъсан плат). В случай на повреда не използвайте продукта. Неспазването на тези указания ще/може да доведе до щети.
  - 4. Съхранение**  
След употреба:  
Изсушете платното, сгънете го внимателно и го поставете на сухо място.  
Почистете и подсушете рамката и я поставете на сухо място.  
Съхранявайте компонентите на сухо място.
  - 5. Гаранция**  
Само продукти, използвани в съответствие с инструкциите на производителя, са предмет на гаранции и оплаквания.

- GR:**
- 1. Υφάσματα με επικάλυψη - Οδηγίες χρήσης και φροντίδας.**  
Οι πέργολες, οι τέντες, τα κιόσκια και οι ομπρέλες κήπου είναι εποχιακά προϊόντα.  
Μην καθαρίζετε τα υφάσματα με οργανικά διαλυτικά. Μην καθαρίζετε τοπικά τους λεκέδες - αυτό το είδος υφάσματος δεν είναι κατάλληλο για καθαρισμό.  
Μην χρησιμοποιείτε χλωριούχα λευκαντικά, όχι στεγνό καθάρισμα.  
Αποφύγετε την έντονη ρύπανση του υλικού.  
Τα λερωμένα υφάσματα με επικάλυψη θα πρέπει να πλένονται στο χέρι. Πιέζετε απαλά, μην τρίβετε, μην στύβετε. Μέγιστη θερμοκρασία πλυσίματος: 35°C. Χρησιμοποιείτε απορρυπαντικά για ευαίσθητα υφάσματα. Στεγνώστε σε κατακόρυφη θέση σε θερμοκρασία περιβάλλοντος.
  - 2. Οδηγίες ασφάλειας για αέρα/βροχή/προειδοποιήσεις.**  
Ασφαλίστε το προϊόν τοποθετώντας σχοινιά και βάρη.  
Αν η ταχύτητα του αέρα ξεπερνά τα 5-7 m/δευτ. ή σε περίπτωση ισχυρών βροχοπτώσεων, μαζέψτε προσεκτικά το προϊόν, διπλώστε και τοποθετήστε το σε ασφαλές μέρος.  
Αν το ύφασμα βραχεί ξαφνικά, στεγνώστε το αμέσως για να αποφύγετε την πρόωρη φθορά του προϊόντος.
  - 3. Προετοιμασία για χρήση.**  
Ελέγξτε πριν από τη χρήση, αν η πέργκολα, η τέντα, η ομπρέλα ή το κιόσκι φέρουν ζημιές (κυρτωμένα μεταλλικά στοιχεία, σκιαμένο ύφασμα). Σε περίπτωση ζημιών, μην χρησιμοποιήσετε το προϊόν. Η μη συμμόρφωση με αυτές τις οδηγίες θα/μπορεί να οδηγήσει σε ζημιά.
  - 4. Αποθήκευση**  
Μετά τη χρήση:  
Στεγνώστε το ύφασμα, διπλώστε το προσεκτικά και τοποθετήστε το σε μέρος χωρίς υγρασία.  
Καθαρίστε και στεγνώστε το σκελετό και φυλάξτε τον σε μέρος χωρίς υγρασία.  
Αποθηκεύστε τα εξαρτήματα σε μέρος χωρίς υγρασία.
  - 5. Εγγύηση**  
Μόνο τα προϊόντα που χρησιμοποιούνται σύμφωνα με τις οδηγίες του κατασκευαστή υπόκεινται στην εγγύηση και σε παράπονα.

- PT:**
- 1. Tecidos revestidos - Instruções de utilização e cuidados.**

As pérgulas, tendas, pavilhões e guarda-sóis de jardim são produtos sazonais.  
Não limpe os tecidos com solventes orgânicos; não limpe as nódoas - este tipo de tecido não é adequado à limpeza.  
Não utilize lixívia, nem limpe a seco.  
Evite a sujidade intensa do material  
Os tecidos revestidos sujos devem ser lavados à mão. Aperte suavemente, não esfregue e não torça. Temperatura máxima de lavagem: 35 °C. Utilize detergentes para tecidos delicados. Seque numa posição vertical à temperatura ambiente.
  - 2. Instruções de segurança para vento/chuva/avisos.**

Fixe o produto com a afixação de cordas e pesos.  
Se a velocidade do vento exceder os 5-7 m/seg. ou em condições de chuva intensa, retire cuidadosamente o produto, dobre e prenda-o e coloque-o num local seguro.  
Se o tecido se molhar inesperadamente, seque-o de imediato para evitar o desgaste prematuro do produto.
  - 3. Preparação para a utilização.**

Antes de utilizar, verifique se a sua pérgula, tenda, guarda-sol ou pavilhão não apresenta danos (elementos metálicos dobrados, tecido rasgado). Se identificar danos, não utilize o produto. O incumprimento destas orientações resulta/poderá resultar em danos.
  - 4. Armazenamento**

Após a utilização:  
Seque a lona, dobre-a cuidadosamente e coloque-a num local seco.  
Limpe e seque a armação e coloque-a num local seco.  
Guarde os componentes num local seco.
  - 5. Garantia**

Apenas os produtos utilizados de acordo com as Instruções do fabricante estão sujeitos a garantias e reclamações.

- RU:**
- 1. Ткани с покрытием. Инструкции по использованию и уходу.**

Шатры, тенты, павильоны и садовые зонты предназначены для сезонного использования.  
Не применяйте для чистки ткани органические растворители; не пытайтесь выводить с ткани пятна, ткань этого типа не предназначена для чистки.  
Не отбеливайте ткань хлорсодержащими средствами и не подвергайте ее химической чистке.  
Избегайте сильного загрязнения материала.  
Загрязненные ткани с покрытием требуют чистки посредством мытья вручную. Выжимайте аккуратно, не трите и не выкручивайте ткань.  
Максимальная температура воды: 35°C. Используйте моющие средства для деликатных тканей. Сушите в вертикальном положении при комнатной температуре.
  - 2. Инструкции по предохранению изделий от ветра и дождя.**

Закрепляйте изделия с применением веревок и весов.  
Если скорость ветра превышает 5-7 м/с или в условиях сильного дождя бережно уберите изделие, сложите, свяжите его и спрячьте в безопасное место.  
В случае непредвиденного намочения ткани высушите ее немедленно во избежание преждевременного старения изделия.
  - 3. Подготовка к использованию.**

Перед использованием проверьте шатер, тент, павильон или садовый зонт на предмет отсутствия повреждений (погнутых металлических деталей, порванной ткани). Не используйте изделие при наличии повреждений. Невыполнение этих рекомендаций может привести к порче изделия.
  - 4. Хранение**

После использования:  
Высушите ткань, аккуратно сложите ее и уберите в сухое место.  
Почистите и высушите каркас и уберите в сухое место.  
Храните компоненты изделия в сухом месте.
  - 5. Гарантия**

Только изделия, используемые в соответствии с инструкциями Изготовителя, подлежат гарантии и удовлетворению рекламаций.

- TR:**
- 1. Kaplama kumaş - Kullanım ve bakım talimatları**

Çardak, tente, kameriye ve bahçe şemsiyeleri mevsimlik ürünlerdir.  
Kumaş organik çözücüler kullanarak temizlemeyin; leke temizleme yapmayın - bu tür kumaş temizleme için uygun değildir.  
Klorlu ağartıcı kullanmayın ve kuru temizleme yapmayın.  
Malzemenin fazla kirlenmesine izin vermeyin.  
Kirli, kaplanmış kumaşları elde yıkanması gerekir. Yavaşça tutun, ovalamayın, sıkmayın. Maksimum yıkama sıcaklığı 35°C. Hassas kumaşlar için olan deterjanları kullanın. Çevre sıcaklığında, dikey olarak kurutun.
  - 2. Rüzgar/yağmur/uyarılar için güvenlik talimatları**

Ürünü ip ve ağırlıklarla sabitleyin.  
Rüzgar hızı 5-7 m/sn'yi aşarsa veya şiddetli yağmur durumlarında, ürünü dikkatlice kaldırın ve katlayıp güvenli bir yere koyun.  
Kumaş beklenmedik bir şekilde ıslanmışsa, ürünün ömrünün erken bitmesini önlemek için hemen kurutun.
  - 3. Kullanma hazırlama.**

Lütfen kullanmadan önce çardak, tente, şemsiye veya kameriyenizin hasarlı olup olmadığını (yamulmuş metal parçalar, yırtık kumaş) kontrol edin.  
Ürün hasarlıysa kullanmayın. Bu talimatlara uymamak hasara neden olacaktır/olabilir.
  - 4. Saklama**

Kullanım sonrası  
Kanvası kurutun, dikkatlice katlayın ve kuru bir yere koyun.  
Çerçeveyi temizleyin ve kurutun ve kuru bir yere koyun.  
Parçaları kuru bir yerde saklayın.
  - 5. Garanti**

Yalnızca Üreticinin talimatları doğrultusunda kullanılan ürünlerle ilgili garanti talepleri ve şikayetler dikkate alınır.

CN:

**1. 涂层面料 - 使用说明与注意事项。**

凉亭、帐篷、楼阁和花园伞均为季节性产品。

请勿使用有机溶液清洁布面。请勿沾上清洁污渍 — 这种面料不适合清洁。

请勿使用氯漂白剂，也请勿干洗。

避免重腐蚀材料。

弄脏的涂层面料应用手洗清洁。轻轻揉搓，请勿摩擦或用手拧。最高清洗温度：35°C。使用精致面料专用清洁剂。在环境温度下垂直晾干。

**2. 风雨天气与警告安全说明。**

用绳索和重物固定产品。

如果风速超过 5-7 米/秒或在暴雨环境中，请小心收起产品，折叠保护，并放在安全的地方。

如果布面不小心弄湿，请马上将其晾干，避免产品过早老化。

**3. 使用准备。**

请在使用前检查，确认您的凉亭、露营帐篷、伞或大帐篷没有损坏（金属是否弯曲、布面是否撕裂）。如果有任何损坏，请勿使用产品。未按说明操作将/会导致损坏。

**4. 储存**

使用后：

晾干帆布并小心折叠，将其放在干燥的地方。

清洁并干燥支架，将其放在干燥的地方。

将不见存储在干燥的地方。

**5. 担保**

仅在产品按照制造商使用说明书使用的情况下受理担保和投诉。

:AR

**1. تعليمات واحتياطات القماش المطلي**

الأجنحة والخيام والأجنحة ومظلات الحدائق كلها منتجات موسمية

لا تستخدم المحاليل العضوية لتنظيف سطح القماش. لا توجد بقع للتنظيف - هذا القماش غير مناسب للتنظيف. لا تستخدم مبيضات الكلور ولا تستخدم التنظيف الجاف

تجنب التآكل الشديد للمواد

يجب تنظيف الأقمشة المطلية المتسخة عن طريق الغسيل اليدوي. افركي بطف، لا تفركي أو تلوئي بيديك. أقصى درجة حرارة للتنظيف: 35 درجة مئوية. استخدم منظفًا مصممًا خصيصًا للأقمشة الحساسة. يجف عموديا في درجة الحرارة المحيطة

**2. طقس الرياح والأمطار وتعليمات السلامة التحذيرية**

تأمين المنتج بالحبال والأوزان

إذا تجاوزت سرعة الرياح 5-7 أمتار/ثانية أو في بيئة ممطرة غزيرة، فيرجى وضع المنتج بعناية، وطيه للحماية، ووضعه في مكان آمن. إذا تבלلت قطعة القماش عن طريق الخطأ، فيرجى تجفيفها على الفور تجنب الشبخوخة المبكرة للمنتج

**3. التحضير للاستخدام**

يرجى التحقق قبل الاستخدام للتأكد من عدم تلف جناحك أو خيمة التخيم أو المظلة أو السرايق (سواء كان المعدن منحنيًا أو تمزق القماش). في حالة وجود أي ضرر، لا تستخدم المنتج. قد يؤدي عدم اتباع التعليمات إلى حدوث ضرر

**4. احفظ**

بعد الاستخدام

قم بتجفيف القماش وطيه بعناية ووضعه في مكان جاف

قم بتنظيف وتجفيف الحامل ووضعه في مكان جاف

تخزينها في مكان جاف

**5. الضمان**

لن يتم قبول الضمانات والشكاوى إلا إذا تم استخدام المنتج وفقًا لتعليمات الشركة المصنعة



**GB: Fire and ventilation precautions**

## Caution:

- If using gas or other combustion appliances additional ventilation is required
- Do not place hot appliances near the walls, roof or curtains
- Always observe the safety instructions for these appliances
- Never allow children to play near hot appliances
- Keep exits clear
- Make sure you know the fire precaution arrangements on the site
- Make sure ventilation openings are open all the time to avoid suffocation

**DK: Forholdsregler for brand og ventilation**

## Advarsel:

- Hvis du bruger gas- eller andre forbrændingsapparater, skal du sørge for ekstra ventilation
- Placer ikke elektriske apparater nær vægge, tag eller gardiner
- Overhold altid sikkerhedsvejledningerne til disse apparater
- Lad aldrig børn lege i nærheden af elektriske apparater
- Hold udgange fri
- Sørg for, at du kender brandsikringsforanstaltningerne på stedet
- Sørg for, at ventilationsåbningerne er åbne hele tiden for at undgå kvælning

**DE: Vorsichtsmaßnahmen für Feuer und Belüftung**

## Vorsicht:

- Bei Verwendung von Gas oder anderen Verbrennungsgeräten ist eine zusätzliche Belüftung erforderlich
- Stellen Sie keine heißen Geräte in der Nähe von Wänden, Dächern oder Vorhängen auf
- Beachten Sie immer die Sicherheitshinweise für diese Geräte
- Lassen Sie Kinder niemals in der Nähe von heißen Geräten spielen
- Halten Sie die Ausgänge frei
- Stellen Sie sicher, dass Sie die Brandschutzvorkehrungen auf der Baustelle kennen
- Stellen Sie sicher, dass die Belüftungsöffnungen ständig geöffnet sind, um Erstickung zu vermeiden

**NO: Forholdsregler vedr. brannsikring og ventilasjon**

## Forsiktig:

- Ved bruk av gass eller andre forbrenningsapparater er det nødvendig med ekstra ventilasjon
- Varme apparater må ikke plasseres nær vegg, tak eller gardiner.
- Følg alltid sikkerhetsinstruksjonene for apparatene.
- La aldri barn leke i nærheten av varme apparater.
- Utgangene må ikke sperres
- Forsikre deg om at du kjenner brannsikringstiltakene på stedet
- Sørg for at ventilasjonsåpningene er åpne hele tiden for å unngå kvælning

**SE: Försiktighetsåtgärder gällande brand och ventilation**

## Varning:

- Extra god ventilation krävs vid användning av gasdrivna apparater eller annan utrustning där förbränning sker.
- Placera inte varma apparater nära väggar, tak eller gardiner.
- Följ alltid apparaternas säkerhetsanvisningar.
- Låt aldrig barn leka nära varma apparater.
- Håll utgångarna fria.
- Ta reda på vilken brandsäkerhetsplan som gäller på platsen.
- Se till att alltid hålla ventilationen öppen för att undvika kvävning.

**FI: Palo- ja tuuletusvarotoimet**

## Huomio:

- Jos käytetään kaasu- tai muita polttolaitteita, tarvitaan lisätuuletusta
- Älä sijoita kuumia laitteita lähelle seinää, kattoa tai verhoja.
- Noudata aina laitteiden turvallisuusohjeita.
- Älä koskaan anna lasten leikkiä lähellä kuumia laitteita.
- Pidä poistumisreitit vapaina
- Varmista, että tunnel paikan paloturvallisuusjärjestelyt
- Varmista, että tuuletusaukot ovat aina auki, jotta vältetään tukehtuminen

**PL: Środki ostrożności dotyczące pożarów i wentylacji**

## Uwaga:

- W przypadku używania urządzeń gazowych lub innych urządzeń mogących wywołać pożar wymagana jest dodatkowa wentylacja
- Nie należy umieszczać gorących urządzeń w pobliżu ścian, dachów, firan i zasłon
- Należy zawsze przestrzegać instrukcji bezpieczeństwa dla tych urządzeń
- Nigdy nie należy pozwalać dzieciom na zbliżanie się do gorących urządzeń
- Nie należy blokować wyjść
- Należy zapoznać się z przeciwpożarowymi środkami ostrożności obowiązującymi w miejscu użytkowania
- Aby uniknąć uduszenia, należy upewnić się, że otwory wentylacyjne są przez cały czas otwarte

**CZ: Protipožární a ventilační opatření**

## Upozornění:

- V případě používání plynových nebo jiných spalovacích spotřebičů je vyžadována doplňková ventilace
- Neumístujte horké spotřebiče do blízkosti zdi, střechy nebo záclon
- Vždy dodržujte bezpečnostní pokyny pro dané spotřebiče
- Nedovolte dětem, aby si hrály v blízkosti horkých spotřebičů
- Udržujte volné východy.
- Seznamte se s protipožárními opatřeními, která platí v daném místě
- Zajistěte, aby ventilační otvory byly neustále otevřené, aby se zabránilo udušení

**HU: Tűzvédelmi és szellőztetési óvintézkedések**

## Vigyázat:

- Gáz- vagy más tüzelőkészülék használat esetén további szellőztetés szükséges
- Ne helyezzen a forró készüléket falak, tetők és függönyök közelébe.
- Mindig tartsa be a készülékekre vonatkozó biztonsági tudnivalókat
- Soha ne engedje, hogy a gyerekek a forró készülék közelében játszanak.
- Hagyja szabadon a kijáratokat
- Győződjön meg arról, hogy ismeri a helyszíni tűzvédelmi előírásokat
- Győződjön meg arról, hogy a fulladásveszély elkerülése érdekében a szellőzőnyílások folyamatosan nyitva vannak

**NL: Voorzorgsmaatregelen in verband met brand en ventilatie**

## Opgelet:

- Bij gebruik van gas of andere verbrandingstoestellen is er extra ventilatie nodig
- Plaats geen hete toestellen dichtbij de wanden, het dak of de gordijnen
- Neem steeds de veiligheidsinstructies in acht voor deze toestellen
- Laat kinderen nooit toe om in de buurt van hete toestellen te spelen
- Houd de uitgangen vrij
- Zorg dat u de lokale voorzorgsmaatregelen tegen brand kent
- Zorg dat de ventilatiegaten steeds open zijn om verstikking te voorkomen

**SK: Protipožiarne a vetracie opatrenia**

## Upozornenie:

- Ak používate plynové alebo iné spaľovacie zariadenia, vyžaduje sa dodatočné vetranie
- Horúce spotrebiče neumiestňujte v blízkosti stien, strechy alebo záclon
- Pri týchto spotrebičoch vždy dodržiavajte bezpečnostné pokyny
- Nikdy nedovoľte deťom hrať sa v blízkosti horúcich spotrebičov
- Východy udržiavajte voľné.
- Dbajte, aby ste poznali protipožiarne bezpečnostné opatrenia na danom mieste
- Ubezpečte sa, že sú vetracie otvory vždy otvorené, aby ste predišli uduseniu

**FR: Précautions de ventilation et contre les incendies**

## Attention :

- Si vous utilisez un appareil fonctionnant à l'essence ou tout autre combustible, une ventilation supplémentaire est nécessaire
- Ne placez pas d'appareils chauffants à proximité des murs, du toit ou des rideaux
- Respectez toujours les instructions fournies avec ces appareils
- N'autorisez jamais des enfants à jouer à proximité d'appareils chauffants
- Laissez les sorties dégagées
- Veillez à prendre connaissance des consignes de sécurité incendie
- Assurez-vous que les orifices d'aération sont ouverts afin d'éviter l'étouffement

**SI: Protipožarni ukrepi in ukrepi, povezani s prezračevanjem**

## Pozor:

- Če uporabljate plinske ali druge naprave z izgorevanjem, je potrebno dodatno prezračevanje.
- Segrelih naprav ne postavljajte v bližino sten, strehe ali zavese.
- Vedno upoštevajte navodila za varno uporabo teh naprav.
- Otroci se nikoli ne smejo igrati v bližini segrelih naprav.
- Izhodi naj bodo dostopni in prehodni.
- Seznanite se s protipožarnimi ukrepi in pravili na mestu.
- Zagotovite, da so prezračevalne odprtine vedno odprte ter tako preprečite zadušitev.

**HR: Mjere opreza u pogledu ventilacije i zaštite od požara**

## Oprez:

- Ako se koristite plinskim uređajima ili drugim uređajima s izgaranjem, potrebna je dodatna ventilacija
- Ne postavljajte vruće uređaje blizu zidova, krova ili zavjesa
- Uvijek se pridržavajte sigurnosnih uputa za ove uređaje
- Ne dopustite djeci da se igraju u blizini vrućih uređaja
- Održavajte izlaze prohodnima
- Budite upoznati s mjerama za zaštitu od požara na lokaciji
- Uvjerite se da su ventilacijski otvori uvijek otvoreni kako bi se izbjeglo gušenje

**IT: Precauzioni antincendio e di ventilazione**

## Attenzione:

- Se si utilizzano gas o altri apparecchi a combustione, è necessaria una ventilazione aggiuntiva
- Non posizionare apparecchi caldi vicino a pareti, tetto o tende
- Osservare sempre le istruzioni di sicurezza per questi apparecchi
- Non permettere mai ai bambini di giocare vicino ad apparecchi caldi
- Mantenere le uscite chiare
- Assicurati di conoscere le disposizioni di precauzione antincendio sul sito
- Accertarsi che le aperture di ventilazione siano sempre aperte per evitare il soffocamento

**ES: Precauciones contra incendios y ventilación**

## Precaución:

- Si usa gas u otros aparatos de combustión, se requiere ventilación adicional
- No coloque electrodomésticos calientes cerca de las paredes, el techo o las cortinas.
- Observe siempre las instrucciones de seguridad para estos aparatos.
- Nunca permita que los niños jueguen cerca de electrodomésticos calientes.
- Mantenga las salidas despejadas
- Asegúrese de conocer los arreglos de precaución contra incendios en el sitio
- Asegúrese de que las aberturas de ventilación estén abiertas todo el tiempo para evitar asfixia

**BA: Mjere opreza za vatru i ventilaciju**

## Oprez:

- Ako koristite gas ili druge uređaje sa sagorijevanjem, dodatna ventilacija je neophodna
- Ne postavljajte zagrijane uređaje u blizini zidova, krova ili zavjesa
- Uvijek se pridržavajte sigurnosnih propisa za ovu vrstu uređaja
- Nikada ne dopuštajte djeci da se igraju u blizini zagrijanih uređaja
- Vodite računa da su izlazi slobodni
- Upoznajte se sa mjerama zaštite od požara na lokaciji
- Pobrinite se da su ventilacijski otvori otvoreni sve vrijeme kako bi se izbjeglo gušenje

**RS: Mere predostrožnosti vezane za požar i ventilaciju**

## Oprez:

- Ako koristite gas ili druge aparate sa sagorevanjem, potrebna je dodatna ventilacija
- Ugrejane uređaje nemojte smestati blizu zidova, krova ili zavesa
- Uvek se pridržavajte bezbednosnih uputstava za ove uređaje
- Nikada nemojte dozvoliti deci da se igraju u blizini ugrejanih uređaja
- Izlaze držite prohodnim
- Obavezno se upoznajte sa protivpožarnim merama predostrožnosti na lokaciji
- Uverite se da su otvori za ventilaciju uvek otvoreni da biste izbegli gušenje

**UA: Заходи пожежної безпеки та вентиляція**

## Увага:

- При використанні пристроїв, що працюють на газу або іншому паливі, необхідно забезпечити додаткову вентиляцію
- Не розміщуйте пристрої, що виділяють тепло, біля стін, стелі або штор
- Завжди дотримуйтесь заходів безпеки для даних пристроїв
- Не дозволяйте дітям гратися біля гарячих пристроїв
- Не загороджуйте виходи
- Подбайте про протипожежні заходи на місці встановлення намету
- Переконайтеся, що вентиляційні отвори відкриті весь час, щоб уникнути удушення

**RO: Precauții cu privire la evitarea incendiilor și ventilație**

## Atenție:

- Dacă se utilizează gaz sau alte aparate de combustie, este necesară o ventilație suplimentară
- Nu amplasați aparate fierbinți în apropierea pereților, acoperișului sau perdelelor
- Respectați întotdeauna instrucțiunile de siguranță pentru aparate
- Nu lăsați copiii să se joace în apropierea aparatelor fierbinți
- Nu blocați ieșirile.
- Asigurați-vă că sunteți la curent cu aranjamentele aplicabile cu privire la precauțiile contra incendiului
- Asigurați-vă că orificiile pentru ventilație sunt deschise în permanență pentru a evita sufocarea

**BG: Противопожарни мерки и вентилация**

## Внимание:

- Необходима е допълнителна вентилация, ако използвате газови или други горивни уреди
- Не поставяйте горещи уреди близо до стените, тавана или завесите
- Винаги спазвайте инструкциите за безопасност за тези уреди
- Никога не позволявайте на деца да играят близо до горещи уреди
- Оставайте изходите открити
- Уверете се, че знаете противопожарните мерки на съответното място
- Уверете се, че вентилационните отвори са отворени през цялото време, за да избегнете задушаване

**GR: Προφύλαξεις από πυρκαγιά και εξαερισμός**

## Προσοχή:

- Εάν χρησιμοποιούνται συσκευές αερίου ή άλλες συσκευές καύσης, απαιτείται πρόσθετος εξαερισμός
- Μην τοποθετείτε θερμές συσκευές κοντά στους τοίχους, στην οροφή ή στο ταβάνι
- Τηρείτε πάντα τις οδηγίες ασφαλείας για αυτές τις συσκευές
- Μην επιτρέπεται ποτέ στα παιδιά να παίζουν κοντά σε θερμές συσκευές
- Διατηρείτε τις εξόδους ελεύθερες
- Βεβαιωθείτε ότι γνωρίζετε τα μέτρα πρόφύλαξης από πυρκαγιά για το σημείο
- Βεβαιωθείτε ότι οι οπές εξαερισμού είναι ανοιχτές συνεχώς για την αποφυγή ασφυξίας

**PT: Precauções contra incêndio e ventilação**

**Cuidado:**

- Se estiver usando gás ou outros aparelhos de combustão, é necessária ventilação adicional
- Não coloque aparelhos quentes perto de paredes, teto ou cortinas
- Observe sempre as instruções de segurança para esses aparelhos
- Nunca permita que crianças brinquem perto de aparelhos quentes
- Mantenha as saídas claras
- Certifique-se de conhecer as disposições de precaução contra incêndio no site
- Verifique se as aberturas de ventilação estão abertas o tempo todo para evitar asfixia

**RU: Пожарная безопасность и вентиляция**

**Внимание:**

- При использовании газовых и других топливосжигающих устройств необходима дополнительная вентиляция
- Не устанавливайте горячие устройства рядом со стенами, крышей или занавесками
- Строго соблюдайте инструкции по технике безопасности для этих устройств
- Не разрешайте детям играть рядом с горячими устройствами
- Не преграждайте выход из палатки
- Ознакомьтесь с правилами пожарной безопасности на месте установки
- Во избежание удушья следите, чтобы вентиляционные отверстия всегда были открыты

**TR: Yangın ve havalandırma önlemleri**

**Dikkat:**

- Gaz veya diğer yanmalı cihazların kullanılması durumunda ek havalandırma gereklidir
- Duvar, tavan veya perdelerin yakınına sıcak cihazlar yerleştirmeyin.
- Daima bu cihazlarla ilgili güvenlik talimatlarına uyun
- Çocukların sıcak cihazların yakınında oynamasına asla izin vermeyin
- Çıkışları açık tutun
- Alandaki yangın önlem düzenlemelerini bildiğinizden emin olun
- Boğulmayı önlemek için havalandırma deliklerinin her zaman açık olduğundan emin olun

**CN: 明火与通风防护措施**

**小心:**

- 如果使用燃气或其他燃烧设备，需要采取额外的通风措施。
- 不要将取暖器放靠墙壁、屋顶或窗帘的位置
- 始终遵守这些器具的安全指导
- 绝不允许孩子在取暖器周围玩耍
- 保持出口通畅
- 确保了解周边的火灾预防措施安排
- 确保通风口始终打开，避免窒息

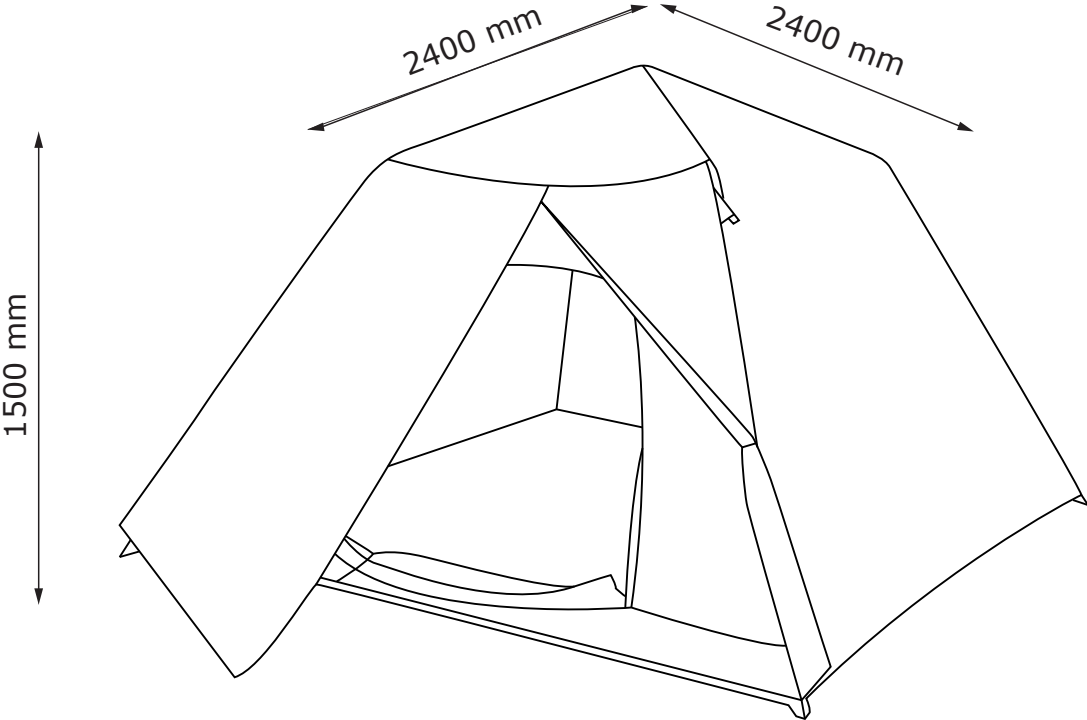
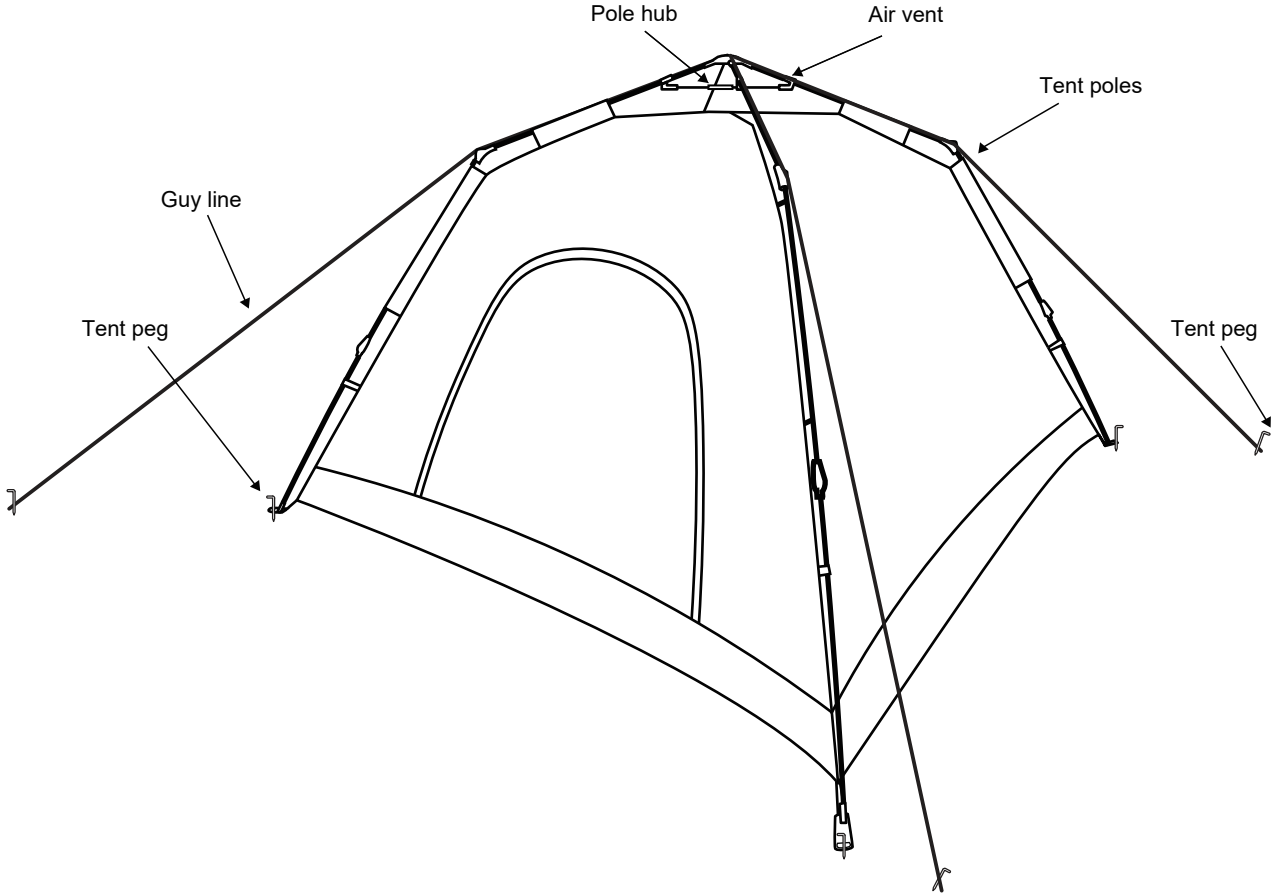
**:AR** تدابير الحماية من اللهب المكشوف والتبوية

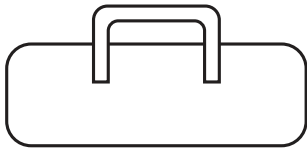
حذرا

في حالة استخدام الغاز أو أجهزة الحرق الأخرى، ستكون هناك حاجة إلى تبوية إضافية. لا تضع المدفأة على الجدران أو الأسطح أو الستائر. تأكد من اتباع تعليمات السلامة الخاصة بهذه الأجهزة. لا تدع الأطفال يلعبون حول المدفأة أبداً. تأكد من أنك على دراية بترتيبات الحماية من الحرائق المحيطة وتأكد من أن فتحات التبوية مفتوحة في جميع الأوقات لتجنب الاحتراق

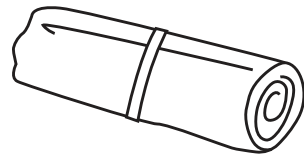


# Tent Anatomy

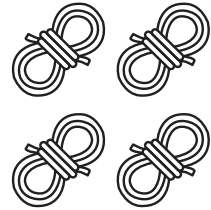




Carry Bag x1



Tent x1



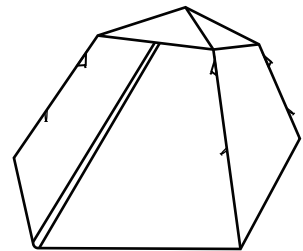
Guy Lines x4



Peg Bag x1



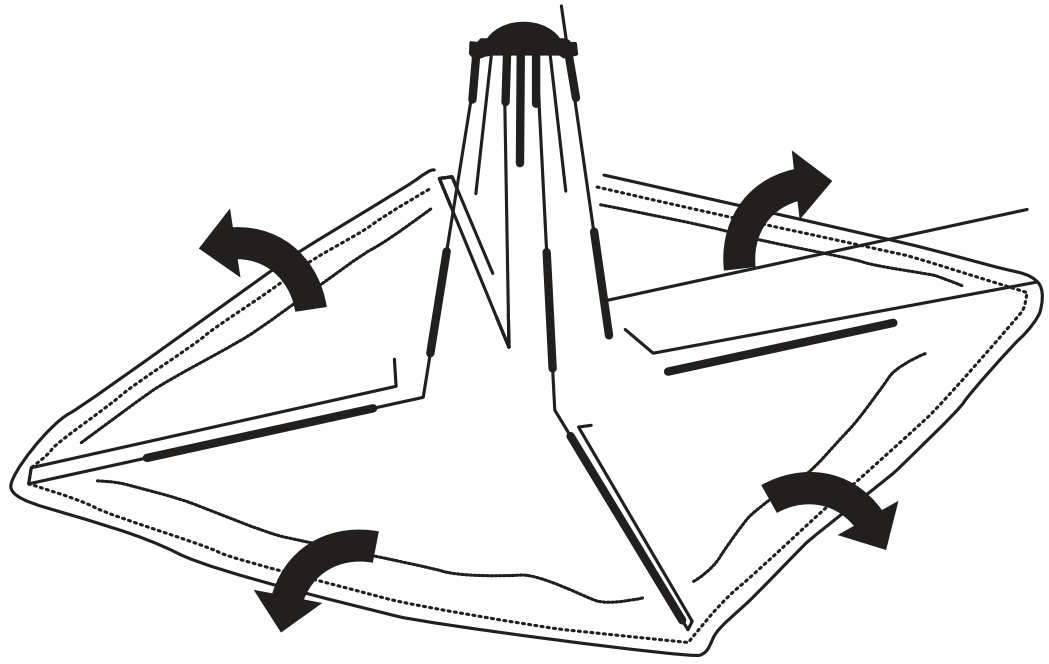
Tent Pegs x10



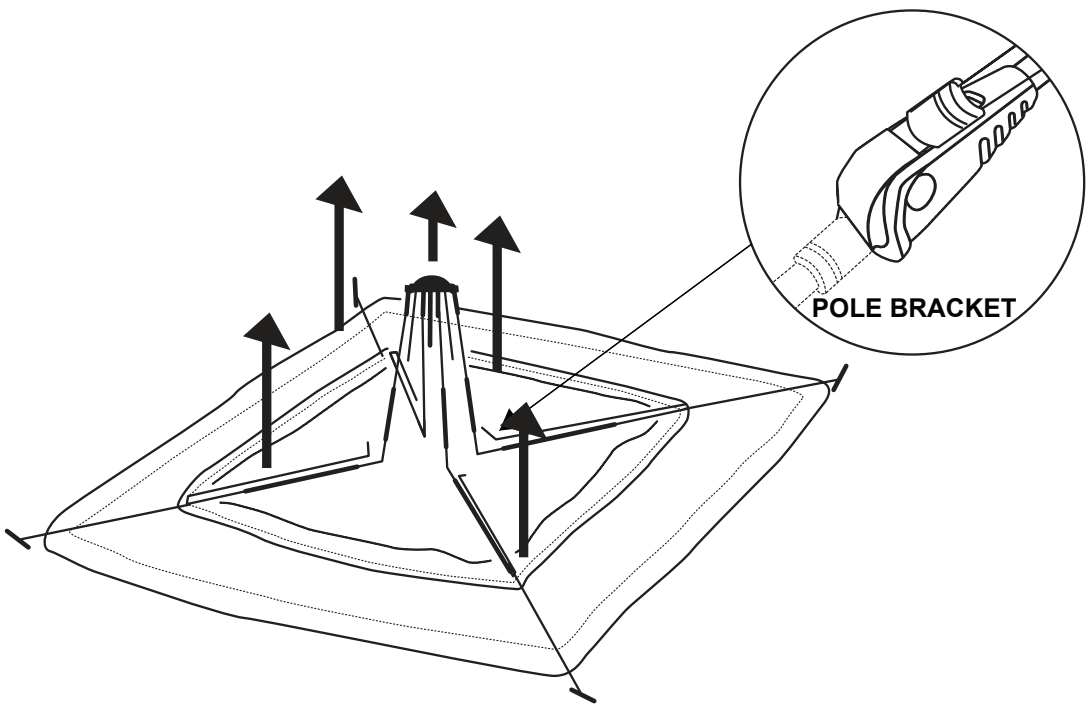
outer tent x1

1

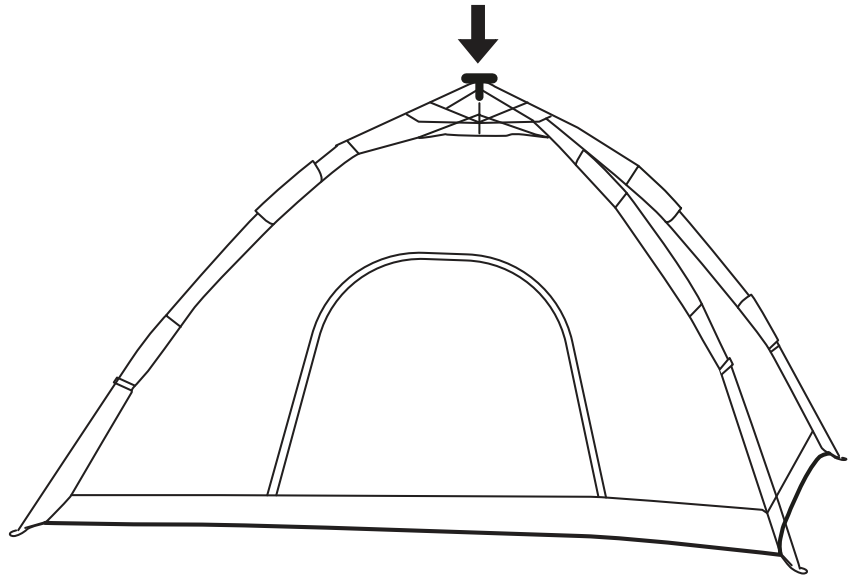
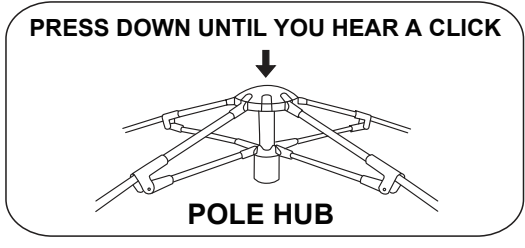
HOW TO OPEN THE TENT



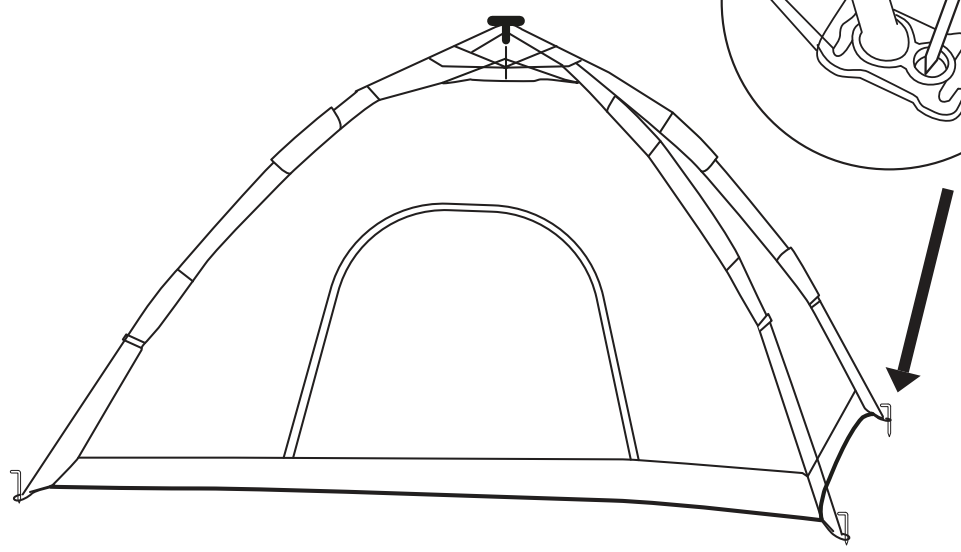
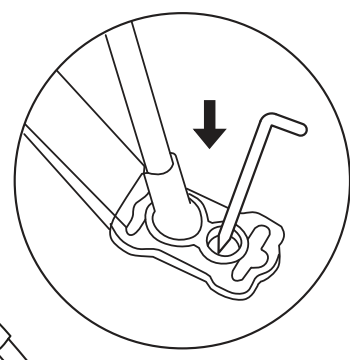
2



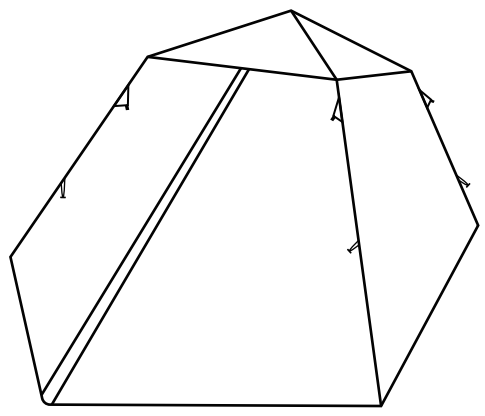
3



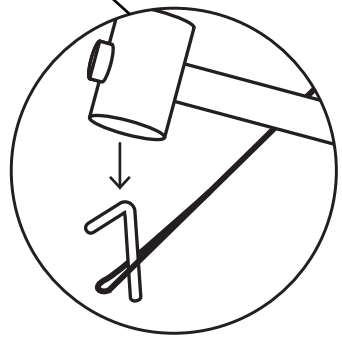
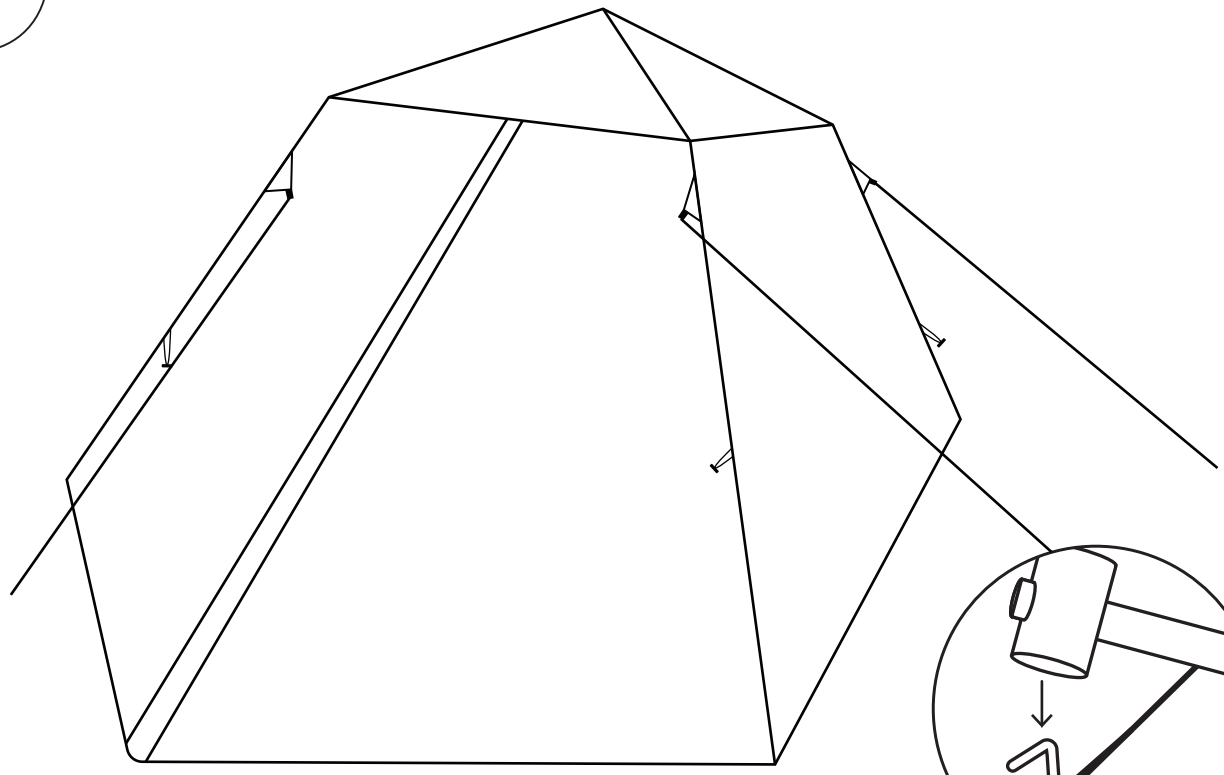
4



5

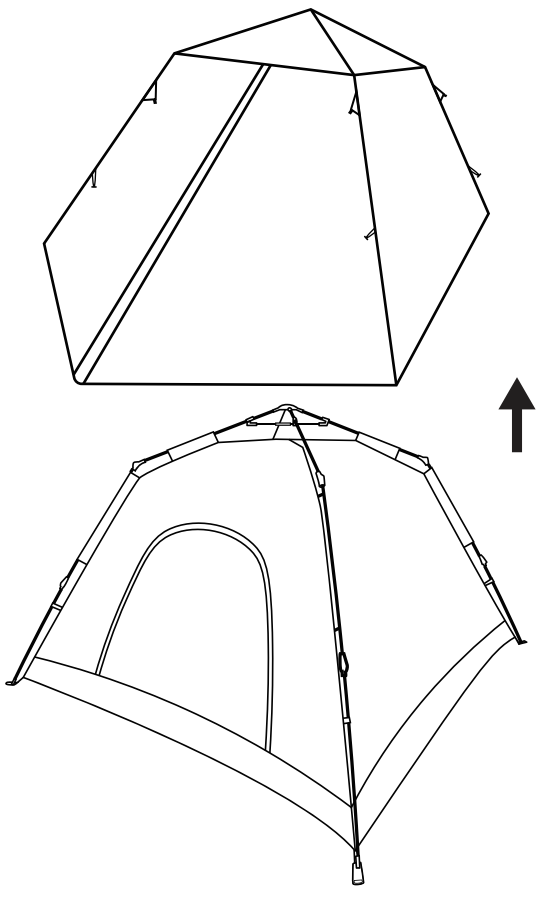


6

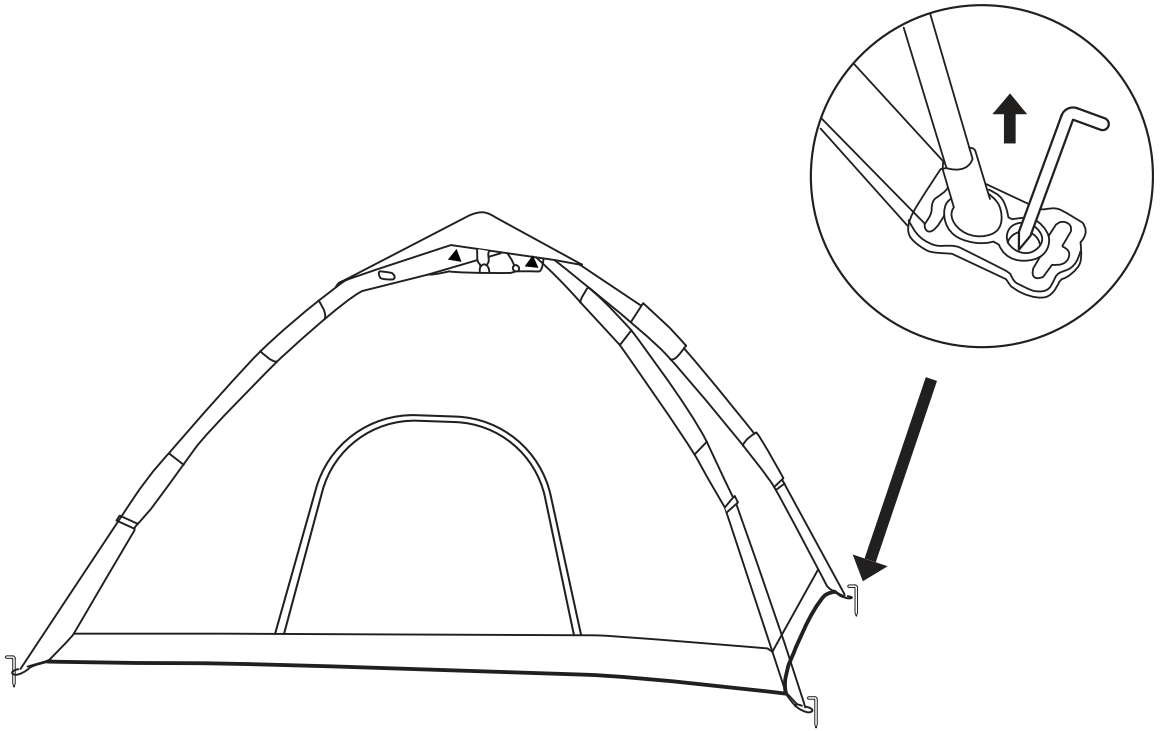


1

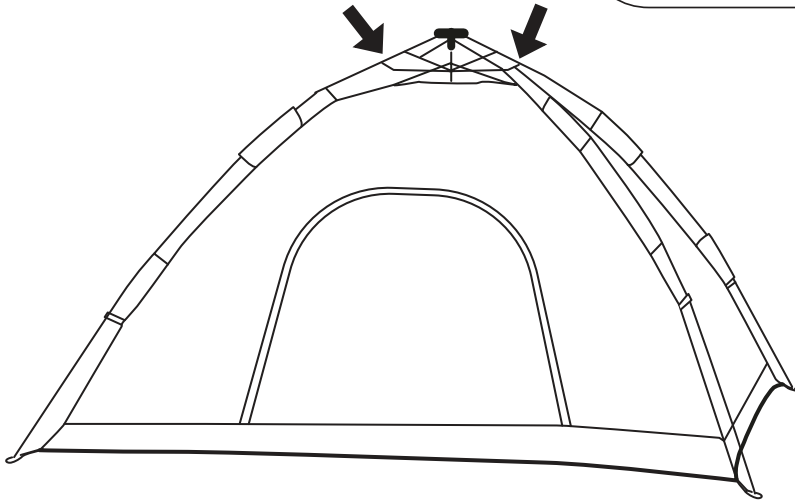
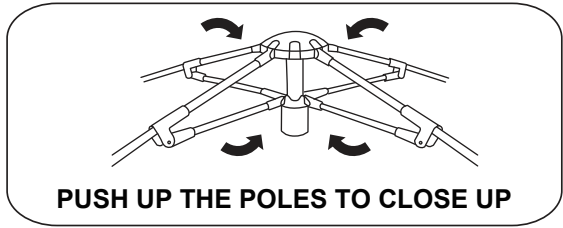
HOW TO FOLD THE TENT



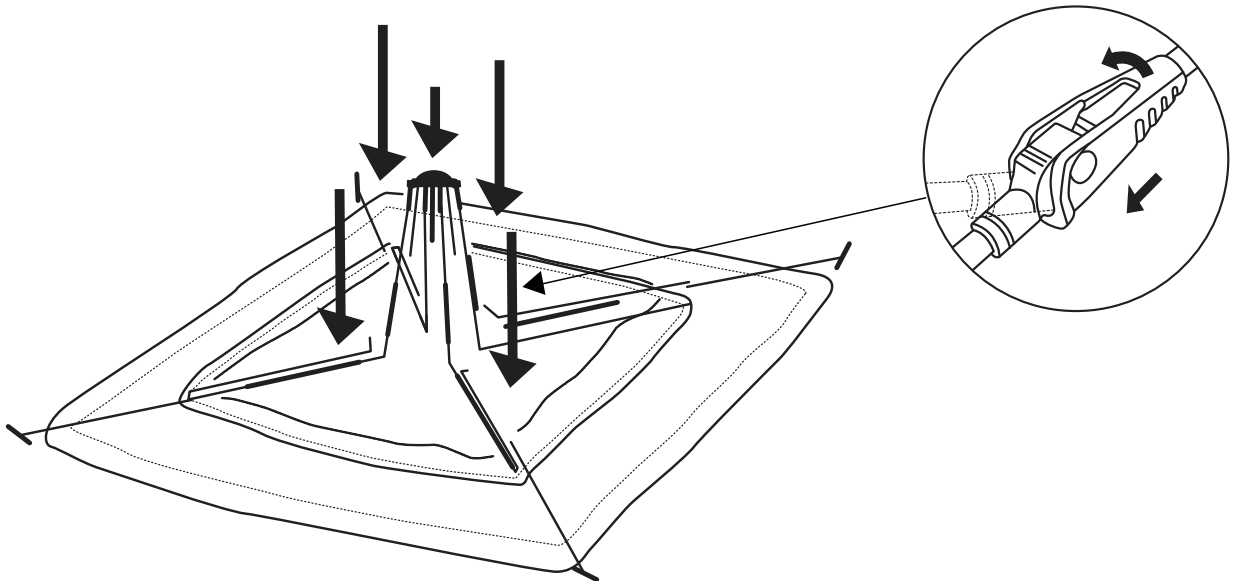
2



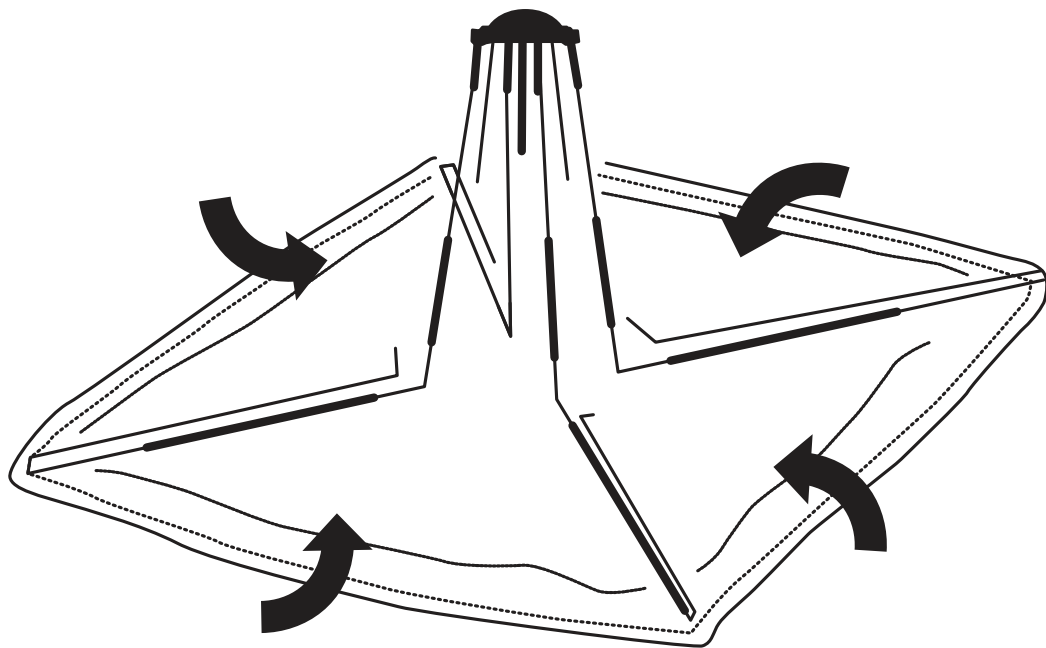
3



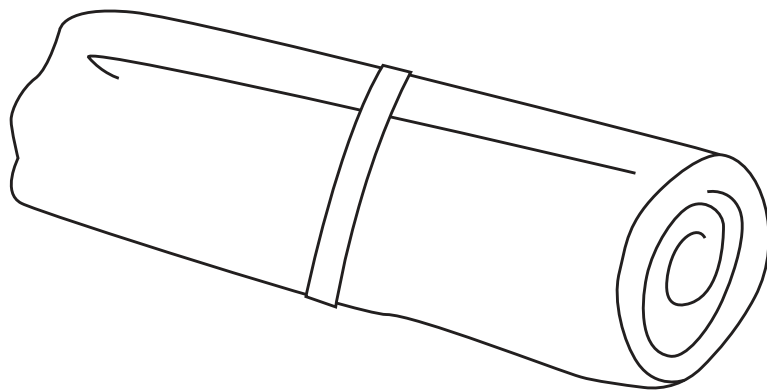
4



5



6



UK importer:  
 JYSK Ltd.  
 Biostat House  
 Pepper Road  
 SK7 5BW

JYSK a/s  
 Soedalsparken 18  
 DK-8220 Brabrand  
 +45 8939 7500  
 JYSK.com  
 DK13590400

