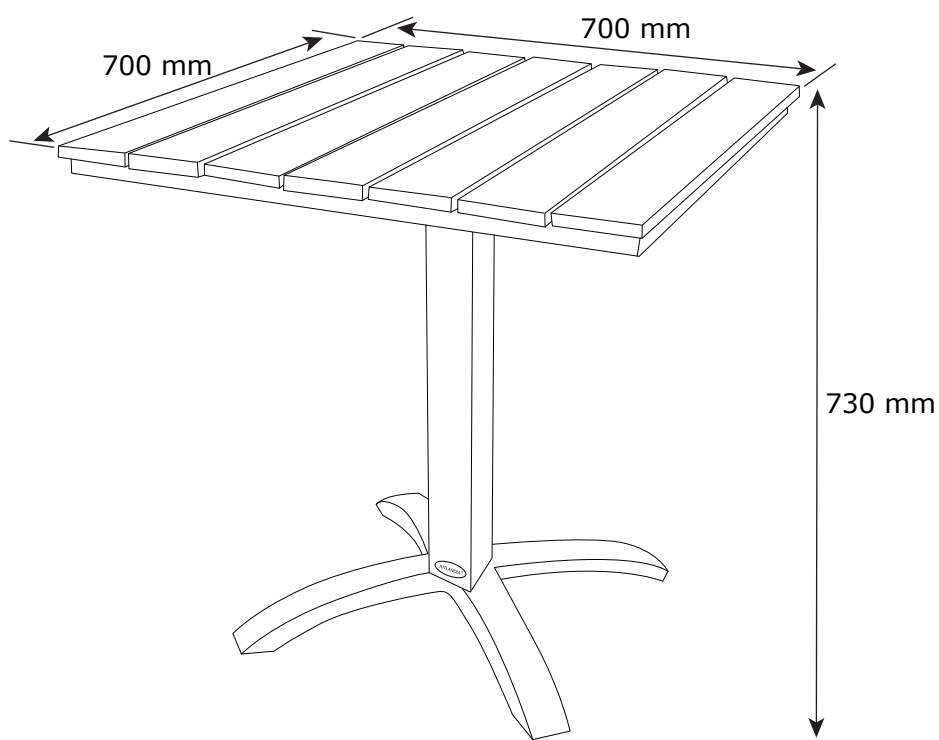


# HOBRO

3726054  
92209001



JUTLANDIA®



JYSK.com



FR  
Donnez ou recyclez  
vos meubles.



Association

ou



Magasin

ou

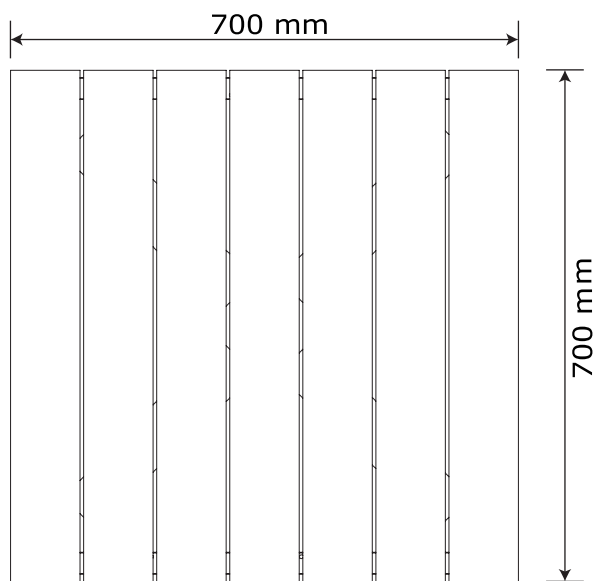
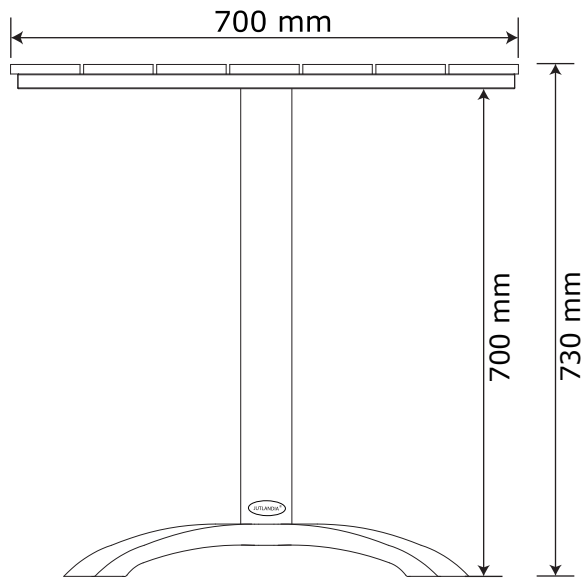


Déchèterie

<https://quefairedemesdechets.fr>

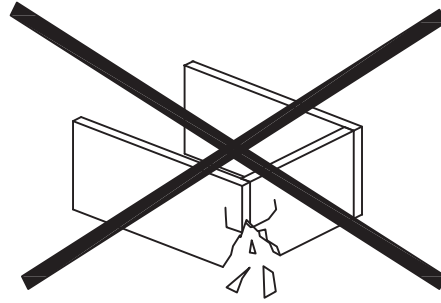
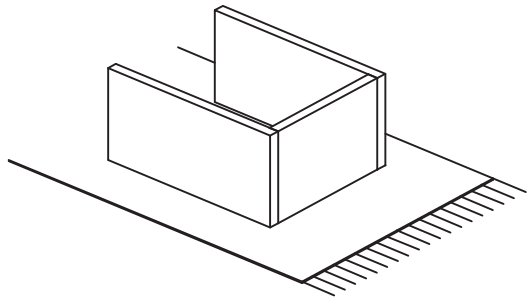
06.05.2025-Rev.6

1/16



- GB** *IMPORTANT, RETAIN FOR FUTURE REFERENCE:  
READ CAREFULLY*
- DK** *VIGTIGT, GEMMES TIL SENERE BRUG: LÆS  
OMHYGGELIGT*
- DE** *WICHTIG, FÜR SPÄTERE BEZUGNAHME  
AUFBEWAHREN: SORGFÄLTIG LESEN*
- NO** *VIKTIG. MÅ OPPBEVARES FOR SENERE BRUK:  
MÅ LESES NØYE*
- SE** *VIKTIGT – SPARAS FÖR FRAMTIDA BRUK: LÄS  
NOGA*
- FI** *TÄRKEÄÄ, SÄILYTÄ MYÖHEMPÄÄ TARVETTA  
VARTEN: LUE HUOLELLISESTI*
- PL** *WAŻNE, ZACHOWAĆ NA PRZYSZŁOŚĆ:  
PRZECZYTAĆ UWAŻNIE*
- CZ** *DŮLEŽITÉ, USCHOVEJTE PRO POZDĚJŠÍ  
POUŽITÍ: ČTĚTE POZORNĚ*
- HU** *FONTOS, ŐRIZZE MEG A KÉSŐBBIEKRE:  
OLVASSA EL FIGYELMESEN*
- NL** *BELANGRIJK, BEWAREN VOOR TOEKOMSTIG  
GEBRUIK: ZORGVULDIG LEZEN*
- SK** *DÔLEŽITÉ, INFORMÁCIE SI ODLOŽTE NA  
POUŽITIE V BUDÚCNOSTI: ČÍTAJTE POZORNE*
- FR** *IMPORTANT, À CONSERVER POUR TOUTE  
CONSULTATION ULTÉRIEURE: LIRE  
ATTENTIVEMENT*
- SI** *POMEMBNO, SHRANITE ZA POZNEJŠO  
UPORABO: POZORNO PREBERITE*
- HR** *VAŽNO, SPREMITE ZA BUDUĆU UPOTREBU:  
POZORNO PROČITAJTE*

- IT** *IMPORTANTE, CONSERVARE PER CONSULTAZIONI FUTURE: LEGGERE ATTENTAMENTE*
- ES** *IMPORTANTE: CONSERVAR PARA FUTURAS CONSULTAS Y LEER DETENIDAMENTE*
- BA** *VAŽNO, SAČUVAJTE ZA UBUDUĆE: PAŽLJIVO PROČITAJTE*
- RS** *VAŽNO, SAČUVAJTE ZA BUDUĆU UPOTREBU: PAŽLJIVO PROČITAJTE*
- UA** *УВАГА! ЗБЕРЕЖІТЬ ЦЮ ІНСТРУКЦІЮ ДЛЯ ВИКОРИСТАННЯ В МАЙБУТНЬОМУ. УВАЖНО ОЗНАЙОМТЕСЯ З ІНСТРУКЦІЄЮ.*
- RO** *IMPORTANT, PĂSTRĂȚI PENTRU CONSULTARE ULTERIOARĂ: CITIȚI CU ATENȚIE*
- BG** *ВАЖНО, ЗАПАЗЕТЕ ЗА БЪДЕЩА СПРАВКА: ПРОЧЕТЕТЕ ВНИМАТЕЛНО*
- GR** *ΣΗΜΑΝΤΙΚΟ, ΦΥΛΑΞΤΕ ΓΙΑ ΜΕΛΛΟΝΤΙΚΗ ΑΝΑΦΟΡΑ: ΔΙΑΒΑΣΤΕ ΠΡΟΣΕΚΤΙΚΑ*
- PT** *IMPORTANTE, CONSERVE PARA REFERÊNCIA FUTURA: LEIA COM ATENÇÃO*
- RU** *ВАЖНАЯ ИНФОРМАЦИЯ, СОХРАНИТЕ ДЛЯ ДАЛЬНЕЙШЕГО ИСПОЛЬЗОВАНИЯ. ПРОЧТИТЕ ВНИМАТЕЛЬНО.*
- TR** *ÖNEMLİ, GELECEKTE BAŞVURMAK İÇİN SAKLAYIN: DİKKATLE OKUYUN*
- CN** *重要信息，请妥善保存供日后参考：请仔细阅读*
- AR** *مهم، احتفظ به للرجوع إليه في المستقبل: اقرأ بعناية*



**GB WARNING TO AVOID SCRATCHES!**

In order to avoid scratching this furniture should be assembled on a soft layer - could be a rug.

**DK ADVARSEL FOR AT FORHINDRE RIDSER!**

For at forhindre ridser skal dette møbel samles på et blødt underlag, f.eks. et tæppe.

**DE HINWEIS ZUR VERMEIDUNG VON KRATZERN**

Um Kratzer zu vermeiden, sollte dieses Möbelstück auf einer weichen Unterlage montiert werden (z. B. Teppich).

**NO ADVARSEL FOR Å UNNGÅ RIPER!**

For å unngå riper må møbelet monteres på et mykt underlag, for eksempel et teppe.

**SE VARNING OM HUR DU UNDVIKER REPOR!**

För att undvika repor ska denna möbel monteras på ett mjukt underlag, exempelvis en matta.

**FI VARO NAARMUJA!**

Varo naarmuja ja kokoa tämä kaluste pehmeällä alustalla, esimerkiksi maton päällä.

**PL OSTRZEŻENIE WS. USZKODZEŃ**

Aby uniknąć rys, ten mebel powinien być montowany, składany na miękkim podłożu, np. dywanie.

**CZ VAROVÁNÍ TÝKAJÍCÍ SE POŠKRÁBÁNÍ!**

Aby nedošlo k poškrábání, sestavujte nábytek na měkkém podkladu – např. na koberci.

**HU KARCOLÁSOK MEGELŐZÉSE - FIGYELEM!**

A karcolások megelőzése érdekében a bútort puha felületen, például szőnyegen kell összeszerelni.

**NL WAARSCHUWING OM KRASSEN TE VERMIJDEN!**

Om te voorkomen dat dit meubel krassen vertoont, moet het gemonteerd worden op een zachte ondergrond - zoals een tapijt

**SK VÝSTRAHA TÝKAJÚCA SA PREDCHÁDZANIA ŠKRABANCOM!**

Aby sa predišlo škrabancom, tento nábytok by sa mal montovať na mäkkom podklade, napríklad na koberci.

**FR AVERTISSEMENT POUR ÉVITER LES RAYURES**

Afin d'éviter les rayures, ce meuble doit être monté sur une surface souple (un tapis, par exemple).

**SI KAKO PREPREČITI PRASKE!**

Da bi se izognili praskam na pohištvu, pohištvo sestavite na mehki podlagi, npr. na preprogi

**HR UPOZORENJE O IZBJEGAVANJU OGREBOTINA!**

Kako bi se izbjegle ogrebotine, ovaj proizvod potrebno je sastavljati na mekanoj površini - primjerice, na tepihu.

**IT AVVERTENZA PER EVITARE I GRAFFI!**

Per evitare i graffi, si raccomanda di montare questo mobile su una superficie morbida (come ad es. un tappeto).

**ES ADVERTENCIA PARA EVITAR RAYADURAS**

Para no rayar este mueble, es aconsejable ensamblarlo sobre una superficie suave (posiblemente una alfombra).

**BA UPOZORENJE ZA SPRJEČAVANJE NASTANKA OGREBOTINA!**

Da bi se izbjegle ogrebotine na ovom namještaju, poželjno ga je sastaviti na mekoj podlozi - na primjer, tepihu.

**RS UPOZORENJE ZA IZBEGAVANJE OGREBOTINA!**

Da biste izbegli ogrebotine, ovaj nameštaj treba da sastavljate na mekoj podlozi - može prostirka.

**UA ПОПЕРЕДЖЕННЯ ЩОДО ПОДРЯПИН.**

Щоб уникнути подряпин, ці меблі слід збирати на м'якій поверхні, наприклад, на килимі.

**RO ATENȚIONARE PENTRU EVITAREA ZGĂRIERII!**

Pentru evitarea zgârierii, această piesă de mobilier trebuie să fie montată pe o suprafață moale, de exemplu, pe un covor.

**BG ПРЕДУПРЕЖДЕНИЕ ЗА ИЗБЯГВАНЕ НА ДРАСКОТИНИ!**

За да избегнете надраскване, тази мебел трябва да бъде сглобена на мека повърхност – например килим.

**GR ΠΡΟΕΙΔΟΠΟΙΗΣΗ ΓΙΑ ΤΗΝ ΑΠΟΦΥΓΗ ΓΡΑΤΣΟΥΝΙΩΝ!**

Για την αποφυγή γρατσουνιών, το έπιπλο θα πρέπει να συναρμολογηθεί σε μαλακή επιφάνεια, όπως για παράδειγμα πάνω σε ένα χαλί.

**PT AVISO PARA EVITAR RISCOS**

Para evitar riscos, este móvel deve ser montado numa superfície macia (por exemplo, tapete).

**RU ПРЕДУПРЕЖДЕНИЕ ОТНОСИТЕЛЬНО ЦАРАПИН!**

Во избежание нанесения царапин, сборку этой мебели необходимо выполнять на мягкой поверхности, например на ковре.

**TR ÇİZİLMELERİ ÖNLEMENE YÖNELİK UYARI!**

Bu mobilyanın çizilmesini engellemek için montajını halı gibi yumuşak bir yüzeyin üzerinde yapın.

**CN 防刮警告!**

为了避免刮伤家具，应在地毯等软面上进行组装。

**AR تحذير لتجنب الخدوش!**

لتجنب الخدوش، ينبغي تجميع قطعة الأثاث هذه على طبقة ناعمة - قد تكون قطعة سجاد.

**GB IMPORTANT!**

It is important that any product which is assembled using any kind of screw is re-tightened 2 weeks after assembly, and once every 3 months - in order to assure stability through-out the lifespan of the product.

**DK VIGTIG!**

Det er vigtigt, at alle produkter, der samles med alle former for skruer, efterspændes to uger efter samling samt hver tredje måned for at sikre, at produktet er stabilt i hele dets levetid.

**DE WICHTIG!**

Es ist wichtig, bei jedem mit Schrauben montierten Produkt diese 2 Wochen nach dem Zusammenbau sowie einmal alle 3 Monate wieder anzuziehen, um die Stabilität des Produkts über die gesamte Lebensdauer hinweg zu gewährleisten.

**NO VIKTIG!**

Det er viktig at alle produkter som monteres med skruer blir etterstrammet 2 uker etter montering, og hver 3. måned for å sikre stabiliteten gjennom hele produktets levetid

**SE VIKTIG!**

För alla produkter som monteras med skruv är det viktigt att dessa efterdras två veckor efter monteringen och därefter en gång var tredje månad. Detta för att säkerställa att produkten håller sig stabil under hela sin livslängd.

**FI TÄRKEÄÄ!**

On tärkeää, että kaikki ruuvien avulla koottavat tuotteet kiristetään uudelleen 2 viikkoa kokoamisen jälkeen ja aina 3 kuukauden välein, jotta tuote pysyy vakaana koko käyttöikänsä ajan.

**PL WAŻNE!**

Ważne jest, żeby każdy ze skrzęconych produktów został ponownie dokręcony w ciągu 2 tygodni od montażu, a następnie sprawdzać co 3 miesiące czy śruby są dokręcone – w celu zapewnienia stabilności przez czas użytkowania produktu.

**CZ DŮLEŽITÉ!**

U každého výrobku, který se sestavuje pomocí jakýchkoli šroubků, je důležité dotáhnout šroubky 2 týdny po sestavení a potom každé 3 měsíce, aby byla zajištěna stabilita po celou dobu životnosti výrobku.

**HU FONTOS!**

Minden terméknél fontos, hogy bármilyen fajta csavarral is történi az összeszerelés, utána 2 héttel, majd 3 havi rendszerességgel szükséges a csavarok utánhúzása. Ezzel a termék teljes élettartamán keresztül biztosítható a stabilitása.

**NL BELANGRIJK!**

Het is belangrijk om elk product dat met om het even welk soort schroef wordt gemonteerd, twee weken na montage en om de drie maanden, opnieuw wordt vastgeschroefd, om de stabiliteit van het product tijdens de hele levensduur te verzekeren.

**SK DÔLEŽITÉ!**

Je dôležité, aby sa na akomkoľvek produkte, montovanom pomocou akýchkoľvek skrutiek, skrutky dotiahli po dvoch týždňoch od montáže, a jedenkrát v priebehu každých 3 mesiacov – tak sa zaručí stabilita počas celej životnosti produktu.

**FR IMPORTANT**

Il est important que tout produit monté à l'aide de vis soit resserré 2 semaines après son montage, puis tous les 3 mois, afin de garantir sa stabilité durant tout son cycle de vie.

**SI POMEMBNO!**

Vsak izdelek, ki ga sestavite z uporabo kakršnihkoli vijakov morate 2 tedna po sestavitvi ponovno pregledati in vijake po potrebi priviti. To ponovite vsake 3 mesece, da bi zagotovili stabilnost izdelka skozi njegovo celotno življenjsko dobo.

**HR VAŽNO!**

Važno je da se svi tipovi vijaka na bilo kojoj vrsti proizvoda koji se s pomoću njih sastavlja ponovno pritegnu 2 tjedna nakon sastavljanja te jednom svaka 3 mjeseca - kako bi se zajamčila stabilnost tijekom životnog vijeka proizvoda.

**IT IMPORTANTE!**

È importante in ogni prodotto montato con viti serrare ben strette le viti 2 settimane dopo il montaggio e poi ogni 3 mesi per garantire la sua stabilità durante tutta la durata del prodotto.

**ES IMPORTANTE**

En el caso de los productos ensamblados, es importante volver a apretar los tornillos 2 semanas después del montaje y después cada 3 meses, para así preservar la estabilidad durante toda la vida útil del producto.

**BA VAŽNO!**

Za sve proizvode sa vijčanim vezama, potrebno je izvršiti pritezanje 2 sedmice nakon sklapanja i svaka 3 mjeseca nakon toga, kako bi se osigurala stabilnost tokom cijelog životnog vijeka proizvoda.

**RS VAŽNO!**

Važno je da svaki proizvod koji je sklopljen korišćenjem bilo kakvih šrafova bude ponovo pričvršćen 2 nedelje nakon sklapanja i jednom svaka 3 meseca - kako bi se obezbedila stabilnost tokom celog veka trajanja proizvoda.

**UA УВАГА.**

Майте на увазі, якщо у процесі монтажу продукту використовуються гвинти будь-якого типу, їх треба повторно затягнути через 2 тижні після монтажу, а потім кожні 3 місяці. Це необхідно для того, щоб забезпечити надійне використання продукту протягом терміну його служби.

**RO IMPORTANT!**

Este important ca şuruburile de orice tip, cu ajutorul cărora au fost montate produsele, să fie strânse din nou la 2 săptămâni după montare şi, apoi, o dată la 3 luni, pentru a se asigura stabilitatea de-a lungul duratei de viaţă a produsului

**BG ВАЖНО!**

Важно е всеки продукт, който е сглобен с помощта на винтове, да бъде затегнат 2 седмици след сглобяването, и веднъж на всеки 3 месеца, за да се гарантира стабилност през цялото време на използване на продукта.

**GR ΣΗΜΑΝΤΙΚΟ!**

Για κάθε προϊόν που συναρμολογείται με βίδες είναι σημαντικό αυτές να ξανασφίγγονται 2 εβδομάδες μετά τη συναρμολόγηση και μία φορά κάθε 3 μήνες, για τη διασφάλιση της σταθερότητας σε όλη τη διάρκεια ζωής του προϊόντος.

**PT AVISO IMPORTANTE!**

È importante, em cada produto montado com parafusos, reapertar os mesmos 2 semanas após a montagem e uma vez a cada 3 meses para garantir a estabilidade do produto ao longo de toda a sua vida útil.

**RU ВАЖНО!**

В любом изделии, собранном с использованием винтов любого типа, необходимо через 2 недели после сборки и в дальнейшем каждые 3 месяца подтягивать винты, чтобы обеспечить прочность изделия в течение срока эксплуатации.

**TR ÖNEMLİ!**

Vida kullanılarak yapılan her türlü ürün montajı için montajdan 2 hafta sonra vidaların yeniden sıkıştırılması ve kullanım süresi boyunca ürün istikrarının sağlanması için de her 3 ayda bir vidaların sıkıştırılması önem arz eder.

**CN 重要提示!**

使用任何类型的螺钉组装的产品，必须在组装 2 周后重新拧紧，并且每 3 个月重新拧紧一次，以确保产品在整个使用期内结实稳固。

من المهم إعادة إحكام ربط أي منتج تم تجميعه باستخدام أي نوع من البراغي بعد أسبوعين من التجميع، ومرة واحدة كل 3 أشهر - لضمان الثبات طوال عمر المنتج

مهم! AR



**GB WARNING FOR ARTIFICIAL WOOD SURFACES:**

Be aware of glass items placed on the artificial wood in directly sun can cause the burn glass effect which can lead to burn marks and discoloration of the artificial wood.  
Do not place extremely hot objects directly on the artificial wood as it can lead to heat damage.

**DK ADVARSEL FOR KUNSTIGE TRÆOVERFLADER:**

Vær opmærksom på, at genstande af glas placeret på det kunstige træ i direkte sollys, kan forårsage brændglaseffekt, som kan føre til brændemærker og misfarvning af det kunstige træ.

Placer ikke ekstremt varme genstande direkte på det kunstige træ, da det kan føre til varmeskader.

**DE WARNUNG FÜR OBERFLÄCHEN AUS KÜNSTLICHEM HOLZ:**

Achte darauf, dass Glasgegenstände, die in der direkten Sonne auf das Kunstholz gelegt werden, den Brennglaseffekt verursachen können, der zu Brandflecken und Verfärbungen des künstlichen Holzes führen kann.

Stelle keine extrem heißen Gegenstände direkt auf das künstliche Holz, da dies zu Hitzeschäden führen kann.

**NO ADVARSEL FOR KUNSTIGE TREOVERFLATER:**

Vær oppmerksom på at glassgjenstander plassert på det kunstige treet i direkte sol kan forårsake en brennglaseffekt som kan føre til brennemarker og misfarging av det kunstige treet.

Ikke plasser ekstremt varme gjenstander direkte på det kunstige treet, da det kan føre til varmeskader.

**SE VARNING FÖR TYOR I KONSTRÄ**

Var uppmärksam på att glasföremål placerade på konsträet i direkt sol verkar som ett förstoringsglas och kan leda brännmärken och missfärgning av konsträet.

Placera inte extremt varma föremål direkt på konsträet eftersom det kan leda till varmeskador.

**FI VAROITUS PUUJÄLITELMÄPINNALLE:**

Ottakaa huomioon, että pöydälle asetetut lasiesineet voivat suorassa auringonpaisteessa aiheuttaa palojälkiä ja värin haalistumista puujäljitelämpövaurioita. Älä aseta erittäin kuumia esineitä suoraan puujäljitelämpövaurioita.

**PL OSTRZEŻENIE DOTYCZĄCE POWIERZCHNI Z DREWNA SYNTETYCZNEGO:**

Należy pamiętać, że szklane przedmioty umieszczone na powierzchni z drewna syntetycznego w bezpośrednim słońcu mogą powodować efekt wypalonego szkła, co może prowadzić do śladów wypalenia i odbarwień drewna syntetycznego.

Nie należy umieszczać bardzo gorących przedmiotów bezpośrednio na powierzchni z drewna syntetycznego, ponieważ może to doprowadzić do uszkodzenia.

**CZ VAROVÁNÍ OHLEDNĚ POVRCHŮ Z UMĚLÉHO DŘEVA:**

Musíte vědět, že v případě skleněných předmětů umístěných na umělém dřevě může na přímém slunci dojít k efektu lupy, který může na povrchu způsobit změnu barvy nebo vytvořit roztaveninu/spáleninu.

Nepokládejte přímo na umělé dřevo extrémně horké předměty, protože mohou způsobit poškození teplem.

**HU MŰFA FELÜLETEKRE VONATKOZÓ FIGYELMEZTETÉS:**

A műfa felületen elhelyezett üveg tárgyak közvetlen napfényben egyfajta nagyítólencseként működhet, amely összpontosítja a napfényt egy adott területre, ez a fókuszált hő pedig képes arra, hogy elszínezza és/vagy megégesse a műfa felületét.

A károsodás megelőzése érdekében ne helyezzen üvegből készült, vagy forró tárgyakat közvetlenül a műfa felületre.

**NL WAARSCHUWING VOOR KUNSTMATIGE HOUTEN OPPERVLAKKEN:**

Let op glazen voorwerpen die op het kunstmatige hout worden geplaatst in de directe zon kunnen het brandglaseffect veroorzaken, wat kan leiden tot brandvlekken en verkleuring van het kunstmatige hout.

Plaats geen extreem hete voorwerpen direct op het kunstmatige hout omdat dit kan leiden tot hittede schade.

**SK UPOZORNENIE K POVRCHOM Z UMĚLÉHO DŘEVA:**

Berte na vedomie, že sklenené predmety položené na umelom dreve môžu na priamom slnku vytvoriť efekt horiaceho skla a zanechať na ňom spálené miesta alebo spôsobiť zmenu farby.

Neukladajte extrémne horúce predmety priamo na umelé drevo, pretože môže dôjsť k poškodeniu teplom.

**FR AVERTISSEMENT POUR SURFACES EN IMITATION BOIS :**

Des objets en verre placés sur une surface en imitation bois exposés au soleil peuvent engendrer un effet loupe pouvant provoquer des traces de brûlure et une décoloration de la surface.

Ne pas poser d'objets très chauds directement sur la surface en imitation bois car cela pourrait l'endommager.

**SI OPOZORILO ZA POVRŠINE IZ UMETNEGA LESA:**

Upoštevajte, da lahko stekleni predmeti, postavljeni na umetni les, na neposredni sončni svetlobi povzročijo ožganine ali razbarvanje umetnega lesa.

Ne postavljajte zelo vročih predmetov neposredno na umetni les, saj lahko pride do toplotnih poškodb.

**HR UPOZORENJE ZA POVRŠINE OD UMJETNOG DRVETA**

Imajte na umu da stakleni predmeti postavljeni na umjetno drvo na izravnom suncu mogu uzrokovati efekt gorenja stakla što može dovesti do tragova gorenja i promjene boje umjetnog drva. Ne stavljajte izrazito vruće predmete izravno na umjetno drvo jer to može dovesti do oštećenja uzrokovano toplinom.

**IT AVVERTENZA PER SUPERFICI IN LEGNO ARTIFICIALE:**

Prestare attenzione agli oggetti di vetro posizionati sul legno artificiale che, se esposti direttamente al sole, potrebbero causare bruciature sul mobile e perdite di colore della superficie. Non appoggiare oggetti estremamente caldi direttamente sulla superficie in legno artificiale perché potrebbe causare danni dovuti all'eccessivo calore.

**ES ADVERTENCIA SOBRE SUPERFICIES DE MADERA ARTIFICIAL:**

Ten en cuenta que la colocación de objetos de cristal sobre madera artificial, bajo exposición solar, puede causar efecto lupa, lo cual puede provocar marcas de quemaduras y decoloración en la madera artificial.

No coloques objetos muy calientes directamente en la madera artificial, dado que pueden provocar daños por calor.

**BA UPOZORENJE ZA POVRŠINE OD UMJETNOG DRVETA**

Imajte na umu da stakleni predmeti postavljeni na umjetno drvo na direktnom suncu mogu uzrokovati efekat gorenja stakla što može dovesti do tragova gorenja i promjene boje umjetnog drveta. Ne stavljajte izrazito vruće predmete direktno na umjetno drvo jer to može dovesti do oštećenja uzrokovano toplinom.

**RS UPOZORENJE ZA POVRŠINE OD VEŠTAČKOG DRVETA:**

Imajte na umu da stakleni predmeti postavljeni na veštačko drvo na direktnom suncu mogu izazvati efekat izgorelog stakla koji može dovesti do tragova gorenja i promene boje veštačkog drveta.

Ne stavljajte ekstremno vruće predmete direktno na veštačko drvo jer to može dovesti do oštećenja usled toplote.

**UA ПОПЕРЕДЖЕННЯ ЩОДО ПОВЕРХОНЬ ІЗ ШТУЧНОГО ДЕРЕВА:**

Майте на увазі, що скляні предмети, розміщені на штучній деревині під прямим сонячним промінням, можуть спричинити ефект вигорання скла, що може призвести також до вигорання та зміни кольору штучної деревини.

Не ставте гарячі предмети безпосередньо на штучну деревину, оскільки це може призвести до теплового пошкодження.

**RO AVERTISMENT PENTRU SUPRAFEȚELE DIN LEMN ARTIFICIAL:**

Obiectele din sticlă plasate pe lemn artificial, direct în razele soarelui, pot provoca urme de arsură și decolorarea lemnului artificial.

Nu așezați obiecte extrem de fierbinți direct pe lemnul artificial, deoarece pot provoca deteriorarea acestuia.

**BG ПРЕДУПРЕЖДЕНИЕ ЗА ПОВЪРХНОСТИ ОТ ИЗКУСТВЕНА ДЪРВЕВИНА:**

Имайте предвид, че стъклените предмети, поставени върху изкуствената дървесина на директно слънце, могат да предизвикат ефект, подобен на този на лупата, което може да доведе до следи от изгаряне и обезцветяване на изкуствената дървесина.

Не поставяйте силно нагорещени предмети директно върху изкуствената дървесина, тъй като това може да доведе до топлинно увреждане.

**GR ΠΡΟΕΙΔΟΠΟΙΗΣΗ ΓΙΑ ΤΕΧΝΗΤΕΣ ΞΥΛΙΝΕΣ ΕΠΙΦΑΝΕΙΕΣ:**

Προσέξτε ότι τα γυάλινα αντικείμενα που τοποθετούνται σε τεχνητό ξύλο απευθείας στον ήλιο μπορούν να προκαλέσουν το φαινόμενο της καύσης από γυαλί, το οποίο μπορεί να οδηγήσει σε σημεία καψίματος και σε αποχρωματισμό του τεχνητού ξύλου.

Μην τοποθετείτε εξαιρετικά ζεστά αντικείμενα απευθείας στο τεχνητό ξύλο, καθώς μπορεί να οδηγήσει σε ζημιά από τη θερμότητα.

**PT ADVERTÊNCIA PARA SUPERFÍCIES DE MADEIRA ARTIFICIAL:**

Os objetos de vidro colocados sobre a madeira artificial em exposição direta ao sol podem provocar o efeito de queimadura pelo vidro, o que pode levar a marcas de queimadura e descoloração da madeira artificial.

Não coloque objetos extremamente quentes diretamente sobre a madeira artificial, pois pode provocar danos causados pelo calor.

**RU ПРЕДУПРЕЖДЕНИЕ ДЛЯ ПОВЕРХНОСТЕЙ ИЗ ИСКУССТВЕННОЙ ДРЕВЕСИНЫ:**

Размещение стеклянных предметов на искусственной древесине под воздействием прямых солнечных лучей может привести к образованию следов обгорания и изменению цвета искусственной древесины.

Не размещайте очень горячие предметы непосредственно на искусственной древесине, так как это может привести к термическому повреждению.

**TR YAPAY AHŞAB ÜZELER İÇİN UYARI:**

Yapay ahşabın üzerine doğrudan güneş ışığı alan cam eşyaların yerleştirilmesinin, yanık cam etkisi yaratarak yapay ahşabın yanık lekelerine ve renginin solmasına yol açabileceğini unutmayın.

Isı hasarına yol açabileceğinden aşırı sıcak nesneleri doğrudan yapay ahşabın üzerine koymayın.

**CN 针对人造木面的警告:**

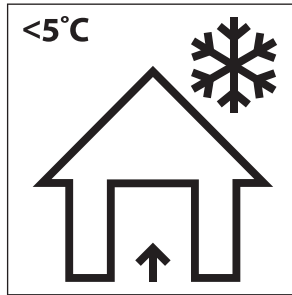
请注意·人造木面上放置的玻璃器皿如果受到阳光直射·可能出现玻璃聚光效应·在人造木面上造成烧灼痕迹·还可能掉色·

不要将极热的物体直接放在人造木面上·否则可能会烫坏木面·

**AR تحذیر بشأن الاسطح الخشبية الاصطناعية:**

اعلم أن العناصر الزجاجية الموضوعة على الخشب الاصطناعي المعرض لضوء الشمس المباشر يمكن أن تسبب في تأثير الحرق من خلال الزجاج الذي يمكن أن يؤدي إلى علامات حرق وتغير لون الخشب الاصطناعي. لا تضع أية أجسام ساخنة للغاية على الخشب الاصطناعي مباشرة، فقد يؤدي ذلك إلى حدوث أضرار ناجمة عن الحرارة.



**GB Storage of garden furniture and garden products**

The best way to extend the life of your garden product is to clean it regularly and before storage.

Store the product in a cool, dry and ventilated place indoors or covered when the temperature is below 5 degrees Celsius or when weather conditions require it.

**DK Opbevaring af havemøbler og haveprodukter**

Den bedste måde at forlænge dit haveprodukts levetid på, er at rengøre det regelmæssigt og før opbevaring. Opbevar produktet på et køligt, tørt og ventileret sted indendørs eller tildækket, når temperaturen er under 5 grader celsius eller når vejrforholdene kræver det.

**DE Lagerung von Gartenmöbeln und Gartenprodukten**

Die beste Möglichkeit, die Lebensdauer deines Gartenprodukts zu verlängern, besteht darin, es regelmäßig und vor der Lagerung zu reinigen. Lagere das Produkt an einem kühlen, trockenen und belüfteten Ort im Haus oder überdacht, wenn die Temperatur unter 5 Grad Celsius liegt oder die Wetterbedingungen es erfordern.

**NO Oppbevaring av hagemøbler og hageprodukter**

Den beste måten å forlenge levetiden til hageproduktet ditt er å rengjøre det både regelmessig og før lagring. Oppbevar produktet tildekket eller på et kjølig, tørt og ventileret sted innendørs når temperaturen er under 5 grader Celsius eller når værforholdene krever det.

**SE Förvaring av trädgårdsmöbler och trädgårdsvaror**

Det bästa sättet att förlänga livslängden på din trädgårdsvara är att rengöra den regelbundet och före förvaring.

Förvara varan på en sval, torr och ventilerad plats inomhus eller täckt när temperaturen är under 5 grader Celsius eller när väderförhållandena kräver det.

**FI Puutarhatsuotteiden ja kalusteiden säilytys ja varastointinen**

Paras tapa pidentää puutarhatsuotteiden ikää, on puhdistaa ne säännöllisesti ja ennen varastointia. Säilytä tuote viileässä, kuivassa ja ilmastoidussa sisätilassa tai peitettynä, kun lämpötila on alle 5°C tai kun sääolot sitä vaativat.

**PL Przechowywanie mebli ogrodowych i produktów ogrodowych**

Najlepszym sposobem na przedłużenie żywotności produktu ogrodowego jest jego regularne czyszczenie przed przechowywaniem. Produkt należy przechowywać w chłodnym, suchym i wentylowanym miejscu w pomieszczeniu lub pod przykryciem, gdy temperatura jest niższa niż 5 stopni Celsjusza lub gdy wymagają tego warunki pogodowe.

**CZ Uskladnění zahradního nábytku a zahradních výrobků**

Nejllepší způsob, jakým prodloužíte životnost svých výrobků pro zahradu, je pravidelné čištění a důkladné čištění před uložením. Výrobky skladujte na chladném, suchém a větraném místě v interiéru, pokud je teplota nižší než 5 °C nebo pokud to vyžadují povětrnostní podmínky, použijte potahy a výrobek zakryjte.

**HU Kerti bútorok és kerti termékek tárolása**

Kerti termékeinek élettartamát a legjobban úgy hosszabbíthatja meg, ha az eltárolást megelőzően, valamint használat közben is rendszeresen tisztítja. Tárolja a terméket hűvös, száraz és szellőző helyen beltéren, vagy lefedve, ha a hőmérséklet 5 Celsius-fok alatt van, vagy amikor az időjárási körülmények ezt megkövetelik.

**NL Opbergen van tuinmeubelen en tuinproducten**

De beste manier om de levensduur van je tuinproduct te verlengen is door het regelmatig schoon te maken en op te bergen. Bewaar het artikel binnen op een koele, droge en geventileerde plaats wanneer de temperatuur lager is dan 5 graden celsius of wanneer de weersomstandigheden dit vereisen.

**SK Uskladnenie záhradného nábytku a záhradných výrobkov**

Najlepší spôsob, akým predĺžite životnosť vašich záhradných výrobkov, je ich pravidelné čistenie a dôkladné vyčistenie pred uskladnením. Keď teplota klesne pod 5 stupňov Celzia alebo keď si to vyžadujú poveternostné podmienky, uskladnite výrobok vo vnútri alebo prikrýť na chladnom, suchom a vetranom mieste.

**FR Rangement du mobilier de jardin et des articles de jardin**

Afin de prolonger la durée de vie de votre article de jardin au maximum, il est conseillé de le nettoyer régulièrement, notamment avant de le ranger. Conservez le produit dans un endroit frais, sec et ventilé à l'intérieur ou couvert quand la température est inférieure à 5 degrés Celsius ou quand les conditions météorologiques l'exigent.

**SI Skladiščenje vrtnega pohištva in vrtnih izdelkov**

Najboljši način za podaljšanje življenjske dobe vašega vrtnega izdelka je, da ga čistite redno in pred shranjevanjem. Izdelek shranjujte v hladnem, suhem in zračnem prostoru v notranjosti ali pokrito, ko je temperatura nižja od 5 stopinj Celzija ali ko vremenske razmere to zahtevajo.

**HR Skladištenje vrtnog namještaja i vrtnih proizvoda**

Najbolji način da produžite vijek trajanja svog vrtnog proizvoda je da ga čistite redovito, te prije skladištenja. Proizvod čuvajte na hladnom, suhom i prozračenom mjestu u zatvorenom prostoru ili pokrivenog kada je temperatura ispod 5 stupnjeva Celzijusa ili kada to zahtijevaju vremenski uvjeti.

**IT Riporre i mobili e gli articoli da giardino**

Il miglior modo per prolungare la vita del tuo articolo da giardino è di pulirlo regolarmente prima di riporlo. Riporre l'articolo in un luogo al chiuso fresco, asciutto e ventilato oppure tenerlo all'esterno e coprirlo quando le temperature scendono sotto ai -5°C o nel caso in cui le condizioni meteorologiche lo richiedano.

**ES Almacenaje de muebles de jardín y artículos de jardín**

La mejor forma de prolongar la vida de tu artículo de jardín es limpiarlo de forma habitual y antes de guardarlo. Guarda el artículo en un lugar interior que sea fresco, seco y ventilado, o cubierto, cuando la temperatura baje de 5 grados centígrados o cuando las condiciones climatológicas lo requieran.

**BA Odlaganje baštenskog namještaja i baštenskih proizvoda**

Najbolji način da produžite životni vijek vašeg baštenskog proizvoda je da ga čistite redovno kao i pr\*ije odlaganja. Čuvajte proizvod na hladnom, suhom i provjetrenom mjestu u zatvorenom prostoru ili pokrivenog kada je temperatura ispod 5 stepeni Celzijusa ili kada vremenski uslovi to zahtijevaju.

**RS Odlaganje baštenskog nameštaja i baštenskih proizvoda**

Najbolji način da produžite životni vek vašeg baštenskog proizvoda je da ga čistite redovno kao i pre odlaganja. Čuvajte proizvod na hladnom, suvom i provetrenom mestu u zatvorenom prostoru ili pokrivenog kada je temperatura ispod 5 stepeni Celzijusa ili kada vremenski uslovi to zahtevaju.

**UA Зберігання садових меблів та товарів для саду**

Найкращий спосіб продовжити термін використання ваших садових меблів — регулярно чистити їх перед зберіганням. Зберігайте їх у прохолодному, сухому та провітрюваному місці в закритому приміщенні або у чохлах, якщо температура нижче 5 градусів за Цельсієм або якщо цього вимагають погодні умови.

**RO Depozitarea mobilierului de grădină și a articolelor de grădină**

Cea mai bună modalitate de a prelungi durata de viață a articolelor de grădină este curățarea acestora în mod regulat și înainte de depozitare. Depozitați articolele într-un loc răcoros, uscat și ventilat în interior sau acoperit atunci când temperatura este sub 5 grade Celsius sau când condițiile meteorologice o impun.

**BG Съхраняване на градински мебели и градински артикули**

Най-добрият начин да удължите живота на градинските си артикули е да ги почиствате редовно и преди да ги приберете за съхранение. Съхранявайте артикулите на хладно, сухо и проветриво място на закрито или ги покривте, когато температурата е под 5 градуса по Целзий или когато атмосферните условия го изискват.

**GR Αποθήκευση επίπλων κήπου και προϊόντων κήπου**

Ο καλύτερος τρόπος για να επεκτείνετε τη ζωή ενός προϊόντος κήπου σας είναι να το καθαρίζετε τακτικά και πριν το αποθηκεύσετε. Αποθηκεύστε το προϊόν σε ένα δροσερό, ξηρό και αεριζόμενο μέρος σε εσωτερικό χώρο ή σε μέρος καλυμμένο, όταν η θερμοκρασία είναι κάτω από 5 βαθμούς Κελσίου ή όταν οι καιρικές συνθήκες το επιτρέπουν.

**PT Armazenar móveis de jardim e artigos de jardim**

A melhor forma de prolongar a vida útil do seu artigo de jardim é limpá-lo regularmente e também antes de o guardar. Armazene o artigo em local fresco, seco e ventilado no interior ou coberto quando a temperatura for inferior a 5 graus Celsius, ou quando as características atmosféricas assim o exigirem.

**RU Хранение садовой мебели и садовых изделий**

Лучшим способом продления срока службы ваших садовых изделий является их регулярная очистка перед хранением. Храните изделия в прохладном, сухом и проветриваемом помещении или в чехле, если температура ниже 5 градусов Цельсия или этого требуют погодные условия.

**TR Bahçe mobilyaları ve bahçe ürünlerinin depolanması**

Bahçe ürünlerinizin ömrünü uzatmanın en iyi yolu, düzenli olarak ve kaldırmadan hemen önce temizlemektir. Ürünü serin, kuru ve hava alan bir yerde, iç mekanda veya sıcaklığın 5 derece altında olduğu gibi durumlarda üstü kapalı bir şekilde saklayın.




**CN 庭院家具和庭院产品的存放**

延长庭院产品使用寿命的最佳方式是定期清洁，在存放前清洁。当温度低于 5 摄氏度或考虑到天气情况时，请将本产品存放在阴凉、干燥、通风的室内或罩上外罩。

**AR تخزين أثاث الحدائق ومنتجاتها**

أفضل طريقة لإطالة عمر منتج الحدائق لديك تنظيفه بانتظام وقبل التخزين. قم بتخزين المنتج في مكان مغلق بارد وجاف ويتمنع بالتهوية أو قم بتغطية المنتج عندما تنخفض درجة الحرارة عن 5 درجات مئوية أو عندما تقتضي الظروف الجوية ذلك.



EN581		
		
✓	✓	✗

**GB** Domestic use

**DK** Husholdningsbrug

**DE** Nutzung im Wohnbereich

**NO** Privat bruk

**SE** Hemmabruk

**FI** Kotikäyttöön

**PL** Do użytku na zewnątrz domu

**CZ** Určeno pro domácí použití

**HU** Lakásban való használatra

**NL** Thuisgebruik

**SK** Určené na domáce použitie

**FR** Pour la maison

**SI** Domača uporaba

**HR** Za upotrebu u kućanstvu

**IT** Uso domestico

**ES** Uso doméstico

**BA** Upotreba u domaćinstvu

**RS** Za upotrebu u okviru domaćinstva

**UA** Для домашнього використання

**RO** Pentru uz casnic

**BG** За употреба в домашни условия

**GR** Για οικιακή χρήση

**PT** Uso doméstico

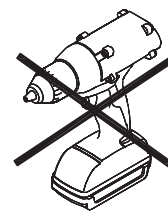
**RU** Для домашнего использования

**TR** Ev içi kullanım

**CN** 家庭用



للاستخدام المنزلي **AR**



A x 1



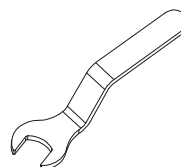
M10/17 mm

B x 2

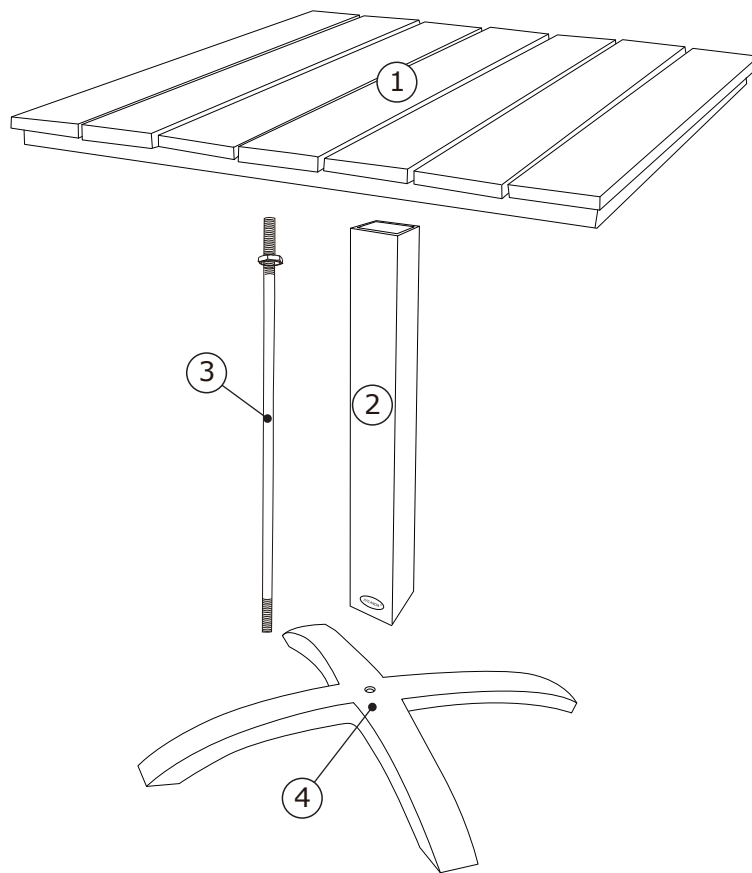


Ø10/Ø20 mm

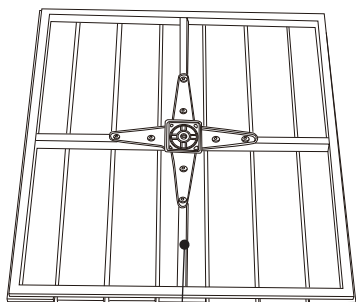
C x 1



17 mm



**Box 1/1:**



1

700x700x45 mm



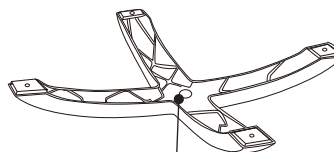
2

70x70x610 mm



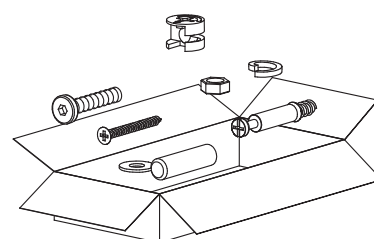
3

Ø8x650 mm



4

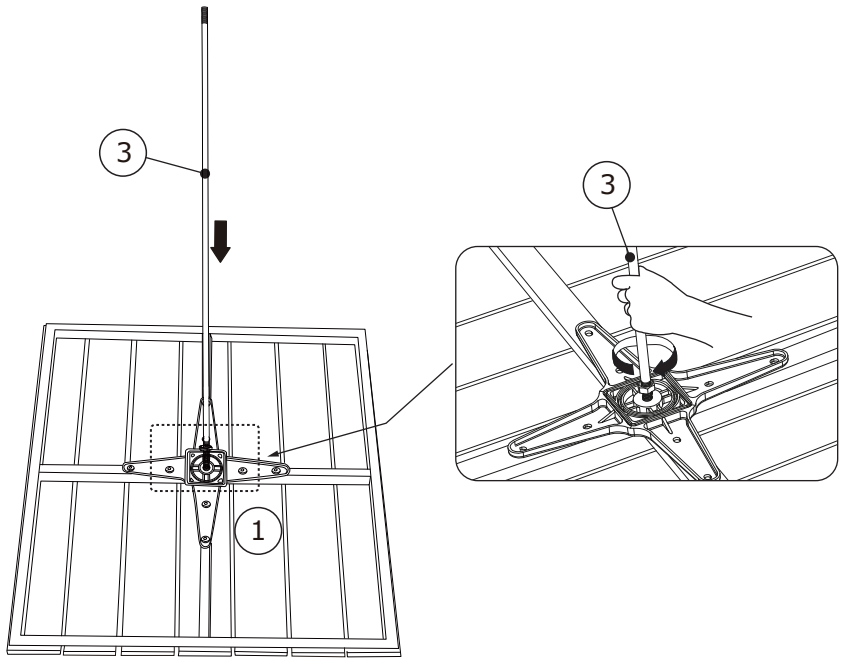
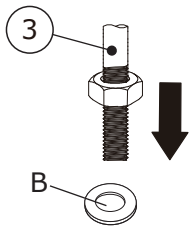
730x730x85 mm



1

B x 1	
	
Ø10/Ø20 mm	

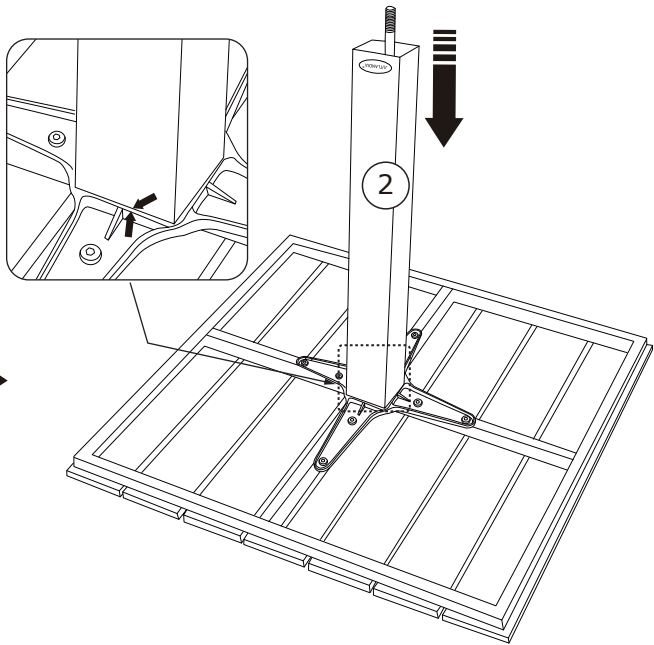
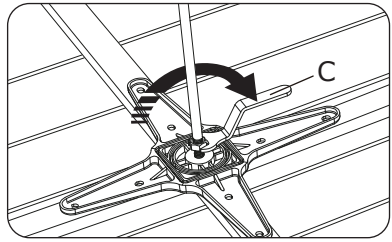
80%






2

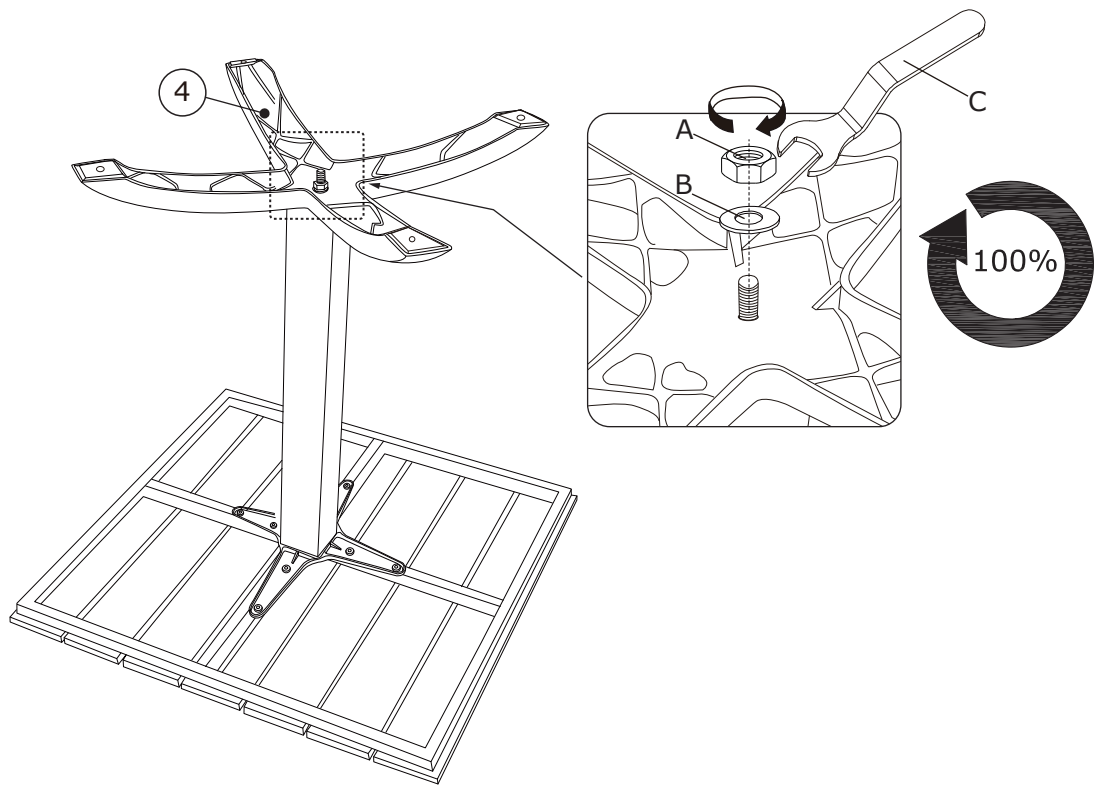
C x 1	
	
17 mm	

100%



# 3

<p>A x 1</p>  <p>M10/17 mm</p>	<p>B x 1</p>  <p>Ø10/Ø20 mm</p>	<p>C x 1</p>  <p>17 mm</p>	
---	--	---	--



# 4

