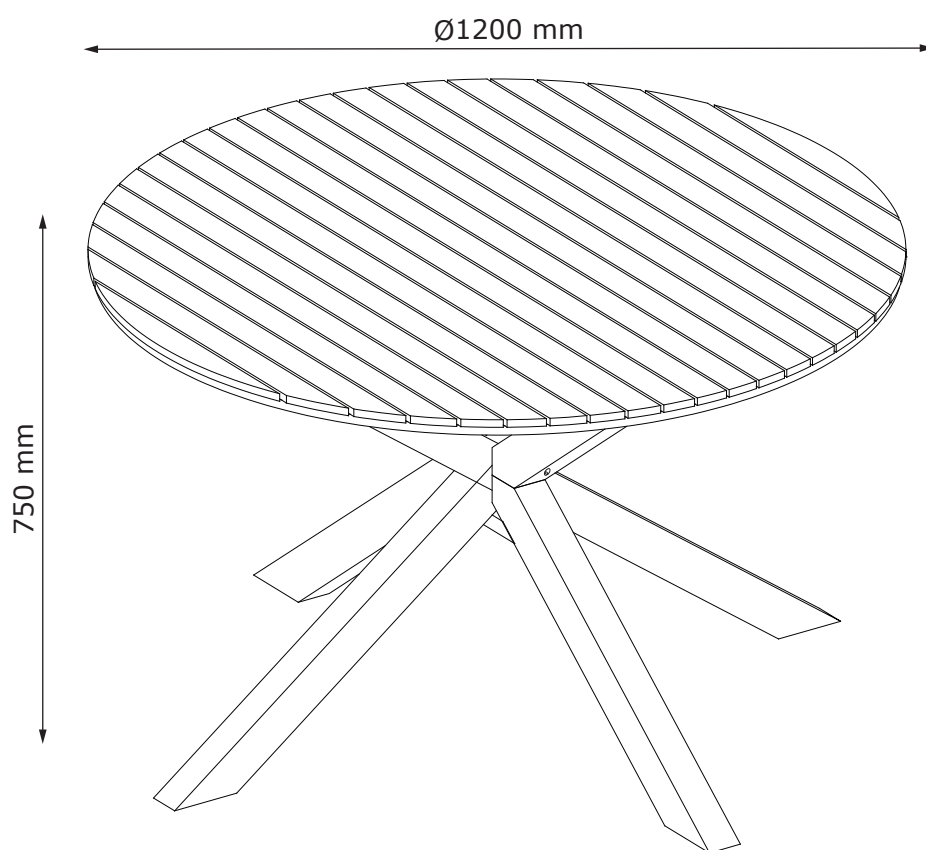


# FUGLSAND

3725156  
88355001



FR

Donnez ou recyclez vos meubles.



Association

ou



Magasin

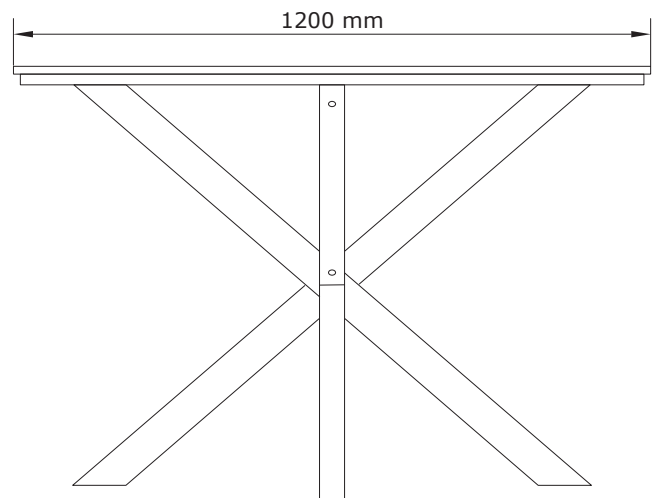
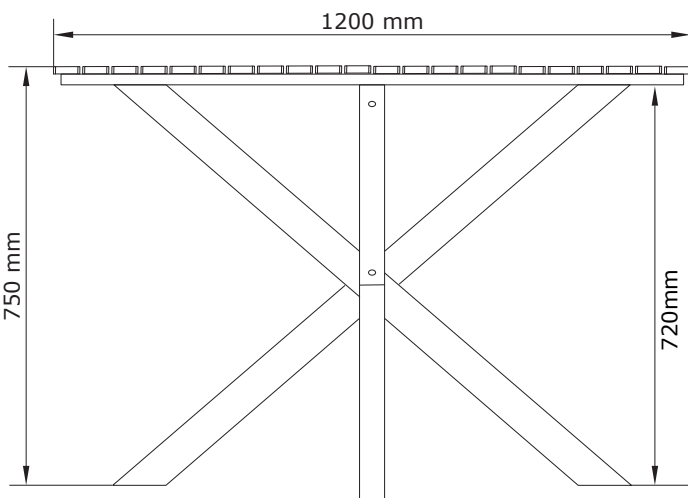
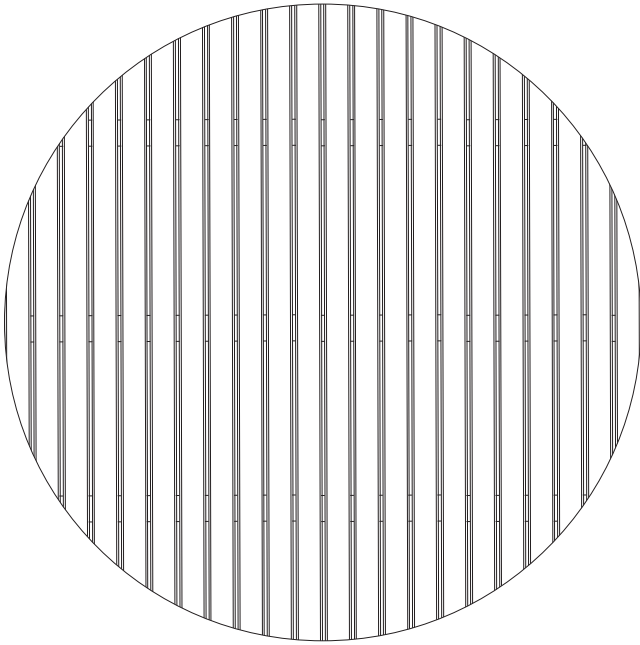
ou



Déchèterie

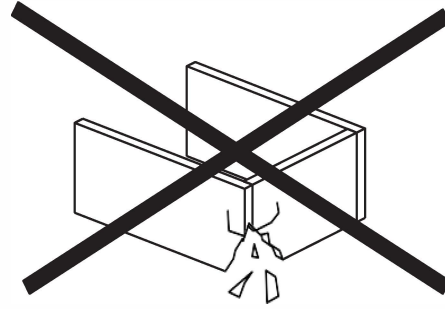
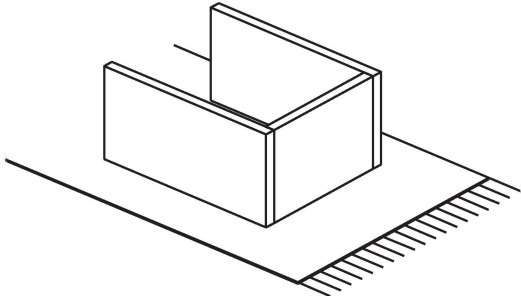
<https://quefairedemesdechets.fr>





- GB** *IMPORTANT, RETAIN FOR FUTURE REFERENCE:  
READ CAREFULLY*
- DK** *VIGTIGT, GEMMES TIL SENERE BRUG: LÆS  
OMHYGGELIGT*
- DE** *WICHTIG, FÜR SPÄTERE BEZUGNAHME  
AUFBEWAHREN: SORGFÄLTIG LESEN*
- NO** *VIKTIG. MÅ OPPBEVARES FOR SENERE BRUK:  
MÅ LESES NØYE*
- SE** *VIKTIGT – SPARAS FÖR FRAMTIDA BRUK: LÄS  
NOGA*
- FI** *TÄRKEÄÄ, SÄILYTÄ MYÖHEMPÄÄ TARVETTA  
VARTEN: LUE HUOLELLISESTI*
- PL** *WAŻNE, ZACHOWAĆ NA PRZYSZŁOŚĆ:  
PRZECZYTAĆ UWAŻNIE*
- CZ** *DŮLEŽITÉ, USCHOVEJTE PRO POZDĚJŠÍ  
POUŽITÍ: ČTĚTE POZORNĚ*
- HU** *FONTOS, ŐRIZZE MEG A KÉSŐBBIEKRE:  
OLVASSA EL FIGYELMESEN*
- NL** *BELANGRIJK, BEWAREN VOOR TOEKOMSTIG  
GEBRUIK: ZORGVULDIG LEZEN*
- SK** *DÔLEŽITÉ, INFORMÁCIE SI ODLOŽTE NA  
POUŽITIE V BUDÚCNOSTI: ČÍTAJTE POZORNE*
- FR** *IMPORTANT, À CONSERVER POUR TOUTE  
CONSULTATION ULTÉRIEURE: LIRE  
ATTENTIVEMENT*
- SI** *POMEMBNO, SHRANITE ZA POZNEJŠO  
UPORABO: POZORNO PREBERITE*
- HR** *VAŽNO, SPREMITE ZA BUDUĆU UPOTREBU:  
POZORNO PROČITAJTE*

- IT** *IMPORTANTE, CONSERVARE PER CONSULTAZIONI FUTURE: LEGGERE ATTENTAMENTE*
- ES** *IMPORTANTE: CONSERVAR PARA FUTURAS CONSULTAS Y LEER DETENIDAMENTE*
- BA** *VAŽNO, SAČUVAJTE ZA UBUDUĆE: PAŽLJIVO PROČITAJTE*
- RS** *VAŽNO, SAČUVAJTE ZA BUDUĆU UPOTREBU: PAŽLJIVO PROČITAJTE*
- UA** *УВАГА! ЗБЕРЕЖІТЬ ЦЮ ІНСТРУКЦІЮ ДЛЯ ВИКОРИСТАННЯ В МАЙБУТНЬОМУ. УВАЖНО ОЗНАЙОМТЕСЯ З ІНСТРУКЦІЄЮ.*
- RO** *IMPORTANT, PĂSTRĂȚI PENTRU CONSULTARE ULTERIOARĂ: CITIȚI CU ATENȚIE*
- BG** *ВАЖНО, ЗАПАЗЕТЕ ЗА БЪДЕЩА СПРАВКА: ПРОЧЕТЕТЕ ВНИМАТЕЛНО*
- GR** *ΣΗΜΑΝΤΙΚΟ, ΦΥΛΑΞΤΕ ΓΙΑ ΜΕΛΛΟΝΤΙΚΗ ΑΝΑΦΟΡΑ: ΔΙΑΒΑΣΤΕ ΠΡΟΣΕΚΤΙΚΑ*
- PT** *IMPORTANTE, CONSERVE PARA REFERÊNCIA FUTURA: LEIA COM ATENÇÃO*
- RU** *ВАЖНАЯ ИНФОРМАЦИЯ, СОХРАНИТЕ ДЛЯ ДАЛЬНЕЙШЕГО ИСПОЛЬЗОВАНИЯ. ПРОЧТИТЕ ВНИМАТЕЛЬНО.*
- TR** *ÖNEMLİ, GELECEKTE BAŞVURMAK İÇİN SAKLAYIN: DİKKATLE OKUYUN*
- CN** *重要信息，请妥善保存供日后参考：请仔细阅读*
- مهم، احتفظ به للرجوع إليه في المستقبل: اقرأ بعناية **AR**



**GB WARNING TO AVOID SCRATCHES!**

In order to avoid scratching this furniture should be assembled on a soft layer - could be a rug.

**DK ADVARSEL FOR AT FORHINDRE RIDSER!**

For at forhindre ridser skal dette møbel samles på et blødt underlag, f.eks. et tæppe.

**DE HINWEIS ZUR VERMEIDUNG VON KRATZERN**

Um Kratzer zu vermeiden, sollte dieses Möbelstück auf einer weichen Unterlage montiert werden (z. B. Teppich).

**NO ADVARSEL FOR Å UNNGÅ RIPER!**

For å unngå riper må møbelet monteres på et mykt underlag, for eksempel et teppe.

**SE VARNING OM HUR DU UNDVIKER REPOR!**

För att undvika repor ska denna möbel monteras på ett mjukt underlag, exempelvis en matta.

**FI VARO NAARMUJA!**

Varo naarmuja ja kokoa tämä kaluste pehmeällä alustalla, esimerkiksi maton päällä.

**PL OSTRZEŻENIE WS. USZKODZEN**

Aby uniknąć rys, ten mebel powinien być montowany, składany na miękkim podłożu, np. dywanie.

**CZ VAROVÁNÍ TÝKAJÍCÍ SE POŠKRÁBÁNÍ!**

Aby nedošlo k poškrábání, sestavujte nábytek na měkkém podkladu – např. na koberci.

**HU KARCOLÁSOK MEGELŐZÉSE – FIGYELEM!**

A karcolások megelőzése érdekében a bútort puha felületen, például szőnyegen kell összerakni.

**NL WAARSCHUWING OM KRASSEN TE VERMIJDEN!**

Om te voorkomen dat dit meubel krassen vertoont, moet het gemonteerd worden op een zachte ondergrond - zoals een tapijt

**SK VÝSTRAHA TÝKAJÚCA SA PREDCHÁDZANIA ŠKRABANCOM!**

Aby sa predišlo škrabancom, tento nábytok by sa mal montovať na mäkkom podklade, napríklad na koberci.

**FR AVERTISSEMENT POUR ÉVITER LES RAYURES**

Afin d'éviter les rayures, ce meuble doit être monté sur une surface souple (un tapis, par exemple).

**SI KAKO PREPREČITI PRASKE!**

Da bi se izognili praskam na pohištvu, pohištvo sestavite na mehki podlagi, npr. na preprogi

**HR UPOZORENJE O IZBJEGAVANJU OGREBOTINA!**

Kako bi se izbjegle ogrebotine, ovaj proizvod potrebno je sastavljati na mekanoj površini - primjerice, na tepihu.

**IT AVVERTENZA PER EVITARE I GRAFFII!**

Per evitare i graffi, si raccomanda di montare questo mobile su una superficie morbida (come ad es. un tappeto).

**ES ADVERTENCIA PARA EVITAR RAYADURAS**

Para no rayar este mueble, es aconsejable ensamblarlo sobre una superficie suave (posiblemente una alfombra).

**BA UPOZORENJE ZA SPRJEČAVANJE NASTANKA OGREBOTINA!**

Da bi se izbjegle ogrebotine na ovom namještaju, poželjno ga je sastaviti na mekoj podlozi - na primjer, tepihu.

**RS UPOZORENJE ZA IZBEGAVANJE OGREBOTINA!**

Da biste izbegli ogrebotine, ovaj nameštaj treba da sastavljate na mekoj podlozi - može prostirka.

**UA ПОПЕРЕДЖЕННЯ ЩОДО ПОДРЯПИН.**

Щоб уникнути подряпин, ці меблі слід збирати на м'якій поверхні, наприклад, на килимі.

**RO ATENȚIONARE PENTRU EVITAREA ZGĂRIERII!**

Pentru evitarea zgărierii, această piesă de mobilier trebuie să fie montată pe o suprafață moale, de exemplu, pe un covor.

**BG ПРЕДУПРЕЖДЕНИЕ ЗА ИЗБЯГВАНЕ НА ДРАСКОТИНИ!**

За да избегнете надраскване, тази мебел трябва да бъдеглобена на мека повърхност – например килим.

**GR ΠΡΟΕΙΔΟΠΟΙΗΣΗ ΓΙΑ ΤΗΝ ΑΠΟΦΥΓΗ ΓΡΑΤΣΟΥΝΙΩΝ!**

Για την αποφυγή γρατσουνιών, το έπιπλο θα πρέπει να συναρμολογηθεί σε μαλακή επιφάνεια, όπως για παράδειγμα πάνω σε ένα χαλί.

**PT AVISO PARA EVITAR RISCOS**

Para evitar riscos, este móvel deve ser montado numa superfície macia (por exemplo, tapete).

**RU ПРЕДУПРЕЖДЕНИЕ ОТНОСИТЕЛЬНО ЦАРАПИН!**

Во избежание нанесения царапин, сборку этой мебели необходимо выполнять на мягкой поверхности, например на ковре.

**TR ÇİZİLMELERİ ÖNLEMENE YÖNELİK UYARI!**

Bu mobilyanın çizilmesini engellemek için montajını halı gibi yumuşak bir yüzeyin üzerinde yapın.

**CN 防刮警告!**

为了避免刮伤家具，应在地毯等软面上进行组装。

AR تحذير لتجنب الخدوش!

لتجنب الخدوش، ينبغي تجميع قطعة الأثاث هذه على طبقة ناعمة - قد تكون قطعة سجاد.

**GB IMPORTANT!**

It is important that any product which is assembled using any kind of screw is re-tightened 2 weeks after assembly, and once every 3 months - in order to assure stability through-out the lifespan of the product.

**DK VIGTIGT!**

Det er vigtigt, at alle produkter, der samles med alle former for skruer, efterspændes to uger efter samling samt hver tredje måned for at sikre, at produktet er stabilt i hele dets levetid.

**DE WICHTIG!**

Es ist wichtig, bei jedem mit Schrauben montierten Produkt diese 2 Wochen nach dem Zusammenbau sowie einmal alle 3 Monate wieder anzuziehen, um die Stabilität des Produkts über die gesamte Lebensdauer hinweg zu gewährleisten.

**NO VIKTIG!**

Det er viktig at alle produkter som monteres med skruer blir etterstrammet 2 uker etter montering, og hver 3. måned for å sikre stabiliteten gjennom hele produktets levetid

**SE VIKTIGT!**

För alla produkter som monteras med skruv är det viktigt att dessa efterdras två veckor efter monteringen och därefter en gång var tredje månad. Detta för att säkerställa att produkten håller sig stabil under hela sin livslängd.

**FI TÄRKEÄ!**

On tärkeää, että kaikki ruuvien avulla koottavat tuotteet kiristetään uudelleen 2 viikkoa kokoamisen jälkeen ja aina 3 kuukauden välein, jotta tuote pysyy vakaana koko käyttöikänsä ajan.

**PL WAŻNE!**

Ważne jest, żeby każdy ze skreconych produktów został ponownie dokrecony w ciągu 2 tygodni od montażu, a następnie sprawdzać co 3 miesiące czy śruby są dokrecone — w celu zapewnienia stabilności przez czas użytkowania produktu.

**CZ DŮLEŽITÉ!**

U každého výrobku, který se sestavuje pomocí jakýchkoli šroubků, je důležité dotáhnout šroubky 2 týdnů po sestavení a potom každé 3 měsíce, aby byla zajištěna stabilita po celou dobu životnosti výrobku.

**HU FONTOS!**

Minden termékénél fontos, hogy bármilyen fajta csavarral is történi az összeszerelése, utána 2 héttel, majd 3 havi rendszerességgel szükségés a csavarok utárhúzása. Ezzel a termék teljes élettartamán keresztül biztosítható a stabilitása.

**NL BELANGRIJK!**

Het is belangrijk om elk product dat met om het even welk soort schroef wordt gemonteerd, twee weken na montage en om de drie maanden, opnieuw wordt vastgeschroefd, om de stabiliteit van het product tijdens de hele levensduur te verzekeren.

**SK DŔLEŽITÉ!**

Je dôležité, aby sa na akomkoľvek produkte, montovanom pomocou akýchkoľvek skrutiek, skrutky dotiahli po dvoch týždňoch od montáže, a jedenkrát v priebehu každých 3 mesiacov – tak sa zaručí stabilita počas celej životnosti produktu.

**FR IMPORTANT**

Il est important que tout produit monté à l'aide de vis soit resserré 2 semaines après son montage, puis tous les 3 mois, afin de garantir sa stabilité durant tout son cycle de vie.

**SI POMEMBNO!**

Vsak izdelek, ki ga sestavite z uporabo kakršnihkoli vijakov morate 2 tedna po sestavitvi ponovno pregledati in vijake po potrebi priviti. To ponovite vsake 3 mesece, da bi zagotovili stabilnost izdelka skozi njegovo celotno življenjsko dobo.

**HR VAŽNO!**

Važno je da se svi tipovi vijaka na bilo kojoj vrsti proizvoda koji se s pomoću njih sastavlja ponovno pritegnu 2 tjedna nakon sastavljanja te jednom svaka 3 mjeseca - kako bi se zajamčila stabilnost tijekom životnog vijeka proizvoda.

**IT IMPORTANTE!**

È importante in ogni prodotto montato con viti serrare ben strette le viti 2 settimane dopo il montaggio e poi ogni 3 mesi per garantire la sua stabilità durante tutta la durata del prodotto.

**ES IMPORTANTE**

En el caso de los productos ensamblados, es importante volver a apretar los tornillos 2 semanas después del montaje y después cada 3 meses, para así preservar la estabilidad durante toda la vida útil del producto.

**BA VAŽNO!**

Za sve proizvode sa vijčanim vezama, potrebno je izvršiti pritezanje 2 sedmice nakon sklapanja i svaka 3 mjeseca nakon toga, kako bi se osigurala stabilnost tokom cijelog životnog vijeka proizvoda.

**RS VAŽNO!**

Važno je da svaki proizvod koji je sklopljen korišćenjem bilo kakvih šrafova bude ponovo pričvršćen 2 nedelje nakon sklapanja i jednom svaka 3 meseca - kako bi se obezbedila stabilnost tokom celog veka trajanja proizvoda.

**UA УВАГА.**

Майте на увазі, якщо у процесі монтажу продукту використовуються гвинти будь-якого типу, їх треба повторно затягнути через 2 тижні після монтажу, а потім кожні 3 місяці. Це необхідно для того, щоб забезпечити надійне використання продукту протягом терміну його служби.

**RO IMPORTANT!**

Este important ca șuruburile de orice tip, cu ajutorul cărora au fost montate produsele, să fie strânse din nou la 2 săptămâni după montare și, apoi, o dată la 3 luni, pentru a se asigura stabilitatea de-a lungul duratei de viață a produsului

**BG ВАЖНО!**

Важно е всеки продукт, който е сглобен с помощта на винтове, да бъде затегнат 2 седмици след сглобяването, и веднъж на всеки 3 месеца, за да се гарантира стабилност през цялото време на използване на продукта.

**GR ΣΗΜΑΝΤΙΚΟ!**

Για κάθε προϊόν που συναρμολογείται με βίδες είναι σημαντικό αυτές να ξανασφιγγονται 2 εβδομάδες μετά τη συναρμολόγηση και μία φορά κάθε 3 μήνες, για τη διασφάλιση της σταθερότητας σε όλη τη διάρκεια ζωής του προϊόντος.

**PT AVISO IMPORTANTE!**

È importante, em cada produto montado com parafusos, reapertar os mesmos 2 semanas após a montagem e uma vez a cada 3 meses para garantir a estabilidade do produto ao longo de toda a sua vida útil.

**RU ВАЖНО!**

В любом изделии, собранном с использованием винтов любого типа, необходимо через 2 недели после сборки и в дальнейшем каждые 3 месяца подтягивать винты, чтобы обеспечить прочность изделия в течение срока эксплуатации.

**TR ÖNEMLİ!**

Vida kullanılarak yapılan her türlü ürün montajı için montajdan 2 hafta sonra vidaların yeniden sıkıştırılması ve kullanım süresi boyunca ürün istikrarının sağlanması için de her 3 ayda bir vidaların sıkıştırılması önem arz eder.

**CN 重要提示!**

使用任何类型的螺钉组装的产品，必须在组装 2 周后重新拧紧，并且每 3 个月重新拧紧一次，以确保产品在整个使用期内结实稳固。

مهم! AR  
من المهم إعادة إحكام ربط أي منتج تم تجميعه باستخدام أي نوع من البراغي بعد أسبوعين من التجميع، ومرة واحدة كل 3 أشهر - لضمان الثبات طوال عمر المنتج



#### **GB GENERAL INSTRUCTION FOR FURNITURE WITH OILED SURFACES!**

##### **Daily cleaning:**

Wipe clean with a damp cloth. Use only clean water. Wipe dry with a clean soft cloth.

Do not use detergents, solvents or other chemicals on oiled surfaces, as this may cause discoloration. Color stains from eg. red wine or the like must be wiped off immediately.

##### **Maintenance:**

Furniture with an oiled surface must be treated with a suitable furniture oil as needed, but at least twice a year. Start by cleaning the furniture according to the above instructions for daily cleaning.

Smaller stains or scratches can be removed with sandpaper grain 180. Always sand along the wood's veins. Always use great care on veneered parts as the veneer is often less than 1 mm. in thickness. Avoid grinding on edges and corners.

The surface must be completely clean and dry before applying the oil.

Apply oil with a clean lint-free cloth. The oil must always be applied along the grains of the wood.

Let the oil soak for 15 minutes. The surface often feels rough after oiling. This is a natural reaction due to the wood's fibers rising. Sand easily with sandpaper grain 220-280 and along the grains of the wood.

Remove excess oil and dust from sanding with a clean lint-free cloth. Rinse with a clean lint-free cloth until the desired surface is obtained. Let the furniture dry for at least 24 hours before using it again.

#### **DK GENEREL VEJLEDNING TIL MØBLER MED OLIEREDE OVERFLADER!**

##### **Daglig rengøring:**

Rengøres med en fugtig klud. Anvend kun rent vand. Tørres af med en ren blød klud.

Brug ikke vaskemidler, opløsningsmidler eller andre kemikalier på olierede overflader, da det kan medføre misfarvninger. Farvepletter fra eks. rødvin eller lignende skal aftørres omgående.

##### **Vedligeholdelse:**

Møbler med en olieret overflade, skal efterbehandles med en egnet møbelolie efter behov, dog mindst 2 gange om året. Start med at rengøre møblet iht. ovenstående vejledning for daglig rengøring.

Mindre pletter eller ridser kan fjernes med sandpapir korn 180. Der skal altid slibes på langs af træets årer. Slib altid med stor forsigtighed på finerede dele, da fineren ofte er under 1 mm. i tykkelsen. Undgå at slibe på kanter og hjørner.

Overfladen skal være helt ren og tør inden olien påføres.

Påfør olie med en ren fnugfri klud. Olien påføres altid på langs af træets årer.

Lad olien trække i 15 minutter. Overfladen føles ofte ru efter oliering. Dette er en naturlig reaktion, som skyldes at træets fibre har rejst sig. Der slibes nu ganske let med sandpapir korn 220-280 og på langs af træets årer.

Fjern overskydende olie og slibestøv med en ren fnugfri klud.

Efterpoler med en ren fnugfri klud indtil den ønskede overflade er opnået. Lad møblet tørre i mindst 24 timer før ibrugtagning.

#### **DE ALLGEMEINE ANWEISUNGEN FÜR MÖBEL MIT GEÖLTEN OBERFLÄCHEN!**

##### **Tägliche Reinigung:**

Benutzen Sie zum Reinigen ein feuchtes Tuch. Nur sauberes Wasser verwenden. Mit einem sauberen, weichen Tuch trocken wischen.

Geölte Oberflächen nicht mit Reinigungsmitteln, Lösungsmitteln oder anderen Chemikalien behandeln, da diese Verfärbungen verursachen können. Farbflecken, z. B. durch Rotwein, müssen sofort weggewischt werden.

##### **Wartung:**

Möbel mit geölte Oberflächen müssen nach Bedarf, jedoch mindestens zweimal im Jahr, mit geeignetem Möbelöl behandelt werden. Reinigen Sie das Möbelstück zunächst gemäß den vorstehenden Anweisungen zur täglichen Reinigung.

Kleinere Flecken oder Kratzer können mit Schleifpapier (Körnung 180) entfernt werden. Immer in Richtung der Holzmaserung schleifen. Bei furnierten Teilen stets besonders aufpassen, da die Furnierschicht oft weniger als 1 mm dick ist. Schleifen an Ecken und Kanten vermeiden. Die Oberfläche muss vollständig gereinigt und trocken sein, bevor das Öl aufgetragen wird.

Öl mit einem sauberen, fusselreifen Tuch auftragen. Das Öl muss immer in Richtung der Holzmaserung aufgetragen werden.

Das Öl 15 Minuten lang einwirken lassen. Die Oberfläche fühlt sich nach dem Ölen häufig rau an. Dies ist eine natürliche Reaktion, da sich die Holzfasern aufrichten.

Schleifen Sie sie vorsichtig mit Körnung 220-280 ab. Arbeiten Sie dabei in Richtung der Holzmaserung.

Entfernen Sie überschüssiges Öl und durch das Schleifen entstandenen Staub mit einem sauberen, fusselreifen Tuch. Wischen Sie mit einem sauberen, fusselreifen Tuch nach, bis die gewünschte Oberflächenqualität erreicht ist.

Lassen Sie das Möbelstück mindestens 24 Stunden lang trocknen, bevor Sie es wieder verwenden.

#### **NO GENERELL INSTRUKSJON FOR MØBLER MED OLJEDE OVERFLATER!**

##### **Daglig rengjøring:**

Tørk av med en fuktig klut. Bruk bare rent vann. Tørk med en ren, myk klut.

Ikke bruk vaskemidler, løsemidler eller andre kjemikalier på oljede overflater. Det kan føre til misfarging. Fargeflekker fra f.eks. rødvin eller lignende må tørkes av umiddelbart.

##### **Vedlikehold:**

Møbler med oljet overflate må behandles med en egnet møbelolje etter behov, men minst to ganger i året. Begynn med å rengjøre møbelet i henhold til instruksjonene over for daglig rengjøring.

Mindre flekker eller riper kan fjernes med sandpapir med grovhet 180. Puss alltid langs trefibrene. Vær alltid svært forsiktig på finerte deler, da fineren ofte er mindre enn 1 mm tykk. Unngå å slipe på kanter og hjørner.

Overflaten må være helt ren og tørr før oljen påføres.

Påfør olje med en ren, lofri klut. Oljen må alltid påføres i trefibrenes retning.

La oljen trekke inn i 15 minutter. Overflaten føles ofte ru etter oljing. Dette er en naturlig reaksjon som skyldes at trefibrene reiser seg. Puss lett med sandpapir med grovhet 220-280 og langs trefibrene.

Fjern overflødig olje og pussestøv med en ren, lofri klut.

Etterpoler med en ren, lofri klut til den ønskede overflaten er oppnådd. La møbelet tørke i minst 24 timer før du begynner å bruke det igjen.

## SE ALLMÄNNA INSTRUKTIONER FÖR MÖBLER MED OLJADE YTOR!

### Daglig rengöring:

Torka rent med en fuktig trasa. Använd endast rent vatten. Torka torrt med en ren, mjuk trasa.

Undvik att använda rengöringsmedel, lösningsmedel eller andra kemikalier på oljade ytor eftersom det kan orsaka missfärgningar. Färgfläckar från till exempel rödvin och liknande måste torkas bort omedelbart.

### Underhåll:

Möbler med oljad yta måste behandlas med lämplig möbelolja efter behov, men minst två gånger per år. Börja med att rengöra möbelen enligt ovanstående instruktioner för daglig rengöring.

Mindre fläckar eller repor kan tas bort med sandpapper med 180 korn. Slipa alltid längs med träets ådring. Var alltid mycket försiktig vid behandling av delar med faner, eftersom faneret ofta har en tjocklek på mindre än 1 mm. Undvik att slipa på kanter och hörn.

Ytan måste vara helt ren och torr innan oljan appliceras.

Applicera olja med en ren, luddfri trasa. Oljan måste alltid appliceras längs med träets ådring.

Låt träet suga upp oljan i 15 minuter. Ytan känns ofta ojämn när den just har oljats in. Detta är en naturlig reaktion som beror på att träfibrerna reser sig. Slipa försiktigt med sandpapper med 220–280 korn och längs med träets ådring.

Avlägsna överflödiga olja och slipdamm med en ren, luddfri trasa. Efterpolera med en ren, luddfri trasa tills önskad yta uppnås.

Låt möbelen torka i minst 24 timmar innan den används igen.

## FI YLEISOHJEET HUONEKALUILLE, JOISSA ON ÖLJYTYT PINNAT!

### Päivittäinen puhdistus:

Pyyhi puhtaaksi kostealla liinalla. Käytä vain puhdasta vettä. Kuivaa puhtaalla, pehmeällä liinalla.

Älä käytä puhdistusaineita, liuottimia tai muita kemikaaleja öljytyille pinnoille, sillä ne voivat aiheuttaa värvirheitä. Punaviinistä ja vastaavista peräisin olevat värilliset tahrat on pyyhittävä pois välittömästi.

### Huolto:

Huonekalut, joissa on öljytyt pinnat, on käsiteltävä tarvittaessa soveltuvalla huonekaluöljyllä vähintään kahdesti vuodessa. Aloita puhdistamalla huonekalu yllä olevien päivittäisten puhdistusohjeiden mukaisesti.

Pienemmät tahrat tai naarmut voidaan poistaa jyväkoon 180 hiekkapaperilla. Hio aina puun syiden suuntaisesti. Ole aina hyvin huolellinen viuluttujen osien kanssa, sillä villu on usein alle 1 mm:n paksuista. Vältä reunojen ja kulmien hiomista.

Pinnan on oltava täysin puhdas ja kuiva ennen öljyn levittämistä.

Levitä öljyä puhtaalla ja nukkaamattomalla liinalla. Öljyä on aina levitettävä puun syiden suuntaisesti.

Anna öljyn imeytyä 15 minuuttia. Pinta tuntuu usein karkealta öljyämisen jälkeen. Se on luonnollinen reaktio puun kuitujen noustessa ylöspäin. Hio kevyesti jyväkoon 220–280 hiekkapaperilla puun syiden suuntaisesti.

Pyyhi liika öljy ja hiomisesta syntynyt pöly pois puhtaalla ja nukkaamattomalla liinalla. Pyyhi puhtaalla ja nukkaamattomalla liinalla, kunnes pinta on halutunlainen.

Anna huonekalun kuivua vähintään 24 tunnin ajan ennen sen käyttämistä uudelleen.

## PL OGÓLNA INSTRUKCJA KORZYSTANIA Z MEBLI OLEJOWANYCH!

### Codziennie czyszczenie:

Czyścić, przecierając wilgotną ściereczką. Stosować tylko czystą wodę. Wycierać do sucha czystą, miękką szmatką.

Nie nakładać detergentów, rozpuszczalników ani innych chemikaliów na olejowane powierzchnie, ponieważ może dojść do ich odbarwienia. Kolorowe plamy, np. z czerwonego wina lub podobne, wymagają natychmiastowego wycierania.

### Konserwacja:

Mebel olejowane pielęgnować i konserwować odpowiednim olejem w razie potrzeby, ale nie rzadziej niż dwa razy do roku. Rozpocząć od oczyszczenia mebli zgodnie z powyższą instrukcją dotyczącą codziennego czyszczenia.

Mniejsze plamy lub zarysowania można usunąć papierem ściernym 180. Wykonując ruchy wzdłuż słojów. Zawsze z dużą ostrożnością postępować w przypadku fornirow i oklein, ponieważ ich grubość często nie przekracza 1 mm. Unikać pocierania krawędzi i rogów. Przed nałożeniem oleju powierzchnia musi być całkowicie czysta i sucha.

Olaj nakładać czystą, niestrzępiącą się ściereczką. Olaj każdorazowo nakładać wzdłuż słojów.

Pozostawić olej na 15 minut do wsiąknięcia. Powierzchnia po olejowaniu często wydaje się szorstka. To naturalna reakcja wynikająca z uniesienia się włókien drewna.

Polerować papierem ściernym 220–280 i wzdłuż słojów.

Za pomocą czystej, niestrzępiącej się szmatki usunąć nadmiar oleju i pyłu powstającego w wyniku polerowania. Wycierać czystą, niestrzępiącą się szmatką aż do uzyskania żądanej powierzchni.

Pozostawić mebel do wyschnięcia na co najmniej 24 godziny przed przystąpieniem do jego ponownego użytkowania.

## CZ OBECNÉ POKYNY PRO NÁBYTEK S POVRCHEM NAPUŠTĚNÝM OLEJEM!

### Denní čištění:

Čistěte otřením navlhčeným hadříkem. Používejte pouze čistou vodu. Vytřete dosucha čistým měkkým hadříkem.

Na povrchy napuštěné olejem nepoužívejte čisticí prostředky, rozpouštědla či jiné chemické látky, protože by mohly způsobit odbarvení. Barevné skvrny, např. od červeného vína apod., je nutno okamžitě otřít.

### Údržba:

Nábytek s povrchem napuštěným olejem musí být ošetřován vhodným olejem na nábytek podle potřeby, minimálně však dvakrát ročně. Nejprve nábytek očistěte podle výše uvedených pokynů pro denní čištění.

Menší skvrny nebo škrábance je možno odstranit brusným papírem hrubosti 180. Broušení vždy provádějte ve směru vláken dřeva. Na dýhovaných částech buďte vždy velmi opatrní, protože dýha je často tenčí než 1 mm. Vyvarujte se broušení na hranách a rozích.

Před aplikací oleje musí být povrch zcela čistý a suchý.

Olaj naneste čistým, hadříkem, který nepouští vlákna. Olaj musí být vždy nanášen ve směru vláken dřeva.

Nechte olej 15 minut vsáknout. Po aplikaci oleje je povrch často hrubý na omak. Je to přirozená reakce z důvodu zvětšení vláken dřeva. Jemně obruste brusným papírem hrubosti 220–280 ve směru vláken dřeva.

Nadbytečný olej a prach z broušení odstraňte čistým hadříkem, který nepouští vlákna.

Otírejte čistým hadříkem, který nepouští vlákna, dokud nedosáhnete požadovaného vzhledu povrchu. Nechte nábytek uschnout minimálně 24 hodin, než jej začnete znovu používat.

## HU ÁLTALÁNOS ÚTMUTATÓ OLAJOZOTT FELÜLETŰ BÚTOROKHOZI!

### Napi tisztítási teendők:

Törölje tisztára nedves kendővel. Csak tiszta vizet használjon. Törölje szárazra tiszta, puha kendővel.

Ne használjon mosószert, oldószert vagy más vegyi anyagot az olajozott felületeken, mivel azok elszíneződést okozhatnak. Az elszíneződött felületeket – például ha vörösbor folyt rájuk – azonnal le kell törölni.

### Karbantartás:

Az olajozott felületű bútorokat megfelelő bútorolajjal kell kezelni ahányszor azt megkívánják, de legalább évente két alkalommal. Kezdő lépésként tisztítsa meg a bútort a fenti, napi tisztításra vonatkozó utasításoknak megfelelően.

A kisebb foltok vagy karcok 180-as csiszolópapírral eltávolíthatók. Mindig a fa erezetének irányában csiszoljon. Mindig járjon el körültekintően furnérozott részeknél, ugyanis a furnérlemez vastagsága gyakran kisebb mint 1 mm. Ne dörzsölje le az éleket és a sarkakat.

Olajozás előtt a felületnek teljesen tisztának és száraznak kell lennie.

Vigyen fel rá olajat tiszta, szőszmentes kendővel. A terméket mindig a fa erezetének irányában kell beolajozni.

Hagyja, hogy a termék 15 percig beszívja az olajat. A felület gyakran durva tapintású az olajozást követően. Ez természetes reakció, és abból adódik, hogy a fa rostjai megszívják magukat. Csiszolja le egyszerűen 220–280-as csiszolópapírral a fa erezetének irányában.

Távolítsa el a felesleges olajat és a csiszolásból származó port egy tiszta, szőszmentes kendővel. Mossa le egy tiszta,

szőszmentes kendővel, amíg el nem éri a felületen a kívánt hatást.

Hagyja legalább 24 óráig száradni a bútort, mielőtt újra használatba venné azt.

## NL ALGEMENE INSTRUCTIE VOOR MEUBELEN MET GEOLIEDE OPPERVLAGKEN!

### Dagelijkse reiniging:

Reinig met een vochtige doek. Alleen schoon water gebruiken. Droog af met een schone, zachte doek.

Gebruik geen reinigingsmiddelen, oplosmiddelen of andere chemische middelen op geoliede oppervlakken omdat dit verkleuring kan veroorzaken. Veeg gekleurde vlekken van bv. rode wijn of dergelijke onmiddellijk af.

### Onderhoud:

Meubelen met een geolied oppervlak moeten zo nodig maar ten minste tweemaal per jaar worden behandeld met een geschikte meubelolie. Reinig het meubelstuk eerst volgens de bovenstaande instructies voor dagelijkse reiniging.

Kleinere vlekken of krassen kunnen worden verwijderd met schuurpapier met korrel 180. Schuur altijd met de houtnerf mee. Wees altijd zeer voorzichtig op gefineerde delen, omdat het finer vaak minder dan 1 mm dik is. Vermijd schuren van randen en hoeken.

Het oppervlak moet helemaal schoon en droog zijn voordat de olie kan worden aangebracht.

Breng de olie aan met een pluisvrije doek. De olie moet altijd met de houtnerf mee worden aangebracht.

Laat de olie 15 minuten inwerken. Het oppervlak voelt vaak ruw aan nadat het in de olie is gezet. Dit is een natuurlijke reactie door het omhooggaan van de houtvezels. Schuur licht met schuurpapier met korrel 220-280 en met de houtnerf mee.

Verwijder overtollige olie en stof van het schuren met een schone, pluisvrije doek. Veeg af met een schone, pluisvrije doek totdat het oppervlak naar wens is.

Laat het meubelstuk ten minste 24 uur drogen voordat u het weer gebruikt.

## SK VŠEOBECNÉ POKYNY K NÁBYTKU S POVRCHMI NAPUSTENÝMI OLEJOM !

### Každodenné čistenie:

Utrite dočista navlhčenou handričkou. Používajte len čistú vodu. Utrite dosucha čistou jemnou handričkou.

Na povrchy napustené olejom nepoužívajte saponáty, rozpúšťadlá ani iné chemikálie, keďže by to mohlo spôsobiť zmenu farby. Farebné škvrny, napríklad z červeného vína a podobne, sa musia okamžite utrieť.

### Údržba:

Nábytok s povrchom napusteným olejom podľa potreby udržiavajte s vhodným olejom na nábytok, minimálne však dvakrát ročne. Začnite vyčistením nábytku podľa vyššie uvedených pokynov na každodenné čistenie.

Menšie škvrny alebo škrabance odstráňte brúsnyim papierom so zrnitosťou 180. Nábytok brúste vždy pozdĺž drevných vlákien. Pri dyhovaných častiach si dávajte obzvlášť veľký pozor, keďže je hrúbka dyhy často menej ako 1 mm. Vyhnite sa brúseniu hrán a rohov.

Povrch musí byť pred nanosením oleja úplne čistý a suchý.

Olej nanášajte čistou nepľznucou handričkou. Olej nanášajte len pozdĺž drevných vlákien.

Olej nechajte na 15 minút vsiaknuť. Po ošetroení olejom je povrch často drsný na dotyk. Je to prirodzená reakcia spôsobená vystúpením drevných vlákien. Povrch zľahka pozdĺž drevných vlákien prebrúste brúsnyim papierom so zrnitosťou 220 až 280.

Čistú nepľznucou handričkou odstráňte prebytočný olej a prach z brúsenia.

Povrch utrite čistou nepľznucou handričkou, kým nedosiahnete požadovaný výsledok. Nábytok nechajte pred ďalším použitím schnúť aspoň 24 hodín.

## FR INSTRUCTIONS GÉNÉRALES POUR LES SURFACES HUILÉES !

### Nettoyage quotidien :

Nettoyer à l'aide d'un chiffon humide. N'utiliser que de l'eau claire. Sécher à l'aide d'un chiffon doux et propre.

N'utiliser aucun détergent, solvant ou autre produit chimique sur les surfaces huilées, au risque de les décolorer. Essuyer immédiatement les taches de couleur comme celles provoquées par le vin rouge.

### Entretien :

Le mobilier doté d'une surface huilée doit être traité avec une huile spécialement prévue à cet effet deux fois par an au minimum. Commencer par nettoyer le mobilier en respectant les instructions ci-dessus pour le nettoyage quotidien.

Les petites taches ou rayures peuvent être éliminées à l'aide de papier de verre grain 180. Toujours poncer dans le sens des veines du bois. Toujours faire très attention aux pièces en placage bois, car l'épaisseur de celui-ci est souvent inférieure à 1 mm. Éviter de poncer les bords et les coins.

La surface doit être complètement propre et sèche avant toute application d'huile.

Appliquer l'huile à l'aide d'un chiffon propre non pelucheux. Appliquer toujours l'huile dans le sens des grains du bois.

Laisser l'huile agir pendant 15 minutes. La surface est souvent rugueuse après huilage. Il s'agit d'une réaction naturelle liée au soulèvement des fibres du bois. Poncer doucement à l'aide de papier de verre grain 220-280 dans le sens des grains du bois.

Éliminer l'excès d'huile et la poussière du ponçage à l'aide d'un chiffon propre non pelucheux. Rincer à l'aide d'un chiffon propre non pelucheux jusqu'à obtenir la surface souhaitée.

Laisser sécher le mobilier pendant au moins 24 heures avant de l'utiliser à nouveau.

## SI SPLOŠNA NAVODILA ZA POHIŠTVO Z NAOLJENIMI POVRŠINAMI!

### Dnevno čiščenje:

Obrišite z vlažno krpo. Uporabljajte le čisto vodo.

Obrišite do suhega s čisto mehko krpo.

Za čiščenje naoljenih površin ne uporabljajte detergentov, topil ali drugih kemikalij, ki lahko povzročijo njeno obledelost. Barvne madeže od rdečega vina ipd. je treba takoj pobrisati.

### Vzdrževanje:

Pohištvo z naoljenimi površinami je treba premazati z ustreznim oljem za pohištvo po potrebi oz. vsaj dvakrat letno.

Najprej očistite pohištvo po zgornjih navodilih za vsakodnevno čiščenje.

Manjše madeže ali praske lahko odstranite z brusnim papirjem z granulacijo 180. Vedno brusite v smeri lesnih žil. Bodite posebej pozorni na furnirane dele, saj je furnir navadno tanjši od 1 mm. Ne brusite po robovih in kotih.

Površina mora biti pred nanosom olja povsem čista in suha.

Olje nanesite s čisto krpo, ki ne pušča vlaken. Olje je treba vedno nanesti v smeri vzorca lesa.

Pustite, da olje stoji 15 minut. Površina je po nanosu olja pogosto groba na dotik. To je povsem običajno in se zgodi zaradi dviga lesnih vlaken.

Enostavno zbrusite z brusnim papirjem z granulacijo 220-280 v smeri vzorca lesa.

Odvečno olje in ostanke od brušenja odstranite s čisto krpo, ki ne pušča vlaken.

Obrišite s čisto krpo, ki ne pušča vlaken, in ponovite postopek, dokler ne dobite zadovoljivega rezultata. Počakajte vsaj 24 ur, da se pohištvo posuši, preden ga ponovno uporabite.

## HR OPĆE UPUTE ZA NAMJEŠTAJ S NAULJENIM POVRŠINAMA!

### Svakodnevno čišćenje:

Očistite vlažnom krpom. Upotrebljavajte samo čistu vodu. Posušite čistom mekanom krpom.

Na nauljenim površinama nemojte upotrebljavati deterdžente, otapala ni druge kemikalije jer mogu izbljediti boju. Mrlje u boji, npr. od crnog vina, treba odmah odstraniti krpom.

### Održavanje:

Namještaj s nauljenom površinom mora se prema potrebi tretirati prikladnim uljem za namještaj, a najmanje dvaput godišnje.

Započnite čišćenjem namještaja u skladu s gornjim uputama za svakodnevno čišćenje.

Manje mrlje i ogrebotine mogu se ukloniti brusnim papirom granulacije 180. Uvijek brusite duž godova drva. Uvijek vrlo pažljivo obrađujte furnirske dijelove jer je furnir često tanji od 1 mm. Nemojte brusiti rubove ni kutove.

Površina mora biti potpuno čista i suha prije nanošenja ulja.

Nanesite ulje čistom krpom bez dlačica. Ulje se uvijek mora nanositi duž teksture drva.

Pričekajte 15 minuta da se ulje upije. Površine su nakon nauljivanja često grube. To je prirodna reakcija zbog podizanja vlakana drva. Lagano brusite brusnim papirom granulacije 220 - 280 duž teksture drva. Uklonite višak ulja i ostatke od brušenja čistom krpom bez dlačica. Ispirite čistom krpom bez dlačica dok ne dobijete željenu površinu.

Pustite da se namještaj suši barem 24 sata prije ponovne upotrebe.

## **IT ISTRUZIONI GENERALI PER MOBILI CON SUPERFICI OLEOSE**

### **Pulizia quotidiana:**

Pulire strofinando con un panno umido. Utilizzare solo acqua pulita. Asciugare con un panno morbido pulito.

Non usare detergenti, solventi o altri prodotti chimici su superfici oleose, poiché potrebbero causare scolorimento. Le macchie colorate come vino rosso o similari devono essere rimosse immediatamente.

### **Manutenzione:**

I mobili con superfici oleose devono essere trattati con un olio per mobili apposito secondo necessità, ma comunque almeno due volte l'anno. Iniziare la pulizia del mobile seguendo le istruzioni per la pulizia quotidiana qui sopra riportate.

Le macchie o i graffi possono essere eliminati con carta abrasiva a grana 180. Carteggiare sempre lungo le venature del legno. Prestare sempre molta attenzione su materiale impiallacciato, che sovente ha uno spessore inferiore a 1 mm. Evitare di sfregare su bordi e angoli.

La superficie deve essere completamente pulita e asciutta prima di applicare l'olio.

Applicare l'olio con un panno pulito che non lascia pelucchi. L'olio deve essere sempre applicato lungo la venatura del legno.

Lasciare penetrare l'olio per 15 minuti. Dopo aver applicato l'olio la superficie appare spesso ruvida. Si tratta di una reazione naturale dovuta al sollevamento delle fibre del legno. Carteggiare piano con carta abrasiva a grana 220-280 e lungo le venature del legno.

Rimuovere l'olio e la polvere in eccesso con un panno pulito che non lascia pelucchi.

Passare con un panno pulito che non lascia pelucchi finché non si ottiene la superficie desiderata. Lasciare asciugare il mobile per almeno 24 ore prima di tornare a utilizzarlo.

## **ES INSTRUCCIONES GENERALES PARA MUEBLES CON SUPERFICIES TRATADAS CON ACEITE**

### **Limpieza diaria:**

Utilice un paño húmedo para limpiar el producto. Utilice únicamente agua limpia.

Séquelo con un paño limpio y suave.

No utilice detergentes, disolventes ni otros productos químicos en las superficies tratadas con aceite, ya que podrían provocar alteraciones del color. Las manchas de color, como las de vino tinto o similares, deben limpiarse inmediatamente.

### **Mantenimiento:**

Los muebles con tratamiento de aceite deben tratarse con un aceite para muebles adecuado según se precise, pero, como mínimo, dos veces al año. Comience limpiando el mueble de conformidad con las instrucciones de limpieza diaria anteriores.

Las manchas o arañazos pequeños pueden eliminarse con lija de grano 180. Lije siempre en la dirección de la veta de la madera. Vaya con cuidado en las piezas chapadas, ya que el chapado suele tener un espesor inferior a 1 mm. Evite lijar los bordes y esquinas.

La superficie debe estar completamente limpia y seca antes de aplicar el aceite.

Aplique el aceite con un paño limpio y sin pelusas. El aceite debe aplicarse siempre a lo largo de las fibras de la madera.

Deje que el aceite penetre durante 15 minutos. Tras aplicar el aceite, la superficie suele estar áspera al tacto, se trata de una reacción natural debido al aumento de las fibras de madera. Utilice una lija de grano 220-280 a lo largo de las fibras de la madera. Retire el exceso de aceite y polvo del lijado con un paño limpio y sin pelusas.

Aclare con un paño limpio y sin pelusas hasta obtener la superficie deseada.

Deje que el mueble se seque durante unas 24 horas, como mínimo, antes de volver a utilizarlo.

## **BA OPĆA UPUTSTVA ZA NAMJEŠTAJ S NAULJENIM POVRŠINAMA!**

### **Svakodnevno čišćenje:**

Obrisati vlažnom krpom. Koristiti samo čistu vodu. Posušiti čistom suhom krpom.

Ne koristite deterdžente, rastvarače ili druge hemikalije na nauljenim površinama, jer time možete izazvati gubitak boje. Mrlje u boji, npr. od crnog vina ili slično, treba odmah obrisati.

### **Održavanje:**

Namještaj s nauljenom površinom mora se obraditi prikladnim uljem za namještaj po potrebi, ali najmanje dvaput godišnje.

Počnite čišćenjem namještaja u skladu s navedenim uputstvima za svakodnevno čišćenje.

Manje mrlje ili ogrebotine mogu se ukloniti brusnim papirom gradacije 180. Uvijek brusite u smjeru teksture drva. Uvijek budite posebno pažljivi s furniranim dijelovima jer je furnir često tanji od 1 mm. Nemojte brusiti rubove i kuteve.

Površina mora biti potpuno čista i suha prije nanošenja ulja.

Nanesite ulje koristeći čistu krpu koja ne ostavlja dlačice. Ulje uvijek treba nanositi duž vlakana drva.

Pustite da se ulje upija 15 minuta. Površina je često gruba na dodir nakon nanošenja ulja. To je prirodna reakcija zbog podizanja vlakana drva. Brusite lagano brusnim papirom gradacije 220-280 i duž vlakana drva.

Uklonite prekomjerno ulje i prašinu od brušenja čistom krpom koja ne ostavlja dlačice. Isperite čistom krpom koja ne ostavlja dlačice dok ne dobijete željenu površinu.

Pustite da se namještaj suši najmanje 24 sata prije ponovnog korištenja.

## **RS OPŠTA UPUTSTVA ZA NAMEŠTAJ SA NAULJENIM POVRŠINAMA.**

### **Svakodnevno čišćenje:**

Obrišite vlažnom krpom. Koristite samo čistu vodu. Prebrišite suvom i mekanom čistom krpom.

Nemojte da koristite deterdžente, rastvarače ili druge hemikalije na nauljenim površinama jer tako može da dođe do promene boje. Mrlje u boji, poput onih od crnog vina ili sličnih supstanci, moraju odmah da se obrišu.

### **Održavanje:**

Nameštaj sa nauljenom površinom mora da se obrađuje odgovarajućim uljem za nameštaj po potrebi, ali najmanje dva puta godišnje. Počnite tako što ćete očistiti nameštaj u skladu sa prethodno navedenim uputstvima za svakodnevno čišćenje.

Manje mrlje ili ogrebotine mogu da se uklone pomoću šmirgle granulacije 180. Uvek šmirglajte duž vlakana drveta. Uvek veoma pažljivo obrađujte furnirane delove jer je furnir često tanji od 1 mm. Izbegavajte brušenje ivica i uglova.

Površina mora da bude potpuno čista i suva pre nego što nanesete ulje.

Nanesite ulje čistom krpom koja ne ostavlja vlakna. Ulje uvek mora da se nanosi u pravcu vlakana na drvetu.

Sačekajte 15 minuta da drvo upije ulje. Površina često deluje grubo nakon nanošenja ulja. To je prirodna reakcija jer vlakna drveta bubre. Lagano obradite šmirglom granulacije 220-280 i to duž vlakana drveta.

Višak ulja i prašine od šmirglanja uklonite krpom koja ne ostavlja vlakna.

Isperite čistom krpom koja ne ostavlja vlakna sve dok ne dobijete željenu površinu.

Ostavite nameštaj da se suši bar 24 sata pre nego što ga vratite u upotrebu.

## **UA ЗАГАЛЬНІ ІНСТРУКЦІЇ ДЛЯ МЕБЛІВ З ПОВЕРХНЯМИ, ОБРОБЛЕНИМИ МАСЛОМ!**

### **Щоденне чищення.**

Очищайте за допомогою вологої ганчірки. Використовуйте тільки чисту воду. Витирайте насухо чистою м'якою ганчіркою.

Не використовуйте мийні засоби, розчинники або інші хімічні речовини на поверхнях, покритих маслом, оскільки це може спричинити знебарвлення. Забарвлені плями, наприклад, як від червоного вина, слід негайно витирати.

### **Догляд**

Меблі з поверхнями, обробленими маслом, слід покривати відповідним маслом для меблів у разі необхідності, але обов'язково щонайменше двічі на рік.

Почніть чищення меблів згідно вищезазначених інструкцій для щоденного чищення.

Невеликі плями або подряпини можна видалити наждачним папером № 180. Завжди шліфуйте за напрямком волокон деревини. Завжди обережно поводьтеся зі шпонаваними частинами, бо шпон часто буває менше 1 мм товщиною. Уникайте тертя по краях і кутах.

Поверхня має бути повністю чистою й сухою перед нанесенням масла.

Наносіть масло за допомогою чистої ганчірки без ворсу. Масло завжди слід наносити вздовж волокон деревини.

Дайте маслу ввібратися протягом 15 хвилин. Поверхня завжди стає шершавою після нанесення масла. Це природне явище через те, що волокна деревини піднімаються. Легко відшліфуйте за допомогою наждачного паперу № 220-280 та вздовж волокон деревини.

Видаліть надлишок масла й пилу від шліфування за допомогою чистої ганчірки без ворсу. Промийте за допомогою чистої ганчірки без ворсу до отримання бажаного результату.

Залиште меблі висихати щонайменше протягом 24 годин перед тим, як знову їх використовувати.

## RO INSTRUCȚIUNI GENERALE PENTRU MOBILIER CU SUPRAFEȚE TRATATE CU ULEI!

### Curățarea zilnică:

Curățați prin ștergere cu o lavetă umedă. Utilizați numai apă curată. Uscați prin ștergere cu o lavetă moale curată.

Nu utilizați detergenți, solvenți sau alte substanțe chimice pe suprafețele tratate cu ulei, deoarece acestea pot decolora materialul. Petele colorate, de exemplu cele de vin roșu, trebuie să fie șterse imediat.

### Întreținerea:

Mobilierul cu suprafețe tratate cu ulei trebuie tratat cu un ulei adecvat pentru mobilier, când este necesar, dar cel puțin de două ori pe an. Începeți prin curățarea mobilierului conform instrucțiunilor de mai sus privind curățarea zilnică.

Petele de dimensiuni mai mici sau zgârieturile pot fi eliminate cu șmirghel cu granulație 180. Șlefuiți întotdeauna de-a lungul fibrelor lemnului. Acordați o atenție deosebită părților furniruite, deoarece stratul de furnir are deseori mai puțin de 1 mm grosime. Evitați șlefuirea muchiilor și colțurilor.

Suprafața trebuie să fie complet curată și uscată înainte de aplicarea uleiului.

Aplicați uleiul cu o lavetă curată, fără scame. Uleiul trebuie aplicat întotdeauna de-a lungul fibrelor lemnului.

Lăsați uleiul să se îmbibe timp de 15 minute. Deseori după aplicarea uleiului suprafața se simte aspră. Aceasta este o reacție naturală, cauzată de ridicarea fibrelor lemnului. Șlefuiți ușor cu șmirghel cu granulație 220-280 de-a lungul fibrelor lemnului.

Îndepărtați excesul de ulei și praful rezultat din șlefuire cu o lavetă curată, fără scame. Clățiți cu o lavetă curată, fără scame, până când obțineți suprafața dorită.

Lăsați mobilierul să se usuce timp de 24 de ore înainte de a-l folosi din nou.

## BG ОБЩА ИНСТРУКЦИЯ ЗА МЕБЕЛИ С ИМПРЕГНИРАНА ПОВЪРХНОСТ!

### Ежедневно почистване:

Избършете с влажна кърпа. Използвайте само чиста вода. Подсушете с чиста мека кърпа.

Не прилагайте почистващи препарати, разтворители или други химически средства върху импрегнираната повърхност, тъй като това може да доведе до обезцветяване.

Цветните петна, например от червено вино, трябва да се избърсват веднага.

### Поддръжка:

Мебелите с импрегнирана повърхност трябва да бъдат третирани при нужда и поне два пъти годишно с подходящото масло за импрегниране за мебели. Започнете с почистването на мебелите според инструкциите за ежедневно почистване по-горе.

По-малките петна или драскотини могат да се отстранят с шкурка номер 180. Винаги шлифовайте по нишките на дървото. Винаги третирайте частите от фурнир много внимателно, тъй като дебелината на фурнира често е под 1 mm. Избягвайте да полирате по ръбовете и ъглите.

Повърхността трябва да е напълно чиста и суха, преди да нанесете маслото за импрегниране.

Нанесете маслото с чиста кърпа без власинки. Маслото за импрегниране трябва да се нанася винаги по нишките на дървото. Изчакайте 15 минути маслото за импрегниране да попиє. Повърхността често е груба на допир след импрегниране. Това е естествена реакция вследствие на надигането на нишките на дървото. Загладете внимателно с шкурка номер 220-280 и по нишките на дървото. Премахнете излишните масло и прах, останали от полирането, с чиста кърпа без власинки.

Избършете с чиста кърпа без власинки, докато не постигнете желаната повърхност. Оставете мебелите да съхнат най-малко 24 часа, преди да ги използвате отново.

## GR ΓΕΝΙΚΕΣ ΟΔΗΓΙΕΣ ΓΙΑ ΕΠΙΠΛΑ ΜΕ ΕΛΑΙΩΜΕΝΕΣ ΕΠΙΦΑΝΕΙΕΣ!

### Καθημερινός καθαρισμός:

Σκουπίζετε με ένα υγρό πανί. Χρησιμοποιείτε μόνο καθαρό νερό. Στεγνώνετε με ένα καθαρό, μαλακό πανί.

Μην χρησιμοποιείτε απορριπτακτικά, διαλύτες ή άλλες χημικές ουσίες σε ελαιωμένες επιφάνειες, καθώς μπορεί να προκληθεί αποχρωματισμός. Λεκέδες χρώματος από π.χ. κόκκινο κρασί ή αντίστοιχο, θα πρέπει να καθαρίζονται αμέσως.

### Συτήρηση:

Τα έπιπλα με ελαιωμένη επιφάνεια πρέπει να καθαρίζονται με κατάλληλο λάδι επίπλων όποτε απαιτείται, αλλά τουλάχιστον δύο φορές τον χρόνο. Ξεκινήστε καθαρίζοντας το έπιπλο σύμφωνα με τις παραπάνω οδηγίες καθημερινού καθαρισμού.

Οι μικρότεροι λεκέδες ή αμυχές μπορούν να αφαιρεθούν με γυαλόχαρτο αρ. 180. Τρίβετε πάντα κατά μήκος των γραμμών του ξύλου. Προσέχετε πολύ στα τμήματα με επίστρωση, καθώς συχνά η επένδυση έχει πάχος κάτω του 1 mm. Αποφύγετε το τρίψιμο σε άκρα και γωνίες.

Η επιφάνεια πρέπει να είναι απολύτως καθαρή και στεγνή πριν από την εφαρμογή του λαδιού.

Απλώστε το λάδι με ένα καθαρό πανί χωρίς ίνες. Το λάδι θα πρέπει πάντα να εφαρμόζεται ακολουθώντας τα νερά του ξύλου.

Αφήστε το λάδι να μουλιάσει για 15 λεπτά. Η επιφάνεια έχει συχνά τραχιά αίσθηση μετά το λάδιωμα. Αυτή είναι μια φυσιολογική αντίδραση, λόγω της ανύψωσης των ινών του ξύλου. Τρίψτε εύκολα με γυαλόχαρτο αρ. 220-280 και ακολουθώντας τα νερά του ξύλου.

Αφαιρέστε το περιττό λάδι και το πριονίδι από το τρίψιμο με ένα καθαρό πανί χωρίς ίνες. Καθαρίστε με ένα καθαρό πανί χωρίς ίνες, μέχρι να εξασφαλίσετε την επιθυμητή επιφάνεια. Αφήστε το έπιπλο να στεγνώσει για τουλάχιστον 24 ώρες πριν το χρησιμοποιήσετε ξανά.

## PT INSTRUÇÃO GERAL PARA MOBILIÁRIO COM SUPERFÍCIES OLEADAS!

### Limpeza diária:

Limpar com um pano húmido. Usar apenas água limpa.

Secar com um pano macio limpo.

Não usar detergentes, solventes ou outros produtos químicos em superfícies oleadas, dado que podem provocar descoloração.

Manchas coloridas, por exemplo, de vinho tinto ou algo semelhante, devem ser limpas imediatamente.

### Manutenção:

O mobiliário com uma superfície oleada deve ser tratado com um óleo para mobiliário adequado, conforme necessário, mas, pelo menos, duas vezes por ano.

Começar por limpar o mobiliário de acordo com as instruções acima para a limpeza diária.

As manchas mais pequenas ou riscos podem ser removidos com lixa de grão 180. Lixar sempre seguindo os veios da madeira. Ter sempre muito cuidado com as partes folheadas, dado que muitas vezes o folheado tem menos de 1 mm de espessura. Evitar lixar em rebordos e cantos.

A superfície deve estar completamente limpa e seca antes de se aplicar o óleo.

Aplicar o óleo com um pano limpo que não largue pelos. O óleo deve ser sempre aplicado seguindo o grão da madeira.

Deixar o óleo embeber durante 15 minutos. Muitas vezes a superfície fica áspera após a aplicação do óleo. É uma reação natural provocada pela expansão das fibras da madeira. Lixar suavemente com uma lixa de grão 220-280 e seguindo o grão da madeira.

Remover o excesso de óleo e de pó provocado pelo lixamento com um pano limpo que não largue pelos. Esfregar com um pano limpo que não largue pelos até obter a superfície desejada.

Deixar o mobiliário secar durante, pelo menos, 24 horas, antes de utilizar novamente.

## RU ОБЩИЕ УКАЗАНИЯ ПО УХОДУ ЗА МЕБЕЛЬЮ С ПОВЕРХНОСТЯМИ, ОБРАБОТАННЫМИ МАСЛОМ!

### Ежедневная очистка:

Очистите изделие влажной тряпкой. Используйте только чистую воду. Вытрите досуха чистой мягкой тряпкой.

Не наносите моющие средства, растворители или другие химические вещества на поверхности, обработанные маслом, поскольку они могут привести к вымыванию цвета.

Цветные пятна, например от вина и т. д., необходимо вытирать немедленно.

### Уход:

По мере необходимости, но не реже двух раз в год на мебель с поверхностями, обработанными маслом, следует наносить соответствующее масло.

Сначала очистите мебель в соответствии с приведенными выше инструкциями по ежедневной очистке.

Небольшие пятна и царапины можно заполировать наждачной бумагой с зернистостью 180. Полировку необходимо выполнять вдоль древесных волокон. С большой осторожностью обращайтесь с деталями, облицованными шпоном, поскольку толщина шпона зачастую составляет не более 1 мм. Не проводите шлифовку кромок и углов.

Перед нанесением масла поверхность должна быть абсолютно чистой и сухой.

Нанесите масло чистой, не оставляющей ворса тряпкой. Процедуру всегда следует выполнять в направлении волокон.

Дайте поверхности пропитаться маслом в течение 15 минут. После нанесения масла поверхность может казаться шершавой на ощупь. Это нормальное явление, поскольку древесные волокна приподнимаются. Слегка пройдитесь наждачной бумагой с зернистостью 220-280 в направлении волокон.

При помощи чистой, не оставляющей ворса тряпки удалите излишки масла и пыль, возникшую после использования наждачной бумаги. Протрите поверхность чистой, не оставляющей ворса тряпкой до достижения желаемой гладкости.

Перед использованием мебели дайте ей высохнуть в течение не менее 24 часов.

## TR YAĞLI YÜZEYLERE SAHİP MOBİLYALAR İÇİN GENEL TALİMATLAR!

### Günlük temizlik:

Nemli bir bezle silerek temizleyin. Yalnızca temiz su kullanın. Temiz, yumuşak bir bezle silerek kurutun.

Yağlanmış yüzeylerde deterjan, çözücü veya başka kimyasal maddeler kullanmayın; bu, renk bozulmasına neden olabilir. Kırmızı şarap ya da benzerleri gibi renkli lekeler hemen silinmelidir.

### Bakım:

Yağlanmış bir yüzeye sahip mobilyalar, gerektiğinde, ancak yılda en az iki kez uygun mobilya yağı ile elden geçirilmelidir. Mobilyaları yukarıdaki günlük temizlik talimatlarına göre temizleyerek başlayın.

Daha küçük lekeler veya çizikler 180 numaralı zımpara kağıdı ile temizlenebilir. Her zaman ağaçtaki oyuklar boyunca zımparalayın. Kaplama genellikle 1 mm'den az kalınlıkta olduğu için her zaman kaplama parçalarına büyük özen gösterin. Kenarlarda ve köşelerde taşlama yapmaktan kaçının.

Yağı uygulamadan önce yüzey tamamen temiz ve kuru olmalıdır.

Tiftiksiz bir bez kullanarak yağı uygulayın. Yağ her zaman ağacın halkaları yönünde uygulanmalıdır.

Yağı 15 dakika bekletin. Yağlamadan sonra yüzey genellikle pürüzlü bir his bırakır. Bu, ahşabın yükselen lifleri nedeniyle doğal bir reaksiyondur. 220-280

zımpara kağıdı ve ağacın halkaları boyunca kolayca zımparalayın.

Temiz ve tiftiksiz bir bezle zımparadaki fazla yağı ve tozu giderin. İstenilen yüzey elde edilene kadar temiz, tiftiksiz bir bezle durulayın. Mobilyaları tekrar kullanmadan önce en az 24 saat kurumasını bekleyin.

## CN 表面涂油家具的一般说明!

### 日常清洁:

请用湿布擦拭，只能使用干净水。请用干净的软布。

请勿在涂油表面上使用清洗剂、溶剂或其他化学产品，以免布料褪色。红酒等有色污渍。

### 保养:

必须用适合的家具油对表面涂油家具进行保养，一年至少两次。首先按上面的日常。

小污渍或划痕可用 180 号砂纸擦除。一定要顺着木料的纹理打磨。贴面厚度通常不到 1 mm，因此打磨贴面时要格外小心。避免对边角部分进行打磨。

必须将表面彻底清洁，并等表面干透后才能上油。用干净不掉毛的布。

必须顺着木料的纹理上油。

让油吸收 15 分钟。上油之后，家具表面通常会感觉比较粗糙。这是木料纤维上突而引发的自然反应。用 220-280 号砂纸沿着木料纹理轻轻打磨。用干净不掉毛的布擦

去多余的油和打磨带来的灰屑。

用干净不掉毛的布进行清洁，直到家具表面呈现所需的效果。让家具自然晾干，

至少 24 小时之后才能使用。

## AR إرشادات عامة بشأن الأثاث المشتمل على أسطح مغطى بالزيت!

### التنظيف اليومي:

ينبغي المسح بقطعة قماش مبللة. لا تستخدم سوى ماء نظيف.

ينبغي المسح بقطعة قماش نظيفة وناعمة.

لا تستخدم المنظفات أو المذيبات أو غيرها من المواد الكيميائية على الأسطح المغطاة بالزيت، فقد يتسبب ذلك في تغير لونها.

يجب مسح البقع الملونة الناتجة عن النبيذ الأحمر على سبيل المثال أو ما شابه على الفور.

### الصيانة

يجب معالجة الأثاث المشتمل على سطح مغطى بالزيت باستخدام زيت مناسب مخصص للأثاث حسب الحاجة، ولكن يجب أن يتم ذلك مرتين في السنة على الأقل.

أبدأ بتنظيف قطعة الأثاث وفقاً للإرشادات المذكورة فيما سبق لأغراض التنظيف اليومي.

يمكن إزالة البقع أو الخدوش الصغيرة باستخدام ورق الصنفرة بحبيبات بحجم 180. احرص دائماً على الصنفرة بطول عروق الخشب. احرص دائماً على توكي الحذر الشديد عند التعامل مع الأجزاء المغطاة بقشرة

لأن شمع القشرة غالباً ما يقل عن 7 مم. تجنب فصل الحواف والزوايا.

يجب أن يكون السطح نظيفاً وجافاً تماماً قبل دهان الزيت.

ادهن الزيت بقطعة قماش نظيفة وخالية من الوبر. يجب دائماً دهان الزيت بطول أنماط تجزغ الخشب.

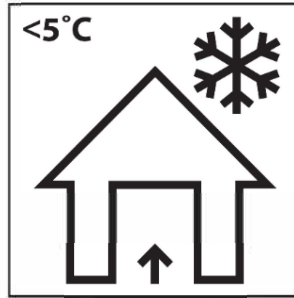
انتظر لمدة 15 دقيقة حتى يتشرب السطح الزيت. غالباً ما يصير ملمس السطح خشناً بعد التزيت. وتلك استجابة معتادة بسبب ارتفاع ألياف الخشب. اصقل السطح بسهولة باستخدام ورق صنفرة بحبيبات بحجم 220-

280 وبتول أنماط تجزغ الخشب.

أزل الزيت والغبار الزائدين بعد الصنفرة بقطعة قماش نظيفة وخالية من الوبر.

اغسل السطح باستخدام قطعة قماش نظيفة وخالية من الوبر حتى تحصل على النتيجة المرغوبة للسطح.

اترك قطعة الأثاث تجف لمدة 24 ساعة على الأقل قبل إعادة استخدامها.



#### **GB Storage of garden furniture and garden products**

The best way to extend the life of your garden product is to clean it regularly and before storage.

Store the product in a cool, dry and ventilated place indoors or covered when the temperature is below 5 degrees Celsius or when weather conditions require it.

#### **DK Opbevaring af havemøbler og haveprodukter**

Den bedste måde at forlænge dit haveprodukts levetid på, er at rengøre det regelmæssigt og før opbevaring. Opbevar produktet på et køligt, tørt og ventileret sted indendørs eller tildækket, når temperaturen er under 5 grader celsius eller når vejrforholdene kræver det.

#### **DE Lagerung von Gartenmöbeln und Gartenprodukten**

Die beste Möglichkeit, die Lebensdauer deines Gartenprodukts zu verlängern, besteht darin, es regelmäßig und vor der Lagerung zu reinigen.

Lagere das Produkt an einem kühlen, trockenen und belüfteten Ort im Haus oder überdacht, wenn die Temperatur unter 5 Grad Celsius liegt oder die Wetterbedingungen es erfordern.

#### **NO Oppbevaring av hagemøbler og hageprodukter**

Den beste måten å forlenge levetiden til hageproduktet ditt er å rengjøre det både regelmessig og før lagring.

Oppbevar produktet tildekket eller på et kjølig, tørt og ventilert sted innendørs når temperaturen er under 5 grader Celsius eller når værforholdene krever det.

#### **SE Förvaring av trädgårdsmöbler och trädgårdsvaror**

Det bästa sättet att förlänga livslängden på din trädgårdsvara är att rengöra den regelbundet och före förvaring.

Förvara varan på en sval, torr och ventilerad plats inomhus eller täckt när temperaturen är under 5 grader Celsius eller när väderförhållandena kräver det.

#### **FI Puutarhatsuotteiden ja kalusteiden säilytys ja varastointinen**

Paras tapa pidentää puutarhatsuotteiden ikää, on puhdistaa ne säännöllisesti ja ennen varastointista. Säilytä tuote viileässä, kuivassa ja ilmastoidussa sisätilassa tai peitettyinä, kun lämpötila on alle 5°C tai kun sääolot sitä vaativat.

#### **PL Przechowywanie mebli ogrodowych i produktów ogrodowych**

Najlepszym sposobem na przedłużenie żywotności produktu ogrodowego jest jego regularne czyszczenie przed przechowywaniem.

Produkt należy przechowywać w chłodnym, suchym i wentylowanym miejscu w pomieszczeniu lub pod przykryciem, gdy temperatura jest niższa niż 5 stopni Celsjusza lub gdy wymagają tego warunki pogodowe.

#### **CZ Uskladnění zahradního nábytku a zahradních výrobků**

Najlepší způsob, jakým prodloužíte životnost svých výrobků pro zahradu, je pravidelné čištění a důkladné čištění před uložením.

Výrobky skladujte na chladném, suchém a větraném místě v interiéru, pokud je teplota nižší než 5 °C nebo pokud to vyžadují povětrnostní podmínky, použijte potahy a výrobek zakryjte.

#### **HU Kerti bútorok és kerti termékek tárolása**

Kerti termékeinek élettartamát a legjobban úgy hosszabbíthatja meg, ha az eltárolást megelőzően, valamint használat közben is rendszeresen tisztítja.

Tárolja a terméket hűvös, száraz és szellőző helyen beltéren, vagy lefedve, ha a hőmérséklet 5 Celsius-fok alatt van, vagy amikor az időjárás körülmények ezt megkövetelik.

#### **NL Opbergen van tuinmeubelen en tuinproducten**

De beste manier om de levensduur van je tuinproduct te verlengen is door het regelmatig schoon te maken en op te bergen.

Bewaar het artikel binnen op een koele, droge en geventileerde plaats wanneer de temperatuur lager is dan 5 graden celsius of wanneer de weersomstandigheden dit vereisen.

#### **SK Uskladnenie záhradného nábytku a záhradných výrobkov**

Najlepší spôsob, akým predĺžite životnosť vašich záhradných výrobkov, je ich pravidelné čistenie a dôkladné vyčistenie pred uskladnením.

Keď teplota klesne pod 5 stupňov Celzia alebo keď si to vyžadujú poveternostné podmienky, uskladnite výrobok vo vnútri alebo prikrytý na chladnom, suchom a vetranom mieste.

#### **FR Rangement du mobilier de jardin et des articles de jardin**

Afin de prolonger la durée de vie de votre article de jardin au maximum, il est conseillé de le nettoyer régulièrement, notamment avant de le ranger.

Conservez le produit dans un endroit frais, sec et ventilé à l'intérieur ou couvert quand la température est inférieure à 5 degrés Celsius ou quand les conditions météorologiques l'exigent.

#### **SI Skladiščenje vrtnega pohištva in vrtnih izdelkov**

Najboljši način za podaljšanje življenjske dobe vašega vrtnega izdelka je, da ga čistite redno in pred shranjevanjem.

Izdelek shranjujte v hladnem, suhem in zračnem prostoru v notranjosti ali pokrito, ko je temperatura nižja od 5 stopinj Celzija ali ko vremenske razmere to zahtevajo.

#### **HR Skladištenje vrtnog namještaja i vrtnih proizvoda**

Najbolji način da produžite vijek trajanja svog vrtnog proizvoda je da ga čistite redovito, te prije skladištenja.

Proizvod čuvajte na hladnom, suhom i prozračnom mjestu u zatvorenom prostoru ili pokrivenog kada je temperatura ispod 5 stupnjeva Celzijusa ili kada to zahtijevaju vremenski uvjeti.

#### **IT Riporre i mobili e gli articoli da giardino**

Il miglior modo per prolungare la vita del tuo articolo da giardino è di pulirlo regolarmente prima di riporlo.

Riporre l'articolo in un luogo al chiuso fresco, asciutto e ventilato oppure tenerlo all'esterno e coprirlo quando le temperature scendono sotto ai -5°C o nel caso in cui le condizioni meteorologiche lo richiedano.

#### **ES Almacenaje de muebles de jardín y artículos de jardín**

La mejor forma de prolongar la vida de tu artículo de jardín es limpiarlo de forma habitual y antes de guardarlo.

Guarda el artículo en un lugar interior que sea fresco, seco y ventilado, o cubierto, cuando la temperatura baje de 5 grados centígrados o cuando las condiciones climatológicas lo requieran.

#### **BA Odlaganje baštenskog namještaja i baštenskih proizvoda**

Najbolji način da produžite životni vijek vašeg baštenskog proizvoda je da ga čistite redovno kao i pr\*ije odlaganja.

Čuvajte proizvod na hladnom, suhom i provjetrenom mjestu u zatvorenom prostoru ili pokrivenog kada je temperatura ispod 5 stepeni Celzijusa ili kada vremenski uslovi to zahtijevaju.

#### **RS Odlaganje baštenskog nameštaja i baštenskih proizvoda**

Najbolji način da produžite životni vek vašeg baštenskog proizvoda je da ga čistite redovno kao i pre odlaganja.

Čuvajte proizvod na hladnom, suvom i provetrenom mestu u zatvorenom prostoru ili pokrivenog kada je temperatura ispod 5 stepeni Celzijusa ili kada vremenski uslovi to zahtevaju.

#### **UA Зберігання садових меблів та товарів для саду**

Найкращий спосіб продовжити термін використання ваших садових меблів — регулярно чистити їх перед зберіганням.

Зберігайте їх у прохолодному, сухому та провітрюваному місці в закритому приміщенні або у чохлах, якщо температура нижче 5 градусів за Цельсієм або якщо цього вимагають погодні умови.

#### **RO Depozitarea mobilierului de grădină și a articolelor de grădină**

Cea mai bună modalitate de a prelungi durata de viață a articolelor de grădină este curățarea acestora în mod regulat și înainte de depozitare.

Depozitați articolele într-un loc răcoros, uscat și ventilat în interior sau acoperit atunci când temperatura este sub 5 grade Celsius sau când condițiile meteorologice o impun.

#### **BG Съхраняване на градински мебели и градински артикули**

Най-добрият начин да удължите живота на градинските си артикули е да ги почиствате редовно и преди да ги приберете за съхранение.

Съхранявайте артикулите на хладно, сухо и проветриво място на закрито или ги покрийте, когато температурата е под 5 градуса по Целзий или когато атмосферните условия го изискват.

**GR Αποθήκευση επίπλων κήπου και προϊόντων κήπου**

Ο καλύτερος τρόπος για να επεκτείνετε τη ζωή ενός προϊόντος κήπου σας είναι να το καθαρίζετε τακτικά και πριν το αποθηκεύσετε. Αποθηκεύστε το προϊόν σε ένα δροσερό, ξηρό και αεριζόμενο μέρος σε εσωτερικό χώρο ή σε μέρος καλυμμένο, όταν η θερμοκρασία είναι κάτω από 5 βαθμούς Κελσίου ή όταν οι καιρικές συνθήκες το επιτρέπουν.

**PT Armazenar móveis de jardim e artigos de jardim**

A melhor forma de prolongar a vida útil do seu artigo de jardim é limpá-lo regularmente e também antes de o guardar. Armazene o artigo em local fresco, seco e ventilado no interior ou coberto quando a temperatura for inferior a 5 graus Celsius, ou quando as características atmosféricas assim o exigirem.

**RU Хранение садовой мебели и садовых изделий**

Лучшим способом продления срока службы ваших садовых изделий является их регулярная очистка перед хранением. Храните изделия в прохладном, сухом и проветриваемом помещении или в чехле, если температура ниже 5 градусов Цельсия или этого требуют погодные условия.

**TR Bahçe mobilyaları ve bahçe ürünlerinin depolanması**

Bahçe ürünlerinizin ömrünü uzatmanın en iyi yolu, düzenli olarak ve kaldırmadan hemen önce temizlemektir. Ürünü serin, kuru ve hava alan bir yerde, iç mekanda veya sıcaklığın 5 derece altında olduğu gibi durumlarda üstü kapalı bir şekilde saklayın.

**CN 庭院家具和庭院产品的存放**

延长庭院产品使用寿命的最佳方式是定期清洁，在存放前清洁。  
当温度低于 5 摄氏度或考虑到天气情况时，请将本产品存放在阴凉、干燥、通风的室内或罩上外罩。

**AR تخزين أثاث الحدائق ومنتجاتها**

أفضل طريقة لإطالة عمر منتج الحديقة لديك تنظيفه بانتظام وقبل التخزين.  
قم بتخزين المنتج في مكان مغلق بارد وجاف ويتمتع بالتهوية أو قم بتغطية المنتج عندما تنخفض درجة الحرارة عن 5 درجات مئوية أو عندما تقتضى الظروف الجوية ذلك.



**GB OILING OF OUTDOOR WOODEN PRODUCTS:**

The best way to extend the life of your outdoor wooden product is to oil it as needed, but at least twice a year.

Clean the product before applying oil. Make sure the product is completely dry.

Do not use detergents, solvents or other chemicals on oiled surfaces.

Sand if needed. Always sand and apply oil along the wood grain. Follow the instruction on the oil.

**DK OLIERING AF UDENDØRS TRÆPRODUKTER:**

Den bedste måde at forlænge levetiden på dit udeendørs træprodukt på, er at oliere det efter behov. Dog mindst to gange om året.

Rengør produktet før påføring af olie. Sørg for at produktet er helt tørt.

Brug ikke rengøringsmidler, opløsningsmidler eller andre kemikalier på olerede overflader.

Slib om nødvendigt. Slib og smør altid olie langs træets årer.

Følg instruktionerne på olien.

**DE BEHANDLUNG MIT HOLZSCHUTZÖL VON HOLZPRODUKTEN FÜR DEN AUSSENBEREICH:**

Die Lebensdauer deines Holzprodukts für den Außenbereich verlängert du am besten, indem du ihm nach Bedarf, mindestens jedoch zweimal im Jahr, einen Holzölanstrich gibst.

Reinige das Produkt, bevor du das Öl aufträgst. Stelle sicher, dass das Produkt vollständig trocken ist.

Verwende auf geölten Oberflächen keine Reinigungsmittel, Lösungsmittel oder andere Chemikalien.

Nach Bedarf abschleifen. Das Schleifen und Ölen sollte immer entlang der Holzmaserung erfolgen. Befolge die Anweisungen auf der Verpackung des Holzöls.

**NO OLJEBEHANDLING AV UTEENDØRS TREPRODUKTER:**

Den beste måten å forlenge levetiden til ditt utendørs treprodukt, er å oljebehandle det etter behov, men minst to ganger i året.

Rengjør produktet før du påfører olje. Sørg for at produktet er helt tørt.

Ikke bruk vaskemidler, løsemidler eller andre kjemikalier på oljede overflater.

Slip om nødvendig. Slip og påfør olje på langs av trefibrene. Følg instruksjonene på olien.

**SE OLJEBEHANDLING AV UTMOMHUS TRÄPRODUKTER:**

Det bästa sättet att förlänga livslängden på din utomhusträprodukt är att oljebehandla den efter behov, men minst två gånger om året.

Rengör produkten innan du applicerar olja. Se till att produkten är helt torr.

Använd inte rengöringsmedel, lösningsmedel eller andra kemikalier på oljade ytor.

Slipa om det behövs. Slipa alltid och applicera olja längs med träfibren. Följ instruktionerna på oljeförpackningen.

**FI PUUSTEN ULKOKALUSTEIDEN ÖLJYÄMINEN:**

Paras keino pidentää puisten ulkokalusteiden käyttöikää on öljytä ne tarvittaessa, kuitenkin vähintään kaksi kertaa vuodessa.

Puhdista tuote ennen öljyämistä. Varmista, että tuote on täysin kuiva.

Älä käytä öljytyille pinnoille puhdistusaineita, liuottimia tai muita kemikaaleja.

Hio tarvittaessa. Hio ja lisää öljyä aina puun syiden mukaisesti. Noudata puuöljyn käyttöohjeita.

**PL OLEJOWANIE PRODUKTÓW DREWNIANYCH DO UŻYTKU NA ZEWNĄTRZ:**

Najlepszym sposobem na przedłużenie żywotności produktu z drewna przeznaczonego do użytku na zewnątrz jest olejowanie go w razie potrzeby, ale co najmniej dwa razy w roku.

Wyczyść produkt przed nałożeniem oleju. Upewnij się, że produkt jest całkowicie suchy.

Nie używaj detergentów, rozpuszczalników ani innych środków chemicznych na powierzchniach pokrytych olejem.

W razie potrzeby przeszlifuj. Zawsze szlifuj i nakładaj olej wzdłuż stojów drewna. Postępuj zgodnie z instrukcjami obsługi znajdującymi się na opakowaniu oleju.

**CZ OLEJOVÁNÍ DŘEVĚNÝCH VÝROBKŮ DO EXTERIÉRU:**

Nejlepší způsob, jak prodloužit životnost vašeho dřevěného výrobku, představuje olejování dle potřeby, nejméně však dvakrát ročně.

Před nanesením oleje výrobek řádně očistěte. Ujistěte se, že je výrobek zcela suchý.

Na olejované povrchy nepoužívejte čisticí prostředky, rozpouštědla ani jiné chemikálie.

V případě potřeby výrobek obrušte. Vždy brusťe a olejujte ve směru dřevěných vláken. Řiďte se pokyny na obalu oleje.

**HU FA KERTI BÚTOROK OLAJÓZÁSA:**

A fa kerti bútorok élettartamát a legjobban azzal növelheti, ha szükség szerint, de legalább évente kétszer megolajozza őket.

Tisztítsa meg a terméket az olaj felvittele előtt. Győződjön meg róla, hogy a termék teljesen száraz.

Ne használjon tisztítószert, oldószert vagy más vegyszert olajozott felületeken.

Szükség szerint csiszolja. Mindig a fa erezete mentén csiszoljon és vigye fel az olajat. Kövesse az olajon feltüntetett utasításokat.

**NL OLJĒN VAN HOUTEN BUITENPRODUCTEN:**

De beste manier om de levensduur van je houten buitenproduct te verlengen is om het naar behoefte te oliën, maar minstens twee keer per jaar.

Reinig het product voordat je de olie aanbrengt. Zorg ervoor dat het product volledig droog is.

Gebruik geen schoonmaakmiddelen, oplosmiddelen of andere chemicaliën op geoliede oppervlakken.

Schuren indien nodig. Schuur en olie altijd langs de houtnerf aanbrengen. Volg de instructies op de olie.

**SK OLEJOVANIE DREVĚNÝCH VÝROBKOV DO EXTERIÉRU:**

Najlepším spôsobom, ako predĺžiť životnosť vášho dreveného výrobku určeného do exteriéru, je olejovať ho podľa potreby, najmenej však dvakrát do roka.

Pred nanesením oleja výrobok očistite. Uistite sa, že je úplne suchý.

Na olejované povrchy nepoužívajte čistiace prostriedky, rozpúšťadlá ani iné chemikálie.

V prípade potreby výrobok obrušte. Vždy brusťe a aplikujte olej v smere drevených vlákien. Dodržiavajte pokyny na obale oleja.

**FR HUILAGE DE PRODUITS D'EXTÉRIEUR EN BOIS:**

Afin de prolonger la durée de vie de votre produit d'extérieur en bois, il est conseillé d'utiliser de l'huile selon les besoins, mais au moins deux fois par an.

Nettoyez le produit avant d'appliquer l'huile. Veillez à ce qu'il soit complètement sec.

N'utilisez pas de détergents, de solvants ou d'autres produits chimiques sur les surfaces huilées.

Poncez si nécessaire. Veillez à toujours poncer et appliquer l'huile dans le sens des fibres du bois.

Suivez les instructions figurant sur l'huile.

**SI OLJENJE LESENIH IZDELKOV ZA ZUNANJOST:**

Najboljši način za podaljšanje življenjske dobe vašega zunanjega lesenega izdelka je, da ga po potrebi naoljite, vendar vsaj dvakrat letno.

Očistite izdelek pred nanosom olja. Prepričajte se, da je izdelek popolnoma suh.

Na naoljenih površinah ne uporabljajte detergentov, topil ali drugih kemikalij.

Po potrebi ga obrušite. Vedno brusite in nanašajte olje po strukturi lesa. Sledite navodilom na olju.

**HR PREMАЗIVANJE ULJEM DREVNIH PROIZVODA ZA VANJSKI PROSTOR:**

Najbolji način za produženje vijeka trajanja vašeg drvenog proizvoda za vanjski prostor je premazivanje uljem prema potrebi, ali najmanje dva puta godišnje.

Očistite proizvod prije nanošenja ulja. Provjerite je li proizvod potpuno suh.

Nemojte koristiti deterdžente, otapala ili druge kemikalije na nauljenim površinama.

Po potrebi izbrusite. Uvijek brusite i nanesite ulje duž šara drveta. Sljedite upute na ulju.

**IT OLIARE ARTICOLI DA ESTERNO IN LEGNO:**

Il modo migliore per prolungare la vita del tuo mobile da esterno in legno è di oliarlo quando necessario. Tuttavia consigliamo di effettuare il trattamento almeno 2 volte all'anno.

Pulire accuratamente la superficie. Una volta asciutto, è possibile passare l'olio sull'intero articolo.

Non utilizzare detergenti, solventi o altre sostanze chimiche sulle superfici oliate.

Carteggiare solo se necessario. Seguire sempre le venature del legno sia quando si carteggia, sia quando si stende l'olio sul prodotto.

**ES APLICACIÓN DE ACEITE EN ARTÍCULOS DE EXTERIOR DE MADERA:**

La mejor forma de prolongar la vida de tu artículo de exterior de madera es aplicándole aceite cada vez que lo necesite, pero por lo menos dos veces al año. Limpia el artículo antes de aplicarle aceite. Asegúrate de que está completamente seco.

No utilices detergentes, disolventes u otros químicos en superficies aceitadas.

Ljalo si es necesario. Lija y aplica aceite al artículo siempre siguiendo las vetas de la madera. Para aplicar aceite, sigue las instrucciones de su bote.

**BA NANOŠENJE ULJA ZA DRVO NA DRVENE PROIZVODE ZA SPOLJAŠNJI PROSTOR:**

Najbolji način da produžite vijek trajanja vašeg drvenog proizvoda za spoljašnji prostor je da na njega nanese ulje za drvo po potrebi, ali najmanje dva puta godišnje.

Očistite proizvod prije nanošenja ulja. Uvjerite se da je proizvod potpuno suh.

Ne koristite deterdžente, rastvarače ili druge hemikalije na nauljenim površinama.

Po potrebi izbrusite. Uvijek brusite i nanosite ulje prateći šaru drveta. Pratite uputstva na ulju.

**RS NANOŠENJE ULJA ZA DRVO NA DRVENE PROIZVODE ZA SPOLJAŠNJI PROSTOR:**

Najbolji način da produžite vek trajanja vašeg drvenog proizvoda za spoljašnji prostor je da na njega nanese ulje za drvo po potrebi, ali najmanje dva puta godišnje.

Očistite proizvod pre nanošenja ulja. Uverite se da je proizvod potpuno suv.

Ne koristite deterdžente, rastvarače ili druge hemikalije na nauljenim površinama.

Po potrebi izbrusite. Uvek brusite i nanosite ulje prateći šaru drveta. Pratite uputstva na ulju.

**UA ОБРОБКА ДЕРЕВ'ЯНИХ ВИРОБІВ ДЛЯ САДУ:**

Найкращий спосіб продовжити термін використання вашого дерев'яного товару для саду – це змащувати його за потреби, але принаймні двічі на рік.

Очистіть виріб перед нанесенням олії. Переконайтеся, що він повністю висохнув.

Не використовуйте миючі засоби, розчинники чи інші хімікати на оброблених олією поверхнях.

За необхідності відшліфуйте. Завжди шліфуйте та наносите олію вздовж текстури деревини. Дотримуйтеся інструкції на упаковці олії для обробки.

**RO TRATAREA CU ULEI A PRODUSELOR DE EXTERIOR DIN LEMN:**

Cea mai bună modalitate de a prelungi durata de viață a produselor din lemn este să-l ungeți după necesitate, dar cel puțin de două ori pe an.

Curățați produsul înainte de a aplica ulei. Asigurați-vă că produsul este complet uscat.

Nu utilizați detergenți, solvenți sau alte substanțe chimice pe suprafețele unse cu ulei.

Șlefuiți dacă este necesar. Șlefuiți întotdeauna și aplicați ulei de-a lungul fibrel lemnului. Urmați instrucțiunile de pe ulei.

**BG ОБРАБОТКА НА ДЪРВЕНИ ГРАДИНСКИ ПРОДУКТИ С МАСЛО:**

Най-добрият начин да удължите живота на вашите дървени градински мебели е като използвате масло за дърво според нуждите, но поне два пъти годишно.

Почистете продукта преди да нанесете маслото. Уверете се, че продуктът е напълно сух.

Не използвайте почистващи препарати, разреждатели или други химикали върху намаслена повърхност.

Шлайфайте, ако е необходимо. Винаги шкурете и нанасяйте масло по дължина на влакната на дървото. Следвайте инструкциите на маслото за дърво.

**GR ΛΑΔΩΜΑ ΞΥΛΙΝΩΝ ΠΡΟΪΟΝΤΩΝ ΕΞΩΤΕΡΙΚΟΥ ΧΩΡΟΥ:**

Ο καλύτερος τρόπος για να παρατείνετε τη διάρκεια ζωής του ξύλινου προϊόντος σας για εξωτερικούς χώρους είναι να το λαδώνετε όσο χρειάζεται, αλλά τουλάχιστον δύο φορές τον χρόνο.

Καθαρίστε το προϊόν πριν εφαρμόσετε το λάδι. Βεβαιωθείτε ότι το προϊόν είναι εντελώς στεγνό.

Μην χρησιμοποιείτε απορρυπαντικά, διαλυτικά ή άλλα χημικά σε ελασμένες επιφάνειες.

Τρίψτε εάν χρειάζεται. Πάντα τρίψτε και εφαρμόστε λάδι κατά μήκος των κόκκων του ξύλου. Ακολουθήστε τις οδηγίες για το λάδι.

**PT UTILIZAÇÃO DE ÓLEO EM PRODUTOS DE MADEIRA PARA JARDIM:**

A melhor forma de prolongar a vida dos seus produtos de madeira é tratar a madeira com óleo sempre que seja necessário, mas pelo menos duas vezes por ano.

Limpe o produto antes de aplicar o óleo. Certifique-se de que o produto está completamente seco.

Não utiliza detergentes, solventes ou químicos em superfícies oleadas.

Lixar caso seja necessário. Lixe e aplique o óleo sempre no sentido dos veios da madeira. Siga as instruções na embalagem do óleo.

**RU ОБРАБОТКА ОЛИФНОЙ ДЕРЕВЯННЫХ ИЗДЕЛИЙ ДЛЯ УЛИЦЫ:**

Лучший способ продлить срок службы деревянных изделий для улицы — обрабатывать их олифой не реже двух раз в год.

Перед нанесением олифы очистите изделие. Убедитесь, что изделие полностью высохло.

Не наносите моющие средства, растворители или другие химические вещества на поверхности, обработанные олифой.

При необходимости отшлифуйте. Всегда шлифуйте и наносите олифу вдоль волокон древесины. Следуйте инструкциям производителя олифы.

**TR DIŞ MEKAN AHŞAP ÜRÜNLERİN YAĞLANMASI:**

Diş mekandaki ahşap ürünlerinizin ömrünü uzatmanın en iyi yolu, gerektiği kadar, en az yılda iki kez yağlamaktır.

Yağ uygulamadan önce ürünü temizleyin. Ürünün tamamen kuru olduğundan emin olun.

Yağlı yüzeylerde deterjan, çözücü veya diğer kimyasalları kullanmayın.

Gerekirse zımparalayabilirsiniz. Her zaman ahşabın dokusunu takip ederek zımparalayıp yağlayın. Yağın üzerindeki talimatlara uyun.

**CN 室外木制品上油:**

延长户外木制品使用寿命的最佳方法是在需要时上油，每年至少两次。

上油之前需清洁产品，确保产品完全干透。

请勿在上过油的表面使用清洗剂、溶剂或其他化学产品。

如有必要，可进行砂磨。始终沿着木纹的方向进行砂磨和上油。遵守油品的相关要求。




تزييت المنتجات الخشبية المخصصة للمناطق الخارجية:

أفضل طريقة لإطالة العمر الافتراضي لمنتجات الخشبية المخصص للاستخدام في المناطق الخارجية هي تزييته حسب الحاجة، ولكن يجب أن يتم ذلك مرتين في السنة على الأقل.

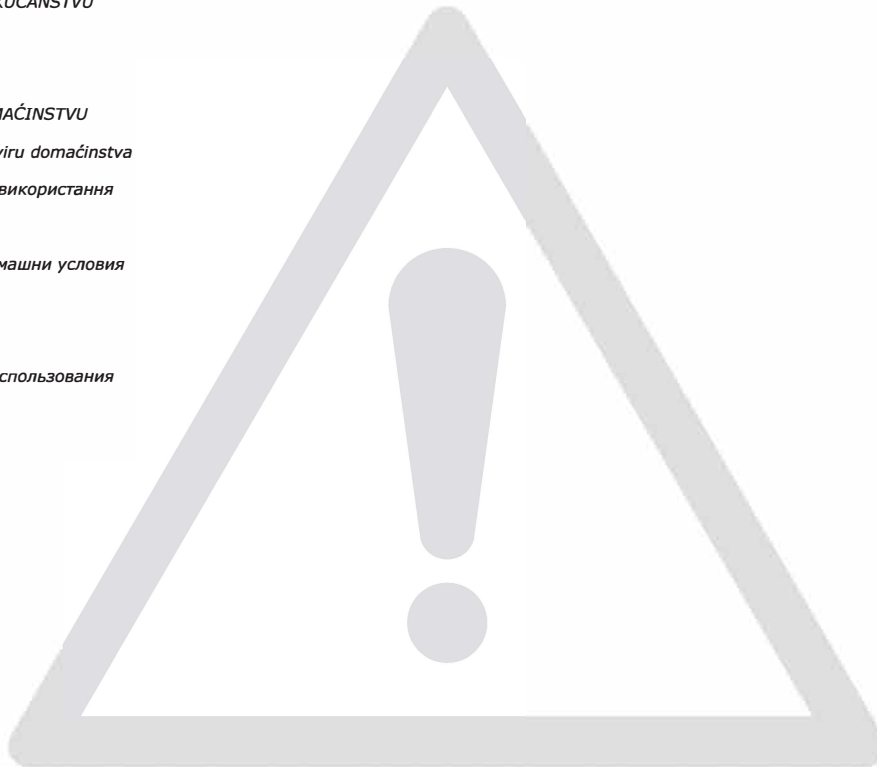
نظف المنتج قبل الدهان بالزيت. تأكد من جفاف المنتج تمامًا.

لا تستخدم المنظفات أو المذيبات أو المواد الكيميائية الأخرى على الأسطح المدهونة بالزيت.

قم بالصنفرة إذا لزم الأمر. احرص دائمًا على صنفرة الخشب ودهان الزيت بطول أنماط تجزغ الخشب. اتبع الإرشادات الخاصة بالزيت

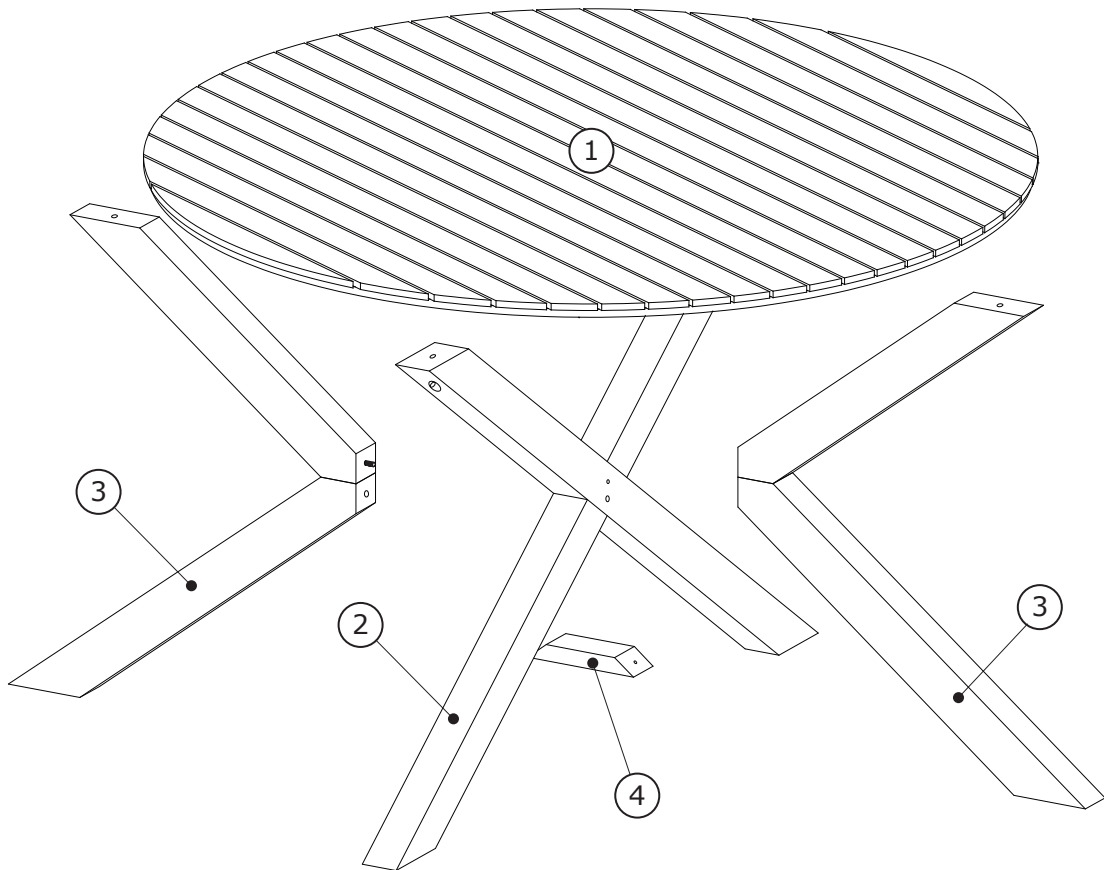
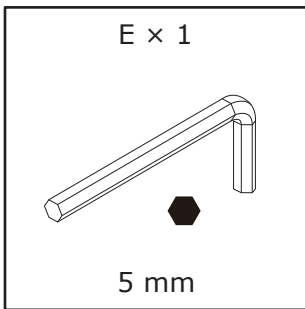
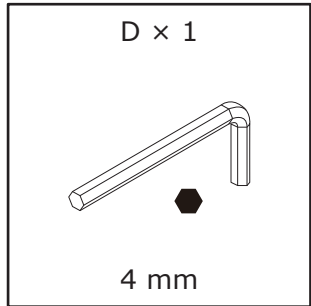
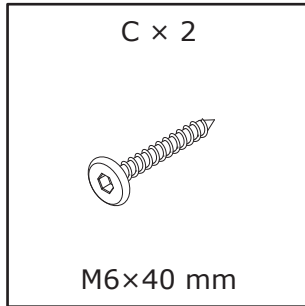
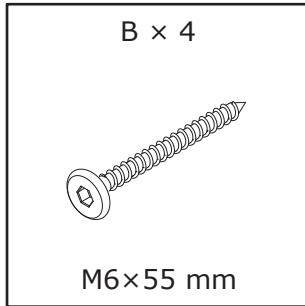
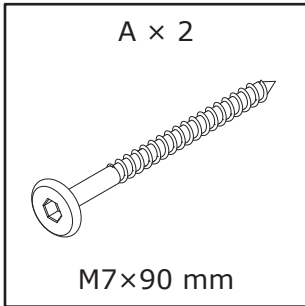
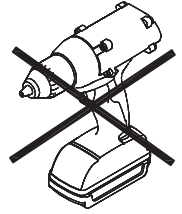
EN581		
		
✓	✓	✗

<b>GB</b>	<i>Domestic use</i>
<b>DK</b>	<i>Husholdningsbrug</i>
<b>DE</b>	<i>Nutzung im Wohnbereich</i>
<b>NO</b>	<i>Privat bruk</i>
<b>SE</b>	<i>Hemmabruk</i>
<b>FI</b>	<i>Kotikäyttöön</i>
<b>PL</b>	<i>Do użytku na zewnątrz domu</i>
<b>CZ</b>	<i>Určeno pro domácí použití</i>
<b>HU</b>	<i>Lakásban való használatra</i>
<b>NL</b>	<i>Thuisgebruik</i>
<b>SK</b>	<i>Určené na domáce použitie</i>
<b>FR</b>	<i>Pour la maison</i>
<b>SI</b>	<i>Domaća uporaba</i>
<b>HR</b>	<b>ZA UPOTREBU U KUĆANSTVU</b>
<b>IT</b>	<i>Uso domestico</i>
<b>ES</b>	<i>Uso doméstico</i>
<b>BA</b>	<b>UPOTREBA U DOMAĆINSTVU</b>
<b>RS</b>	<i>Za upotrebu u okviru domaćinstva</i>
<b>UA</b>	<i>Для домашнього використання</i>
<b>RO</b>	<i>Pentru uz casnic</i>
<b>BG</b>	<i>За употреба в домашни условия</i>
<b>GR</b>	<i>Για οικιακή χρήση</i>
<b>PT</b>	<i>Uso doméstico</i>
<b>RU</b>	<i>Для домашнего использования</i>
<b>TR</b>	<i>Ev içi kullanım</i>
<b>CN</b>	<i>家庭用</i>

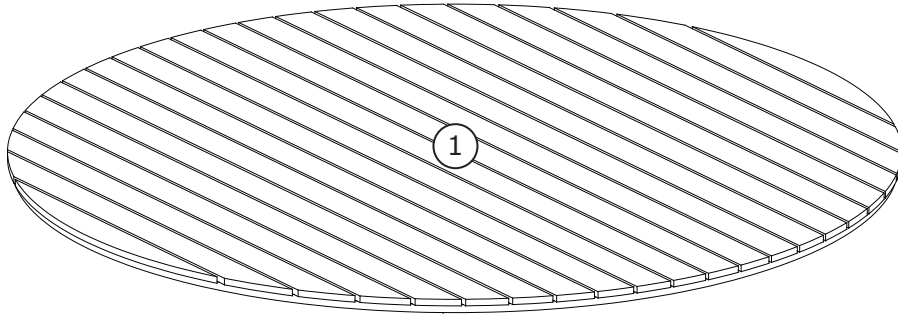


للاستخدام المنزلي

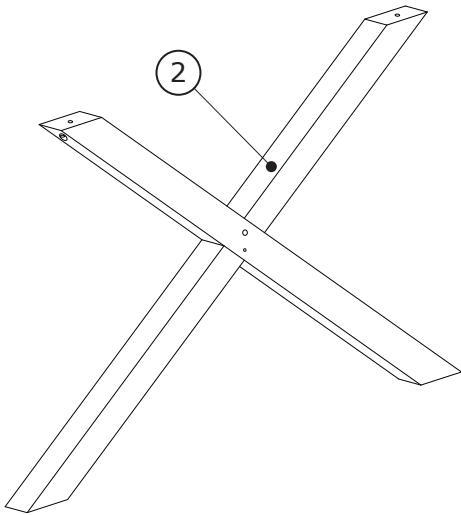
**AR**



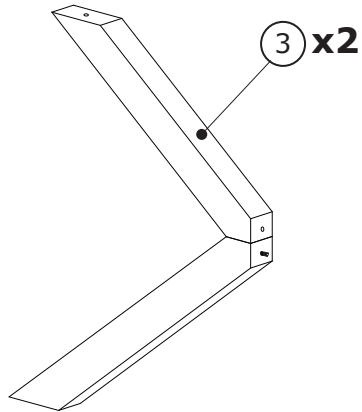
**Box 1/1:**



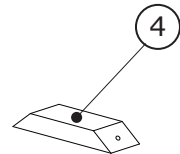
1200x1200x30 mm



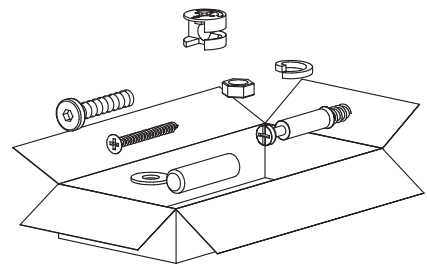
1260x720x55 mm



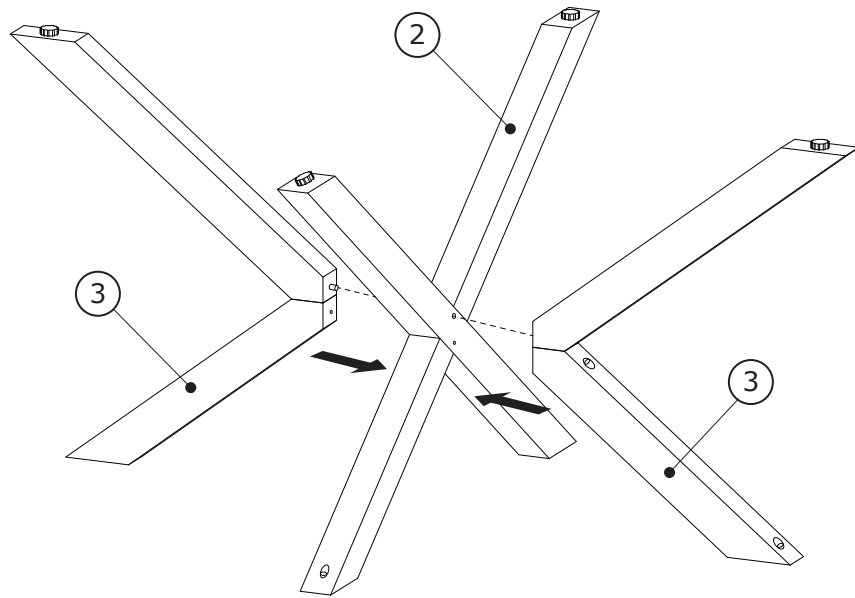
715x690x55 mm



180x55x22 mm

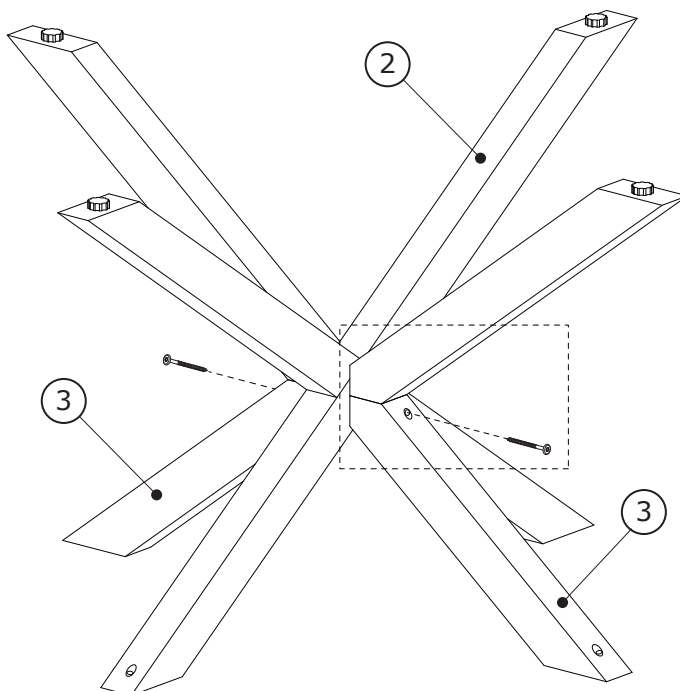
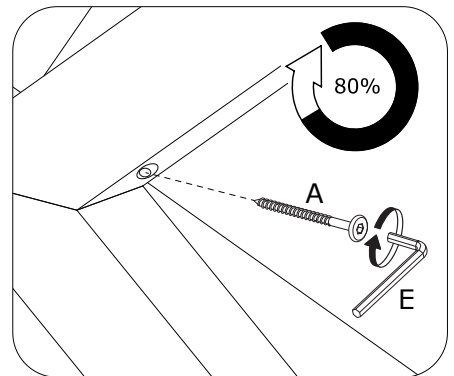
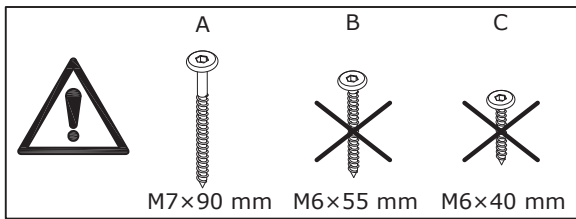


1




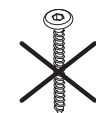

2

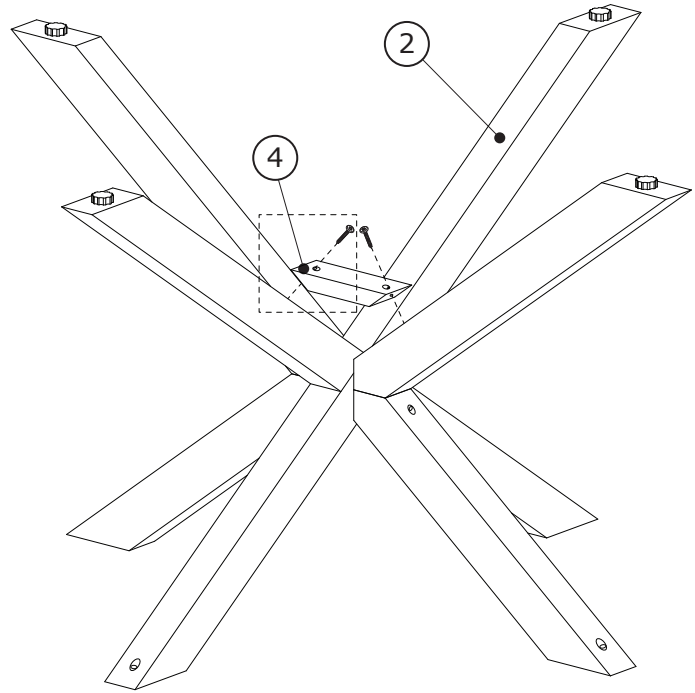
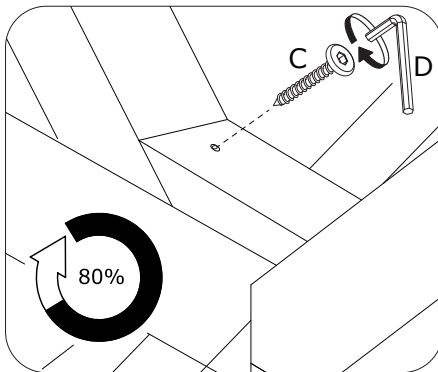
A × 2  M7×90 mm	E × 1  5 mm	
---	---	--





3

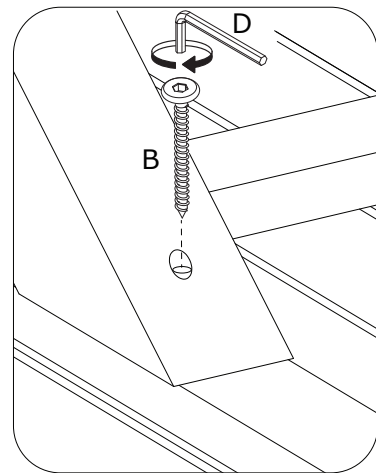
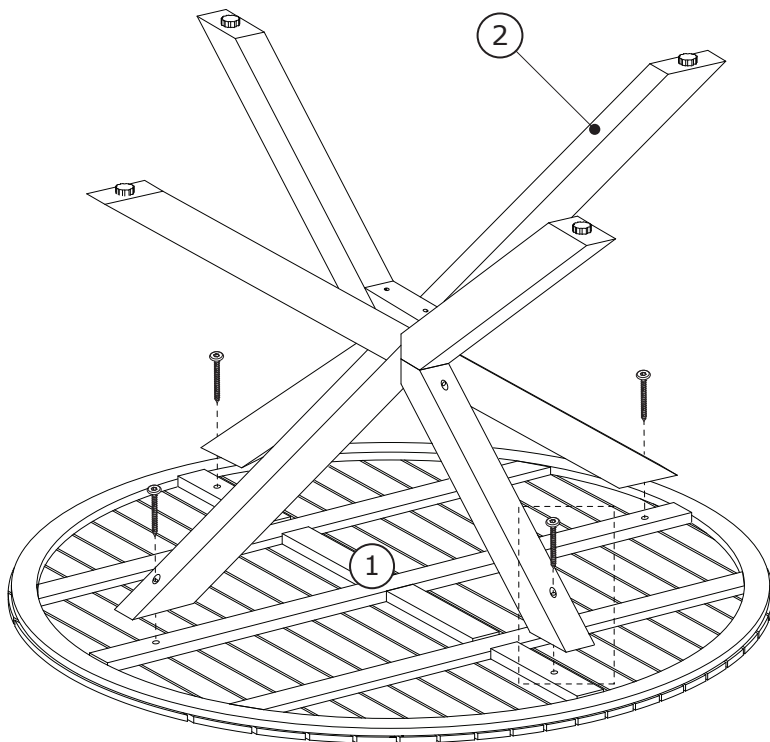
$C \times 2$  M6×40 mm	$D \times 1$  4 mm	
---	---	--

	$B$  M6×55 mm	$C$  M6×40 mm
---	--	--

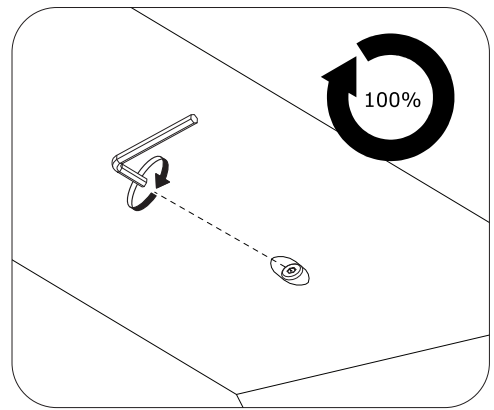
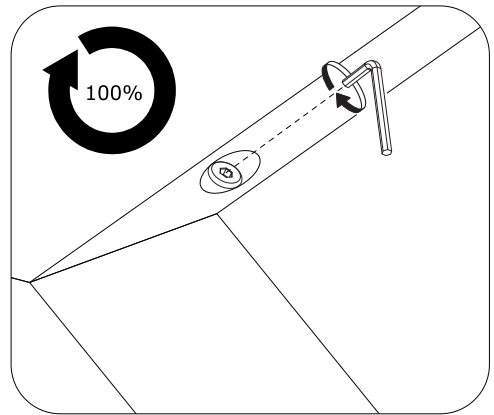
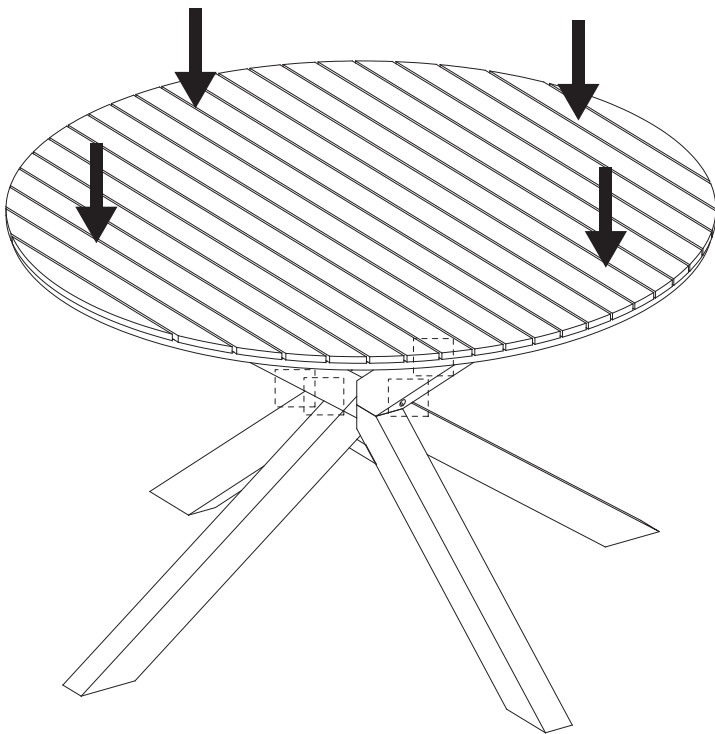


4

$B \times 4$  M6×55 mm	$D \times 1$  4 mm	
---	---	--



5



6

