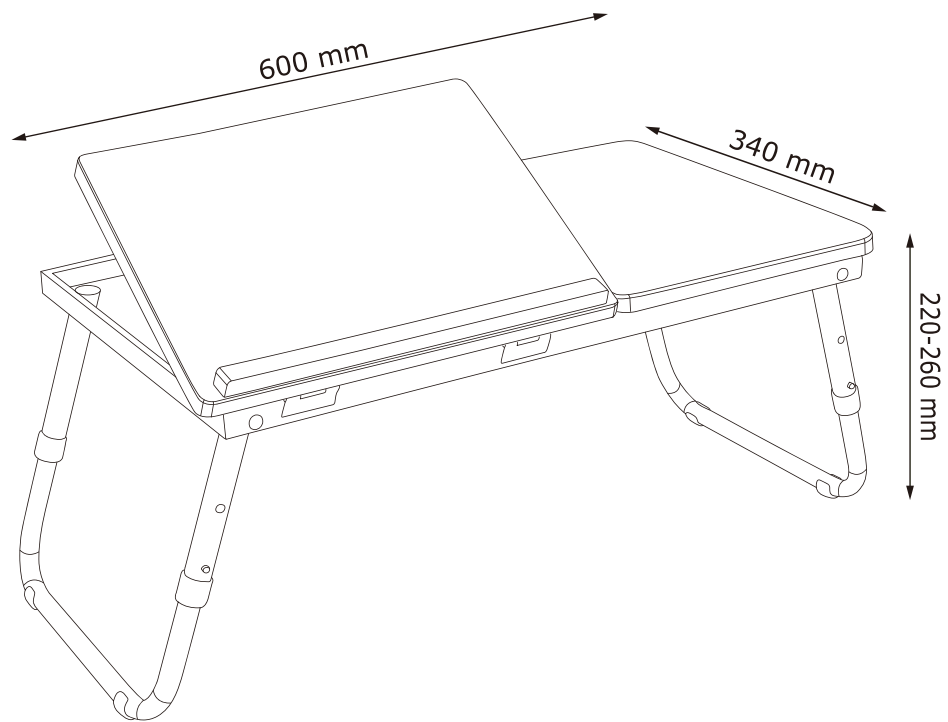


MEJLBY

3690173



FR
Donnez ou recyclez vos meubles.



Association

ou



Magasin

ou

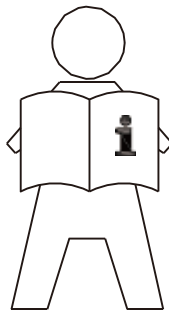


Déchèterie

<https://quefairedemesdechets.fr>



JYSK.com

**GB IMPORTANT INFORMATION!**

Please read the entire manual carefully before starting to assemble and/or using this product. Follow the manual thoroughly and keep it for further reference.

DK VIGTIG INFORMATION!

Læs hele manualen grundigt igennem før samling og/eller brug af dette produkt. Følg manualen nøje, og opbevar den til senere brug.

DE WICHTIGE INFORMATIONEN!

Bitte lesen Sie die gesamte Anleitung sorgfältig durch, bevor Sie mit der Montage und/oder Verwendung dieses Produkts beginnen. Befolgen Sie die Anleitung genau und bewahren Sie diese für den späteren Gebrauch auf.

NO VIKTIG INFORMASJON!

Les hele bruksanvisningen nøye før du begynner å montere og/eller bruke dette produktet. Følg bruksanvisningen nøye, og ta vare på den for fremtidig bruk.

SE VIKTIG INFORMATION!

Läs bruksanvisningen i sin helhet innan du börjar att montera och/eller använda produkten. Följ bruksanvisningen noggrant och spara den för framtida referens.

FI TÄRKEITÄ TIETOJA

Lue käyttöohjeet kokonaan ennen tämän tuotteen kokoamista ja/tai käyttöä. Noudata käyttöohjeita tarkasti ja säilytä ne myöhempää tarvetta varten.

PL WAŻNE INFORMACJE.

Przed użyciem produktu należy dokładnie zapoznać się ze wskazówkami bezpieczeństwa. Należy zapoznać się z instrukcją obsługi i zachować ją do użytku w przyszłości.

CZ DŮLEŽITÉ INFORMACE!

Před sestavením nebo použitím výrobku si pečlivě přečtěte celý návod. Dodržujte důsledně uvedené pokyny a návod uschovejte, aby byl k dispozici v případě potřeby.

HU FONTOS INFORMÁCIÓ

A termék összeszerelésének vagy használatának megkezdése előtt figyelmesen olvassa el a teljes útmutatót. Őrizze meg az útmutatót, és gondosan tartsa be a benne foglaltakat.

NL BELANGRIJKE INFORMATIE!

Lees de volledige handleiding zorgvuldig door voordat u dit product monteert en/of gebruikt. Volg de handleiding zorgvuldig en bewaar deze voor toekomstig gebruik.

SK DŮLEŽITÉ INFORMÁCIE!

Predtým ako začnete s montážou a/alebo používaním tohto produktu si pozorne prečítajte celý návod. Návod dôsledne dodržiavajte a ponechajte si ho pre použitie v budúcnosti.

FR INFORMATIONS IMPORTANTES

Veillez lire attentivement l'ensemble du manuel avant de commencer à monter et/ou utiliser ce produit. Suivez rigoureusement le manuel et conservez-le pour toute consultation ultérieure.

SI POMEMBNE INFORMACIJE!

Pred montažo/porabo izdelka pozorno preberite ta navodila za uporabo. Upoštevajte navodila in jih shranite, saj jih boste morda še potrebovali.

HR VAŽNE OBAVJESTI!

Molimo Vas pažljivo pročitajte upute za uporabu prije sastavljanja i/ili korištenja ovog proizvoda. Strogo se pridržavajte uputa i sačuvajte ih za buduće potrebe.

IT INFORMAZIONI IMPORTANTI!

Si prega di leggere attentamente l'intero manuale prima di cominciare a montare e/o a utilizzare questo prodotto. Seguire rigorosamente le istruzioni di questo manuale e conservarlo per una successiva consultazione.

ES INFORMACIÓN IMPORTANTE

Leer con atención todo el manual antes de comenzar a ensamblar/usar este producto. Seguir a conciencia las instrucciones del manual y conservarlo para futuras consultas.

BA VAŽNE INFORMACIJE!

Prije sklapanja i/ili korištenja ovog proizvoda, pažljivo pročitajte cijeli priručnik. Pažljivo se pridržavajte uputstava u priručniku i sačuvajte ga za buduću upotrebu.

RS VAŽNE INFORMACIJE!

Pažljivo pročitajte kompletan priručnik pre nego što počnete da sklapate i/ili koristite ovaj proizvod. Detaljno sledite priručnik i sačuvajte ga za kasniju upotrebu.

UA ВАЖЛИВА ІНФОРМАЦІЯ.

Уважно прочитайте весь посібник, перш ніж збирати та/чи використовувати цей продукт. Виконайте всі інструкції цього посібника та збережіть його для подальшого використання.

RO INFORMAȚII IMPORTANTE

Citiți cu atenție întregul manual înainte de a începe să montați și/sau să utilizați acest produs. Urmați îndeaproape instrucțiunile din manual și păstrați-l pentru consultare ulterioară.

BG ВАЖНА ИНФОРМАЦИЯ!

Моля, прочетете цялото ръководство внимателно, преди да започнете да сглобявате и/или използвате този продукт. Следвайте стриктно ръководството и го пазете за бъдещи справки.

GR ΣΗΜΑΝΤΙΚΕΣ ΠΛΗΡΟΦΟΡΙΕΣ!

Διαβάστε προσεκτικά ολόκληρο το εγχειρίδιο πριν από τη συναρμολόγηση ή/και τη χρήση του προϊόντος. Ακολουθήστε προσεκτικά τις οδηγίες του εγχειριδίου και κρατήστε τις για μελλοντική αναφορά.

PT INFORMAÇÕES IMPORTANTES!

Queira ler este manual inteiro e com atenção antes de começar a montar e/ou usar este produto. Siga as instruções de forma cuidadosa e guarde-as para referência futura.

RU ВАЖНАЯ ИНФОРМАЦИЯ!

Внимательно и полностью прочитайте это руководство, прежде чем приступать к сборке или использованию этого изделия. Следуйте всем инструкциям этого руководства и сохраните его на будущее для справки.

TR ÖNEMLİ BİLGİLER!

Bu ürünün montajını yapmaya başlamadan ve/veya ürünü kullanmadan önce lütfen kılavuzun tamamını dikkatlice okuyun. Kılavuzu adım adım izleyin ve daha sonra başvurmak üzere saklayın.

CN 重要信息!

组装和/或使用本产品之前请通读该手册。请严格遵循手册说明，保留手册供日后参考。

إرشادات مهمة!
يرجى قراءة الدليل بأكمله بعناية قبل البدء في تجميع و/أو استخدام هذا المنتج. اتبع ما ورد في الدليل بالكامل واحتفظ به للرجوع إليه في المستقبل.

AR



GB GENERAL INSTRUCTION FOR FURNITURE SURFACES!

Wipe clean with a damp cloth. Use only water or a gentle detergent. Wipe dry with a clean cloth.

DK GENEREL VEJLEDNING TIL MØBLER!

Rengøres med en fugtig klud. Anvend kun vand eller et mildt vaskemiddel. Tørres af med en ren klud.

DE ALLGEMEINE HINWEISE FÜR MÖBEL!

Mit einem feuchten Tuch abwischen. Nur Wasser oder ein mildes Reinigungsmittel verwenden. Mit einem sauberen Tuch trocken reiben.

NO GENERELLE INSTRUKSJONER FOR MØBLER!

Tørk av med en fuktig klut. Bruk bare vann eller et mildt vaskemiddel. Tørk av med en ren klut.

SE ALLMÄNNA INSTRUKTIONER GÄLLANDE MÖBLER!

Torka rent med en fuktig trasa. Använd endast vatten eller ett mildt rengöringsmedel. Torka torrt med en ren trasa.

FI YLEISIÄ OHJEITA KALUSTEILLE!

Pyyhi puhtaaksi kostealla liinalla. Käytä vain vettä tai mietoä pesuainetta. Kuivaa puhtaalla liinalla.

PL OGÓLNE INSTRUKCJE DOTYCZĄCE MEBLI

Do czyszczenia należy używać wilgotnej ściereczki. Używać wyłącznie wody lub delikatnego detergentu. Wycierać do sucha ściereczką.

CZ OBECNÉ POKYNY TYKAJÍCÍ SE NÁBYTKU!

Čistěte otřením navlhčeným hadříkem. Používejte pouze vodu nebo jemný čisticí prostředek. Vytřete dosucha čistým hadříkem.

HU ÁLTALÁNOS ÚTMUTATÁS A BÚTOROKHOZ

Törölje tisztára nedves ruhával. Csak vizet vagy kímélő tisztítószert használjon.

Törölje szárazra tiszta ruhával.

NL ALGEMENE INSTRUCTIES VOOR MEUBELS!

Reinig met een vochtige doek. Gebruik alleen water of wasmiddel. Droogwrijven met een schone doek.

SK VŠEOBECNÉ POKYNY PRE NÁBYTOK!

Utrite dočista navlhčenou utierkou. Používajte iba vodu alebo jemný čistiaci prostriedok. Utrite dosucha čistou utierkou.

FR INSTRUCTIONS GÉNÉRALES POUR LE MOBILIER

Nettoyer à l'aide d'un chiffon humide. Utiliser uniquement de l'eau ou un détergent doux. Essuyer à l'aide d'un chiffon propre.

SI SPLOŠNA NAVODILA ZA VZDRŽEVANJE POHISTVA!

Obrišite z vlažno krpo. Uporabljajte le vodo ali blag detergent. Posušite s čisto krpo.

HR OPĆE UPUTE ZA NAMJEŠTAJ IZRAĐEN!

Očistite vlažnom krpom. Upotrijebite samo vodu ili blagi deterdžent. Posušite čistom krpom.

IT ISTRUZIONI GENERALI PER MOBILI!

Pulire con un panno umido. Utilizzare solo acqua o un detergente delicato. Asciugare con un panno pulito.

ES INSTRUCCIONES GENERALES ACERCA DE LOS MUEBLES

Limpiar con un paño húmedo. Usar solo agua o un detergente suave. Secar con un paño limpio.

BA OPŠTA UPUTSTVA ZA NAMJEŠTAJ.

Obrišati vlažnom krpom. Koristiti samo vodu ili blagi deterdžent. Posušiti suhom krpom.

RS OPŠTA UPUTSTVA ZA NAMEŠTAJ NAPRAVLJEN!

Obrišite vlažnom krpom. Koristite samo vodu ili blagi deterdžent. Prebrišite suvom, čistom krpom.

UA ЗАГАЛЬНА ІНСТРУКЦІЯ ДЛЯ МЕБЛІВ, ВИГОТОВЛЕНИХ.

Протирайте за допомогою вологої ганчірки. Використовуйте воду або слабкий розчин м'якого засобу. Витирайте чистою ганчіркою.

RO INSTRUCȚIUNI GENERALE PENTRU MOBILIER!

Curățați prin ștergere cu o lavetă umedă. Utilizați numai apă sau un detergent delicat. Uscați prin ștergere cu o lavetă curată.

BG ОБЩА ИНСТРУКЦИЯ ЗА МЕБЕЛИ, ИЗРАБОТЕНИ!

Избършете с влажна кърпа. Използвайте само вода или лек почистващ препарат. Подсушете с чиста кърпа.

GR ΓΕΝΙΚΕΣ ΟΔΗΓΙΕΣ ΓΙΑ ΕΠΙΠΛΑ!

Σκουπίστε με ένα υγρό πανί. Χρησιμοποιείτε μόνο νερό ή ένα ήπιο απορρυπαντικό. Στεγνώνετε με ένα καθαρό πανί.

PT INFORMAÇÕES GERAIS PARA MÓVEIS

Limpar com um pano úmido. Usar apenas água ou detergente neutro. Secar com um pano limpo.

RU ОБЩИЕ УКАЗАНИЯ ОТНОСИТЕЛЬНО МЕБЕЛИ!

Очистите изделие чистой влажной тканью. Используйте мягкодействующее моющее средство. Вытрите досуха чистой тряпкой.

TR MOBİLYALARA YÖNELİK GENEL YÖNERGE!

Nemli bir bezle silerek temizleyin. Yalnızca su veya yumuşak bir deterjan kullanın. Temiz bir bezle silerek kurulaşın.

CN 家具表面的一般说明

请用湿布擦拭。只使用水或温和洗涤剂。

请用干净的布擦干。

AR إرشادات عامة السطح الأثاث!
نبي في المسح بقطعة قماش مبللة. ال تستخدم سوى الماء أو منطف خفيف.
نبي في المسح بقطعة قماش نظيفة.

**GB WARNINGS REGARDING DELICATE TABLES**

Do not sit or stand on this product. Do not place heavy objects on this product.
The maximum load on horizontal surfaces is stated in this instruction.

DK ADVARSEL VEDR. DEKORATIVE BORDE

Sid eller stå ikke på dette produkt. Anbring ikke tunge genstande på dette produkt.
Den maksimale belastning på vandrette overflader er angivet i denne instruktion.

DE WARNHINWEISE ZU DEKORATIVEN TISCHEN

Nicht auf diesem Produkt stehen oder sitzen. Keine schweren Gegenstände auf dieses Produkt stellen.
Die maximale Belastung auf horizontalen Flächen ist in dieser Anleitung angegeben.

NO ADVARSEL VEDRØRENDE DEKORATIVE BORD

Ikke sitt eller stå på dette produktet. Ikke plasser tunge gjenstander på dette produktet.
Maksimal belastning på horisontale overflater er angitt i denne instruksjonen.

SE VARNING ANGÅENDE DEKORATIVA BORD

Sitt eller stå inte på denna produkt. Placera inte tunga föremål på denna produkt.
Maximal belastning på horisontella ytor anges i denna instruktion.

FI VAROITUS KOSKIEN KORISTEPÖYTIÄ

Älä istu tai seiso tämän tuotteen päällä. Älä aseta painavia esineitä tämän tuotteen päälle.
Maksimikuormitus vaakasuorilla pinnoilla on ilmoitettu tässä ohjeessa.

PL OSTRZEŻENIA DOTYCZĄCE STOŁÓW OZDOBNYCH

Nie siadać ani nie stawiać na tym produkcie. Nie kładź ciężkich przedmiotów.
Maksymalne obciążenie powierzchni poziomych określono w niniejszej instrukcji.

CZ UPOZORNĚNÍ OHLEDNĚ DEKORATIVNÍCH STOLŮ

Na tento výrobek si nesedejte ani nestoupejte. Nedávejte na něj těžké předměty.
Maximální nosnost vodorovných ploch je uvedena v tomto návodu.

HU FIGYELMEZTETÉS DEKORATÍV ASZTALOKRA VONATKOZÓAN

Ne üljön le vagy álljon rá erre a termékre. Ne helyezzen nehéz tárgyakat erre a termékre.
A vízszintes felületekre nehezedő maximális terhelés mértékét ez az útmutató tartalmazza.

NL WAARSCHUWINGEN VOOR DECORATIEVE TAFELS

Ga niet op dit product zitten of staan. Plaats geen zware voorwerpen op dit product.
De maximale belasting op horizontale oppervlakken wordt in deze instructie vermeld.

SK UPOZORNENIA TÝKAJÚCE SA DEKORATÍVNYCH STOĽOV

Na tento výrobok si nesadajte ani sa naň nestavajte. Na tento výrobok nepokladajte ťažké predmety.
Maximálne zaťaženie vodorovných plôch je uvedené v tomto návode.

FR AVERTISSEMENTS CONCERNANT LES TABLES DÉCORATIVES

Ne pas s'asseoir ou se tenir debout sur ce produit. Ne pas placer d'objets lourds sur ce produit.
La charge maximale sur les surfaces horizontales est indiquée dans la notice.

SI OPOZORILO ZA OKRASNE MIZE

Ne tem izdelku ne smete sedeti ali stati. Na ta izdelek ne postavljajte težkih predmetov.
Največja obremenitev vodoravnih površin je navedena v teh navodilih.

HR UPOZORENJE ZA UKRASNE STOLOVE

Nemojte sjediti ili stajati na ovom proizvodu. Ne stavljajte teške predmete na ovaj proizvod.
Maksimalno opterećenje vodoravnih površina navedeno je u ovoj uputi.

IT AVVERTENZE SULL'USO DEI TAVOLI

Non sedersi o stare in piedi su questo articolo. Evitare di appoggiare oggetti particolarmente pesanti.
Il carico massimo per il piano del tavolo è indicato nelle istruzioni.

ES ADVERTENCIA SOBRE MESAS DECORATIVAS

No te sientes ni te pongas de pie sobre este producto. No coloques objetos pesados sobre este producto.
La carga máxima sobre superficies horizontales se indica en estas instrucciones.

BA UPOZORENJE ZA UKRASNE STOLOVE

Na ovom proizvodu ne smijete sjediti niti stajati. Ne postavljajte teške predmete na ovaj proizvod.
Maksimalna težina tereta na horizontalnim površinama naznačena je u ovom uputstvu.

RS UPOZORENJE ZA UKRASNE STOLOVE

Na ovom proizvodu ne smete da sedite niti stojite. Ne postavljajte teške predmete na ovaj proizvod.
Maksimalna težina tereta na horizontalnim površinama naznačena je u ovom uputstvu.

UA УВАГА! ДЕКОРАТИВНИЙ СТИЛ

Не сидайте і не ставайте на цей виріб. Не ставте на нього важкі предмети.
Максимальне навантаження на горизонтальні поверхні зазначено в цій інструкції.

RO AVERTISMENT PENTRU MESE DECORATIVE

Nu vă urcați sau așezați pe masă. Nu așezați obiecte grele pe masă.
Greutatea maximă suportată pe suprafața mesei este menționată în instrucțiuni.

BG ПРЕДУПРЕЖДЕНИЕ ЗА ДЕКОРАТИВНИ МАСИ

Да не се сядат или стъпва върху този продукт. Да не се поставят тежки предмети върху този продукт.
Максималната товарносимост на хоризонталните повърхности е посочена в тази инструкция.

GR ΠΡΟΕΙΔΟΠΟΙΗΣΕΙΣ ΣΧΕΤΙΚΑ ΜΕ ΤΑ ΛΕΠΤΕΠΙΛΕΠΤΑ ΤΡΑΠΕΖΙΑ

Μην κάθεστε ή στέκεστε πάνω σε αυτό το προϊόν. Μην τοποθετείτε βαριά αντικείμενα πάνω σε αυτό το προϊόν.
Το μέγιστο φορτίο σε οριζόντιες επιφάνειες αναφέρεται σε αυτή την οδηγία.

PT AVISO RELATIVO A MESAS DECORATIVAS

Não sentar ou permanecer em pé sobre este produto. Não colocar objetos pesados sobre este produto.
A carga máxima em superfícies horizontais está indicada nestas instruções.

RU ПРЕДУПРЕЖДЕНИЕ В ОТНОШЕНИИ НЕДОСТАТОЧНОЙ ПРОЧНОСТИ СТОЛОВ

Не садитесь и не вставайте на это изделие. Не кладите на изделие тяжелые предметы.
Максимальная нагрузка на горизонтальные поверхности указана в этой инструкции.

TR DEKORATİF MASALARA İLİŞKİN UYARILAR

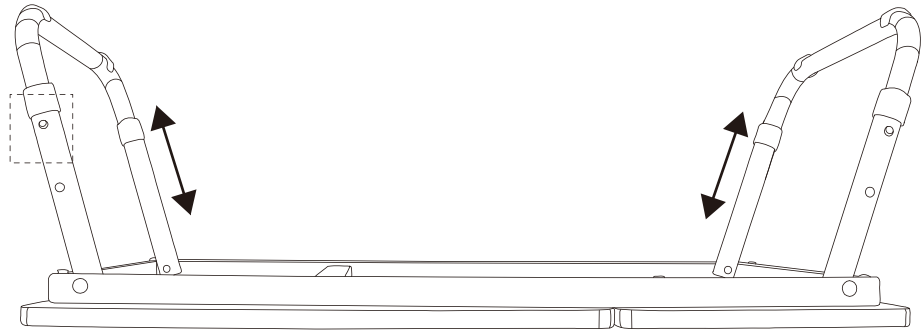
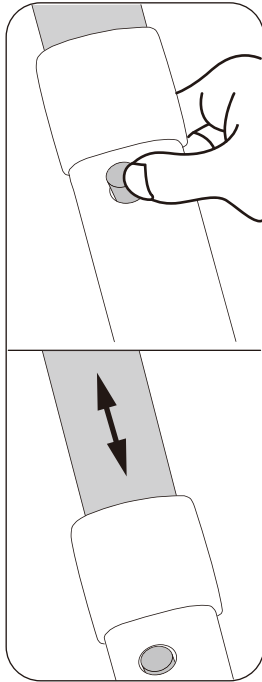
Bu ürünün üzerine oturmayın veya basmayın. Bu ürünün üzerine ağır nesnelere koymayın.
Yatay yüzeyler üzerindeki maksimum yük bu talimatta belirtilmiştir.

CN 关于精致桌几的警告

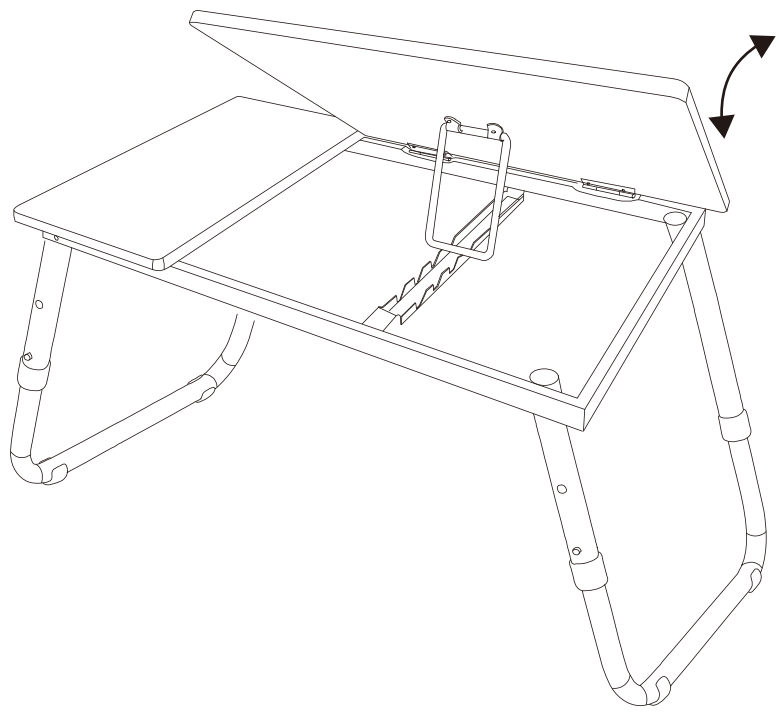
请勿坐在或站在该产品上。请勿在该产品上放重物。
本说明中指明了水平表面的最大承重量。

AR تحذيرات بشأن طاولات الزينة
لا تجلس أو تقف على هذا المنتج. لا تضع أشياء ثقيلة على هذا المنتج.
الحد الأقصى للحمل على الأسطح الأفقية مذكور في هذه التعليمات.

1



2



3

