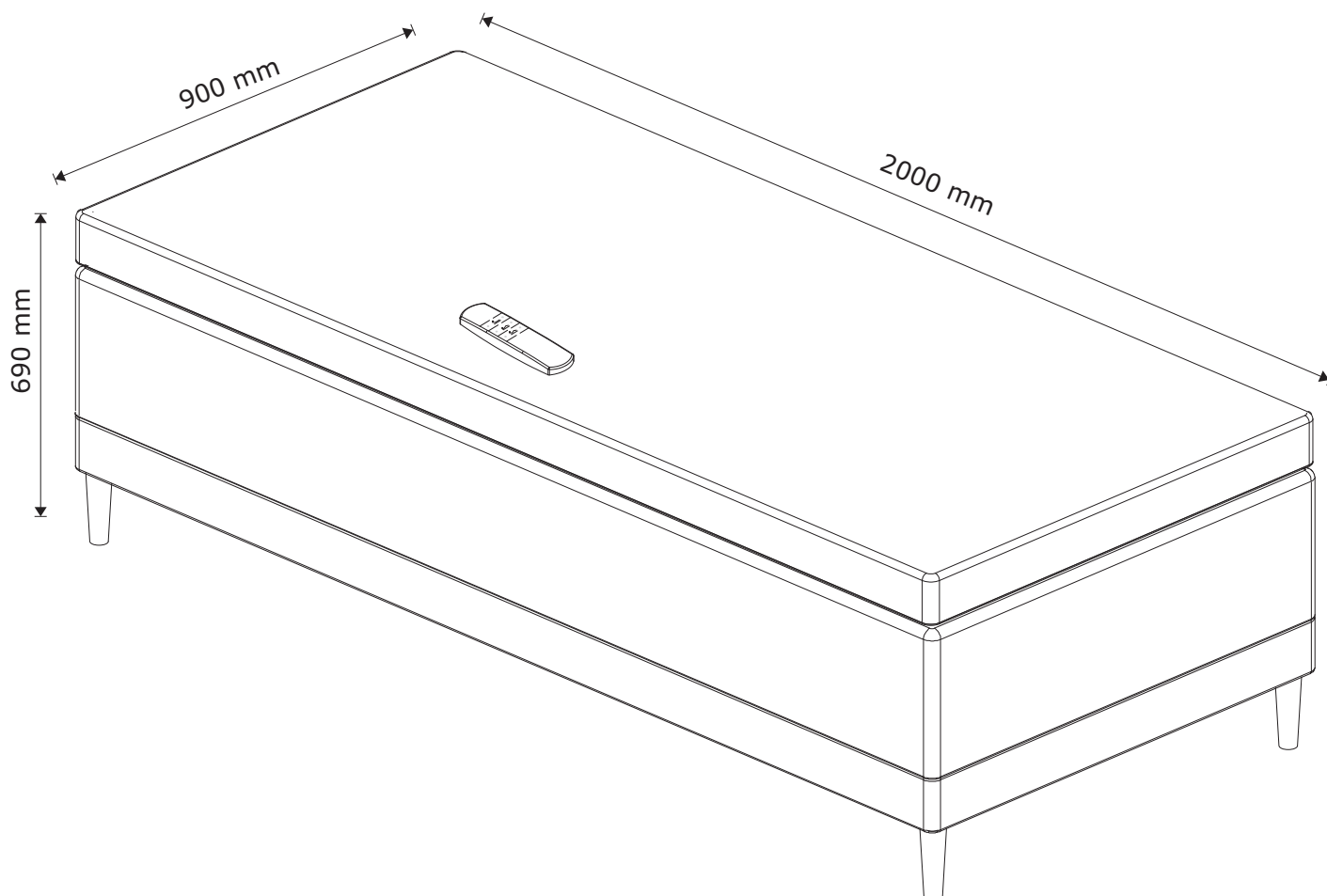


# DUNLOPILLO OSA E300

3374132



FR  
Pensez à  
donner ou recycler.



Association

ou



Magasin

ou



Déchèterie

<https://quefairedemesdechets.fr>

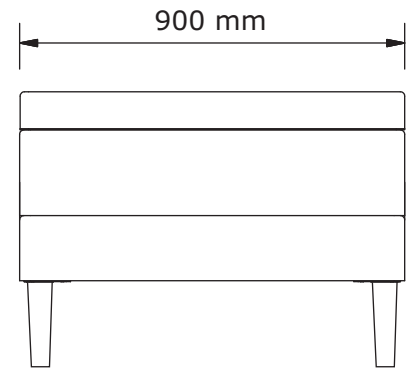
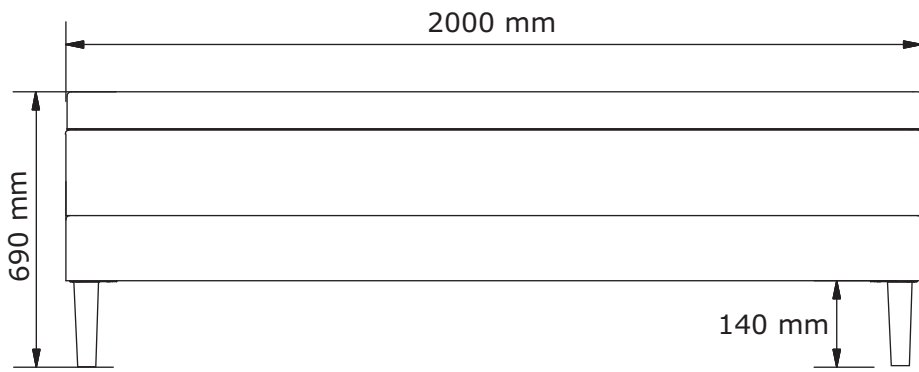
11.11.2024 - Rev. 2

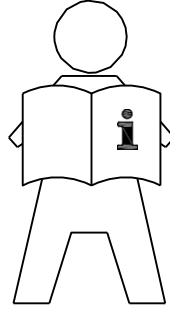
1/29



JYSK.com

DP OSA E300 G54 W1208014010001



**GB IMPORTANT INFORMATION!**

Please read the entire manual carefully before starting to assemble and/or using this product. Follow the manual thoroughly and keep it for further reference.

**DK VIGTIG INFORMATION!**

Læs hele manualen grundigt igennem før samling og/eller brug af dette produkt. Følg manualen nøje, og opbevar den til senere brug.

**DE WICHTIGE INFORMATIONEN!**

Bitte lesen Sie die gesamte Anleitung sorgfältig durch, bevor Sie mit der Montage und/oder Verwendung dieses Produkts beginnen. Befolgen Sie die Anleitung genau und bewahren Sie diese für den späteren Gebrauch auf.

**NO VIKTIG INFORMASJON!**

Les hele bruksanvisningen nøye før du begynner å montere og/eller bruke dette produktet. Følg bruksanvisningen nøye, og ta vare på den for fremtidig bruk.

**SE VIKTIG INFORMATION!**

Läs bruksanvisningen i sin helhet innan du börjar att montera och/eller använda produkten. Följ bruksanvisningen noggrant och spara den för framtida referens.

**FI TÄRKEITÄ TIETOJA**

Lue käyttöohjeet kokonaan ennen tämän tuotteen kokoamista ja/tai käyttöä. Noudata käyttöohjeita tarkasti ja säilytä ne myöhempää tarvetta varten.

**PL WAŻNE INFORMACJE.**

Przed użyciem produktu należy dokładnie zapoznać się ze wskazówkami bezpieczeństwa. Należy zapoznać się z instrukcją obsługi i zachować ją do użytku w przyszłości.

**CZ DŮLEŽITÉ INFORMACE!**

Před sestavením nebo použitím výrobku si pečlivě přečtěte celý návod. Dodržujte důsledně uvedené pokyny a návod uschovejte, aby byl k dispozici v případě potřeby.

**HU FONTOS INFORMÁCIÓ**

A termék összeszerelésének vagy használatának megkezdése előtt figyelmesen olvassa el a teljes útmutatót. Őrizze meg az útmutatót, és gondosan tartsa be a benne foglaltakat.

**NL BELANGRIJKE INFORMATIE!**

Lees de volledige handleiding zorgvuldig door voordat u dit product monteert en/of gebruikt. Volg de handleiding zorgvuldig en bewaar deze voor toekomstig gebruik.

**SK DŮLEŽITÉ INFORMÁCIE!**

Predtým ako začnete s montážou a/alebo používaním tohto produktu si pozorne prečítajte celý návod. Návod dôsledne dodržiavajte a ponechajte si ho pre použitie v budúcnosti.

**FR INFORMATIONS IMPORTANTES**

Veillez lire attentivement l'ensemble du manuel avant de commencer à monter et/ou utiliser ce produit. Suivez rigoureusement le manuel et conservez-le pour toute consultation ultérieure.

**SI POMEMBNE INFORMACIJE!**

Pred montažo/porabo izdelka pozorno preberite ta navodila za uporabo. Upoštevajte navodila in jih shranite, saj jih boste morda še potrebovali.

**HR VAŽNE OBAVJESTI!**

Molimo Vas pažljivo pročitajte upute za uporabu prije sastavljanja i/ili korištenja ovog proizvoda. Strogo se pridržavajte uputa i sačuvajte ih za buduće potrebe.

**IT INFORMAZIONI IMPORTANTI!**

Si prega di leggere attentamente l'intero manuale prima di cominciare a montare e/o a utilizzare questo prodotto. Seguire rigorosamente le istruzioni di questo manuale e conservarlo per una successiva consultazione.

**ES INFORMACIÓN IMPORTANTE**

Leer con atención todo el manual antes de comenzar a ensamblar/usar este producto. Seguir a conciencia las instrucciones del manual y conservarlo para futuras consultas.

**BA VAŽNE INFORMACIJE!**

Prije sklapanja i/ili korištenja ovog proizvoda, pažljivo pročitajte cijeli priručnik. Pažljivo se pridržavajte uputstava u priručniku i sačuvajte ga za buduću upotrebu.

**RS VAŽNE INFORMACIJE!**

Pažljivo pročitajte kompletan priručnik pre nego što počnete da sklapate i/ili koristite ovaj proizvod. Detaljno sledite priručnik i sačuvajte ga za kasniju upotrebu.

**UA ВАЖЛИВА ІНФОРМАЦІЯ.**

Уважно прочитайте весь посібник, перш ніж збирати та/чи використовувати цей продукт. Виконайте всі інструкції цього посібника та збережіть його для подальшого використання.

**RO INFORMAȚII IMPORTANTE**

Citiți cu atenție întregul manual înainte de a începe să montați și/sau să utilizați acest produs. Urmați îndeaproape instrucțiunile din manual și păstrați-l pentru consultare ulterioară.

**BG ВАЖНА ИНФОРМАЦИЯ!**

Моля, прочетете цялото ръководство внимателно, преди да започнете да сглобявате и/или използвате този продукт. Следвайте стриктно ръководството и го пазете за бъдещи справки.

**GR ΣΗΜΑΝΤΙΚΕΣ ΠΛΗΡΟΦΟΡΙΕΣ!**

Διαβάστε προσεκτικά ολόκληρο το εγχειρίδιο πριν από τη συναρμολόγηση ή/και τη χρήση του προϊόντος. Ακολουθήστε προσεκτικά τις οδηγίες του εγχειριδίου και κρατήστε τις για μελλοντική αναφορά.

**PT INFORMAÇÕES IMPORTANTES!**

Queira ler este manual inteiro e com atenção antes de começar a montar e/ou usar este produto. Siga as instruções de forma cuidadosa e guarde-as para referência futura.

**RU ВАЖНАЯ ИНФОРМАЦИЯ!**

Внимательно и полностью прочитайте это руководство, прежде чем приступать к сборке или использованию этого изделия. Следуйте всем инструкциям этого руководства и сохраните его на будущее для справки.

**TR ÖNEMLİ BİLGİLER!**

Bu ürünün montajını yapmaya başlamadan ve/veya ürünü kullanmadan önce lütfen kılavuzun tamamını dikkatlice okuyun. Kılavuzu adım adım izleyin ve daha sonra başvurmak üzere saklayın.

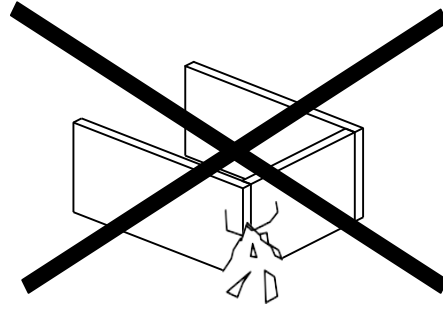
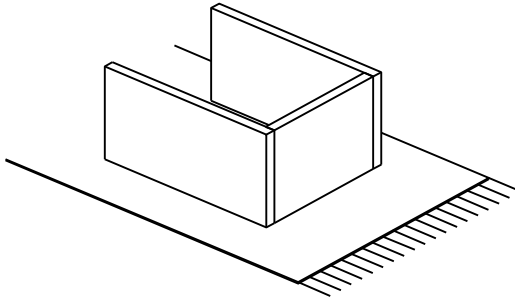
**CN 重要信息!**

组装和/或使用本产品之前请通读该手册。请严格遵循手册说明，保留手册供日后参考。

إرشادات مهمة!

AR

يرجى قراءة الدليل بأكمله بعناية قبل البدء في تجميع و/أو استخدام هذا المنتج. اتبع ما ورد في الدليل بالكامل واحفظه للرجوع إليه في المستقبل.



**GB WARNING TO AVOID SCRATCHES!**

In order to avoid scratching this furniture should be assembled on a soft layer - could be a rug.

**DK ADVARSEL FOR AT FORHINDRE RIDSER!**

For at forhindre ridser skal dette møbel samles på et blødt underlag, f.eks. et tæppe.

**DE HINWEIS ZUR VERMEIDUNG VON KRATZERN**

Um Kratzer zu vermeiden, sollte dieses Möbelstück auf einer weichen Unterlage montiert werden (z. B. Teppich).

**NO ADVARSEL FOR Å UNNGÅ RIPER!**

For å unngå riper må møbelet monteres på et mykt underlag, for eksempel et teppe.

**SE VARNING OM HUR DU UNDVIKER REPOR!**

För att undvika repor ska denna möbel monteras på ett mjukt underlag, exempelvis en matta.

**FI VARO NAARMUJA!**

Varo naarmuja ja kokoa tämä kaluste pehmeällä alustalla, esimerkiksi maton päällä.

**PL OSTRZEŻENIE WS. USZKODZEN**

Aby uniknąć rys, ten mebel powinien być montowany, składany na miękkim podłożu, np. dywanie.

**CZ VAROVÁNÍ TÝKAJÍCÍ SE POŠKRÁBÁNÍ!**

Aby nedošlo k poškrábání, sestavujte nábytek na měkkém podkladu – např. na koberec.

**HU KARCOLÁSOK MEGELŐZÉSE – FIGYELEM!**

A karcolások megelőzése érdekében a bútort puha felületen, például szőnyegen kell összeszerelni.

**NL WAARSCHUWING OM KRASSEN TE VERMIJDEN!**

Om te voorkomen dat dit meubel krassen vertoont, moet het gemonteerd worden op een zachte ondergrond - zoals een tapijt

**SK VÝSTRAHA TÝKAJÚCA SA PREDCHÁDZANIA ŠKRABANCOM!**

Aby sa predišlo škrabancom, tento nábytok by sa mal montovať na mäkkom podklade, napríklad na koberec.

**FR AVERTISSEMENT POUR ÉVITER LES RAYURES**

Afin d'éviter les rayures, ce meuble doit être monté sur une surface souple (un tapis, par exemple).

**SI KAKO PREPREČITI PRASKE!**

Da bi se izognili praskam na pohištvu, pohišstvo sestavite na mehki podlagi, npr. na preprogi

**HR UPOZORENJE O IZBJEGAVANJU OGREBOTINA!**

Kako bi se izbjegle ogrebotine, ovaj proizvod potrebno je sastavljati na mekanoj površini - primjerice, na tepihu.

**IT AVVERTENZA PER EVITARE I GRAFFI!**

Per evitare i graffi, si raccomanda di montare questo mobile su una superficie morbida (come ad es. un tappeto).

**ES ADVERTENCIA PARA EVITAR RAYADURAS**

Para no rayar este mueble, es aconsejable ensamblarlo sobre una superficie suave (posiblemente una alfombra).

**BA UPOZORENJE ZA SPRJEČAVANJE NASTANKA OGREBOTINA!**

Da bi se izbjegle ogrebotine na ovom namještaju, poželjno ga je sastaviti na mekoj podlozi - na primjer, tepihu.

**RS UPOZORENJE ZA IZBEGAVANJE OGREBOTINA!**

Da biste izbegli ogrebotine, ovaj nameštaj treba da sastavljate na mekoj podlozi - može prostirka.

**UA ПОПЕРЕДЖЕННЯ ЩОДО ПОДРЯПИН.**

Щоб уникнути подряпин, ці меблі слід збирати на м'якій поверхні, наприклад, на килимі.

**RO ATENȚIONARE PENTRU EVITAREA ZGĂRIERII!**

Pentru evitarea zgărierii, această piesă de mobilier trebuie să fie montată pe o suprafață moale, de exemplu, pe un covor.

**BG ПРЕДУПРЕЖДЕНИЕ ЗА ИЗБЯГВАНЕ НА ДРАСКОТИНИ!**

За да избегнете надраскване, тази мебел трябва да бъде сглобена на мека повърхност – например килим.

**GR ΠΡΟΕΙΔΟΠΟΙΗΣΗ ΓΙΑ ΤΗΝ ΑΠΟΦΥΓΗ ΓΡΑΤΣΟΥΝΙΩΝ!**

Για την αποφυγή γρατσουνιών, το έπιπλο θα πρέπει να συναρμολογηθεί σε μαλακή επιφάνεια, όπως για παράδειγμα πάνω σε ένα χαλί.

**PT AVISO PARA EVITAR RISCOS**

Para evitar riscos, este móvel deve ser montado numa superfície macia (por exemplo, tapete).

**RU ПРЕДУПРЕЖДЕНИЕ ОТНОСИТЕЛЬНО ЦАРАПИН!**

Во избежание нанесения царапин, сборку этой мебели необходимо выполнять на мягкой поверхности, например на ковре.

**TR ÇİZİLMELERİ ÖNLEMEYE YÖNELİK UYARI!**

Bu mobilyanın çizilmesini engellemek için montajını halı gibi yumuşak bir yüzeyin üzerinde yapın.

**CN 防刮警告!**

为了避免刮伤家具，应在地毯等软面上进行组装。

AR تحذير لتجنب الخدوش!

لتجنب الخدوش، ينبغي تجميع قطعة الأثاث هذه على طبقة ناعمة - قد تكون قطعة سجاد.

**GB IMPORTANT!**

It is important that any product which is assembled using any kind of screw is re-tightened 2 weeks after assembly, and once every 3 months - in order to assure stability through-out the lifespan of the product.

**DK VIGTIGT!**

Det er vigtigt, at alle produkter, der samles med alle former for skruer, efterspændes to uger efter samling samt hver tredje måned for at sikre, at produktet er stabilt i hele dets levetid.

**DE WICHTIG!**

Es ist wichtig, bei jedem mit Schrauben montierten Produkt diese 2 Wochen nach dem Zusammenbau sowie einmal alle 3 Monate wieder anzuziehen, um die Stabilität des Produkts über die gesamte Lebensdauer hinweg zu gewährleisten.

**NO VIKTIG!**

Det er viktig at alle produkter som monteres med skruer blir etterstrammet 2 uker etter montering, og hver 3. måned for å sikre stabiliteten gjennom hele produktets levetid

**SE VIKTIG!**

För alla produkter som monteras med skruv är det viktigt att dessa efterdras två veckor efter monteringen och därefter en gång var tredje månad. Detta för att säkerställa att produkten håller sig stabil under hela sin livslängd.

**FI TÄRKEÄ!**

On tärkeää, että kaikki ruuvien avulla koottavat tuotteet kiristetään uudelleen 2 viikkoa kokoamisen jälkeen ja aina 3 kuukauden välein, jotta tuote pysyy vakaana koko käyttöikänsä ajan.

**PL WAŻNE!**

Ważne jest, żeby każdy ze skreconych produktów został ponownie dokrecony w ciągu 2 tygodni od montażu, a następnie sprawdzać co 3 miesiące czy śruby są dokrecone — w celu zapewnienia stabilności przez czas użytkowania produktu.

**CZ DŮLEŽITÉ!**

U každého výrobku, který se sestavuje pomocí jakýchkoli šroubků, je důležité dotáhnout šroubky 2 týdnů po sestavení a potom každé 3 měsíce, aby byla zajištěna stabilita po celou dobu životnosti výrobku.

**HU FONTOS!**

Minden terméknél fontos, hogy bármilyen fajta csavarral is történik az összeszerelése, utána 2 héttel, majd 3 havi rendszerességgel szükséges a csavarok utánhúzása. Ezzel a termék teljes élettartamán keresztül biztosítható a stabilitása.

**NL BELANGRIJK!**

Het is belangrijk om elk product dat met om het even welk soort schroef wordt gemonteerd, twee weken na montage en om de drie maanden, opnieuw wordt vastgeschroefd, om de stabiliteit van het product tijdens de hele levensduur te verzekeren.

**SK DŔLEŽITÉ!**

Je dôležité, aby sa na akomkoľvek produkte, montovanom pomocou akýchkoľvek skrutiek, skrutky dotiahli po dvoch týždňoch od montáže, a jedenkrát v priebehu každých 3 mesiacov – tak sa zaručí stabilita počas celej životnosti produktu.

**FR IMPORTANT**

Il est important que tout produit monté à l'aide de vis soit resserré 2 semaines après son montage, puis tous les 3 mois, afin de garantir sa stabilité durant tout son cycle de vie.

**SI POMEMBNO!**

Vsak izdelek, ki ga sestavite z uporabo kakršnihkoli vijakov morate 2 tedna po sestavitvi ponovno pregledati in vijake po potrebi priviti. To ponovite vsake 3 mesece, da bi zagotovili stabilnost izdelka skozi njegovo celotno življenjsko dobo.

**HR VAŽNO!**

Važno je da se svi tipovi vijaka na bilo kojoj vrsti proizvoda koji se s pomoću njih sastavlja ponovno pritegnu 2 tjedna nakon sastavljanja te jednom svaka 3 mjeseca - kako bi se zajamčila stabilnost tijekom životnog vijeka proizvoda.

**IT IMPORTANTE!**

È importante in ogni prodotto montato con viti serrare ben strette le viti 2 settimane dopo il montaggio e poi ogni 3 mesi per garantire la sua stabilità durante tutta la durata del prodotto.

**ES IMPORTANTE**

En el caso de los productos ensamblados, es importante volver a apretar los tornillos 2 semanas después del montaje y después cada 3 meses, para así preservar la estabilidad durante toda la vida útil del producto.

**BA VAŽNO!**

Za sve proizvode sa vijčanim vezama, potrebno je izvršiti pritezanje 2 sedmice nakon sklapanja i svaka 3 mjeseca nakon toga, kako bi se osigurala stabilnost tokom cijelog životnog vijeka proizvoda.

**RS VAŽNO!**

Važno je da svaki proizvod koji je sklopljen korišćenjem bilo kakvih šrafova bude ponovo pričvršćen 2 nedelje nakon sklapanja i jednom svaka 3 meseca - kako bi se obezbedila stabilnost tokom celog veka trajanja proizvoda.

**UA УВАГА.**

Майте на увазі, якщо у процесі монтажу продукту використовуються гвинти будь-якого типу, їх треба повторно затягнути через 2 тижні після монтажу, а потім кожні 3 місяці. Це необхідно для того, щоб забезпечити надійне використання продукту протягом терміну його служби.

**RO IMPORTANT!**

Este important ca șuruburile de orice tip, cu ajutorul cărora au fost montate produsele, să fie strânse din nou la 2 săptămâni după montare și, apoi, o dată la 3 luni, pentru a se asigura stabilitatea de-a lungul duratei de viață a produsului

**BG ВАЖНО!**

Важно е всеки продукт, който е сглобен с помощта на винтове, да бъде затегнат 2 седмици след сглобяването, и веднъж на всеки 3 месеца, за да се гарантира стабилност през цялото време на използване на продукта.

**GR ΣΗΜΑΝΤΙΚΟ!**

Για κάθε προϊόν που συναρμολογείται με βίδες είναι σημαντικό αυτές να ξανασφιγγονται 2 εβδομάδες μετά τη συναρμολόγηση και μία φορά κάθε 3 μήνες, για τη διασφάλιση της σταθερότητας σε όλη τη διάρκεια ζωής του προϊόντος.

**PT AVISO IMPORTANTE!**

È importante, em cada produto montado com parafusos, reapertar os mesmos 2 semanas após a montagem e uma vez a cada 3 meses para garantir a estabilidade do produto ao longo de toda a sua vida útil.

**RU ВАЖНО!**

В любом изделии, собранном с использованием винтов любого типа, необходимо через 2 недели после сборки и в дальнейшем каждые 3 месяца подтягивать винты, чтобы обеспечить прочность изделия в течение срока эксплуатации.

**TR ÖNEMLİ!**

Vida kullanılarak yapılan her türlü ürün montajı için montajdan 2 hafta sonra vidaların yeniden sıkıştırılması ve kullanım süresi boyunca ürün istikrarının sağlanması için de her 3 ayda bir vidaların sıkıştırılması önem arz eder.

**CN 重要提示!**

使用任何类型的螺钉组装的产品，必须在组装 2 周后重新拧紧，并且每 3 个月重新拧紧一次，以确保产品在整个使用期内结实稳固。

AR مهم!  
من المهم إعادة إحكام ربط أي منتج تم تجميعه باستخدام أي نوع من البراغي بعد أسبوعين من التجميع، ومرة واحدة كل 3 أشهر - لضمان الثبات طوال عمر المنتج

**GB GENERAL INSTRUCTION FOR FURNITURE WITH FABRIC!**

Wipe clean with a damp cloth. Use only clean water.

Dust and dirt can be vacuum cleaned or wiped with a clean soft cloth.

Do not use detergents, solvents or other chemicals on fabric as this may cause discoloration.

However, certain removable fabrics may be washed, but in such cases there will ALWAYS be a washing instruction on the fabric.

**DK GENEREL VEJLEDNING TIL MØBLER MED STOF!**

Rengøres med en fugtig klud. Anvend kun rent vand.

Støv og snavs støvsuges eller tørres af med en ren blød klud.

Brug ikke vaskemidler, opløsningsmidler eller andre kemikalier på stof, da dette kan medføre misfarvninger.

Visse aftagelige stoffer kan dog vaskes, men der vil i sådanne tilfælde ALTID være en vaskeanvisning på stoffet.

**DE ALLGEMEINE PFLEGEHINWEISE FÜR POLSTERMÖBEL**

Mit einem feuchten Tuch abwischen. Nur sauberes Wasser verwenden.

Staub und Schmutz können gesaugt oder mit einem sauberen, weichen Tuch abgewischt werden.

Keine Reinigungsmittel, Lösungsmittel oder andere Chemikalien auf dem Gewebe verwenden, da dies zu Verfärbungen führen kann. Einige abnehmbare Bezüge können gewaschen werden. In dem Fall befindet sich IMMER eine Waschanleitung auf dem Stoff.

**NO GENERELL INSTRUKSJON FOR MØBLER MED STOFF!**

Tørk av med en fuktig klut. Bruk bare rent vann.

Støv og smuss kan støvsuges eller tørkes av med en ren, myk klut.

Ikke bruk vaskemidler, løsemidler eller andre kjemikalier på stoffet. Det kan føre til misfarging.

Enkelte avtakbare stofftrekk kan imidlertid vaskes. I så fall er det ALLTID en vaskeanvisning på stoffet.

**SE ALLMÄNNA INSTRUKTIONER FÖR MÖBLER MED TYG!**

Torka rent med en fuktig trasa. Använd endast rent vatten.

Damm och smuts kan dammsugas upp eller torkas bort med en ren, mjuk trasa.

Undvik att använda rengöringsmedel, lösningsmedel eller andra kemikalier på tyg eftersom det kan orsaka missfärgningar.

Vissa avtagbara tyger kan dock tvättas, men i sådana fall sitter det ALLTID tvättanvisningar på tyget.

**FI YLEISOHJEET KANKAALLA VERHOILTUA HUONEKALUJA VARTEN!**

Pyöhi puhtaaksi kostealla liinalla. Käytä vain puhdasta vettä.

Pöly ja lika voidaan muroida tai pyyhkiä puhtaalla, pehmeällä liinalla.

Älä käytä puhdistusaineita, liuottimia tai muita kemikaaleja kankaaseen, sillä ne voivat aiheuttaa väriverheitä.

Tietyt irrotettavat kankaat voidaan kuitenkin pestä, mutta sellaisissa tapauksissa kankaassa on AINA pesuohjeet.

**PL OGÓLNA INSTRUKCJA KORZYSTANIA Z MEBLI TAPICEROWANYCH!**

Czyścić, przecierając wilgotną ściereczką. Stosować tylko wodę.

Kurz i zanieczyszczenia można usuwać odkurzaczem lub przecierając tapicerkę czystą, miękką szmatką.

Na tkaninę nie nakładać detergentów, rozpuszczalników ani innych chemikaliów, ponieważ mogą one spowodować odbarwienie.

Niektóre zdejmowane pokrowce można prać, ale w takich przypadkach ZAWSZE stosować się do instrukcji prania podanych na teście.

**CZ OBECNÉ POKYNY PRO NÁBYTEK S TEXTILEM!**

Čistěte otřením navlhčeným hadříkem. Používejte pouze čistou vodu.

Prach a nečistotu můžete vysát nebo otřít čistým měkkým hadříkem.

Na textil nepoužívejte čisticí prostředky, rozpouštědla či jiné chemické látky, protože by mohly způsobit odbarvení.

Některé snímatelné textilní části je možno prát, avšak v každém případě VŽDY podle pokynů pro praní uvedených na textilu.

**HU ÁLTALÁNOS ÚTMUTATÓ SZÖVETTEL ELLÁTOTT BÚTOROKHOZ!**

Törölje tisztára nedves ruhával. Csak tiszta vizedet használjon.

A port és szennyeződést felporszívózhatja vagy letörölheti tiszta, puha ruhával.

Ne használjon mosószert, oldószert vagy más vegyi anyagot a szöveten, mivel azok elszíneződést okozhatnak.

Ennek ellenére bizonyos leszedhető szövetek moshatók, de ilyen esetben a szöveten MINDIG feltüntetjük a másásra vonatkozó útmutatót.

**NL ALGEMENE INSTRUCTIE VOOR MEUBLEN MET STOF!**

Reinig met een vochtige doek. Alleen schoon water gebruiken.

Stof en vuil kan worden gestofzuigd of met een schone, zachte doek worden afgeveegd.

Gebruik geen reinigingsmiddelen, oplosmiddelen of andere chemische middelen op stof omdat dit verkleuring kan veroorzaken.

Bepaalde afneembare stoffen kunnen wel gewassen worden, maar in dergelijke gevallen staat er ALTID een wasvoorschrift op de stof.

**SK VŠEOBECNÉ POKYNY K NÁBYTKU S PRVKAMI LÁTKY!**

Utrite dočista navlhčenou handričkou. Používajte len čistú vodu.

Prach a nečistoty môžete povysávať alebo utrieť čistou jemnou handričkou.

Na látku nepoužívajte saponáty, rozpúšťadlá ani iné chemikálie, keďže by to mohlo spôsobiť zmenu farby.

Niektoré odnímateľné textilné časti je však možné vyprať, no v týchto prípadoch VŽDY podľa pokynov na pranie.

**FR INSTRUCTIONS GÉNÉRALES POUR LE MOBILIER EN TISSU !**

Nettoyez à l'aide d'un chiffon humide. N'utilisez que de l'eau claire.

La poussière et la saleté peuvent être aspirées ou essuyées à l'aide d'un chiffon doux et propre.

N'utilisez aucun détergent, solvant ou autre produit chimique sur le tissu, car ceci pourrait le décolorer.

Cependant, certains tissus amovibles peuvent être lavés, mais dans ce cas le tissu comportera TOUJOURS des instructions de lavage.

**SI SPLOŠNA NAVODILA ZA POHIŠTVO S TKANINO!**

Obrišite z vlažno krpo. Uporabljajte le čisto vodo.

Prah in umazanijo je mogoče posesati ali obrisati s čisto mehko krpo.

Za čiščenje tkanine ne uporabljajte detergentov, topil ali drugih kemikalij, ki lahko povzročijo njeno obledelost.

Nekatere odstranljive tkanine je sicer mogoče oprati, vendar so v takih primerih na tkanini VEDNO na voljo navodila za pranje.

**HR OPĆE UPUTE ZA NAMJEŠTAJ S TKANINOM!**

Očistite vlažnom krpom. Upotrebljavajte samo čistu vodu.

Prašina i prljavština mogu se očistiti usisivačem ili obrisati čistom mekanom krpom.

Nemojte upotrebljavati deterdžente, otapala ili druge kemikalije na tkanini jer mogu izbljediti boju.

Neke uklonjive tkanine ipak se smiju prati, no u tim slučajevima na tkanini će se UVIJEK nalaziti uputa za pranje.

**IT ISTRUZIONI GENERALI PER MOBILI CON TESSUTO!**

Pulire con un panno umido. Utilizzare solo acqua pulita.

La polvere e lo sporco possono essere rimossi con un aspirapolvere o puliti con panno morbido pulito. Non usare detersivi, solventi o altre sostanze chimiche sul tessuto perché possono scolorirlo. Tuttavia alcuni rivestimenti in tessuto sfoderabili possono essere lavati, ma in questi casi sul tessuto sono SEMPRE presenti le

istruzioni di lavaggio.

**ES INSTRUCCIONES GENERALES PARA MOBILIARIO CON TEJIDO**

Limpiar con un paño húmedo. Usar solo agua limpia.

Retirar el polvo y la suciedad con un aspirador o limpiarlo con un paño limpio y suave.

No usar detergentes, disolventes ni otros productos químicos con el tejido ya que podrían decolorarlo.

Sin embargo, algunos tejidos extraíbles pueden ser lavados, en este caso siempre encontraremos unas instrucciones de lavado en el propio tejido.

**BA OPŠTA UPUTSTVA ZA NAMJEŠTAJ OD TKANINE!**

Obrisati vlažnom krpom. Koristiti samo čistu vodu.

Prašina i prljavština mogu se usisati ili obrisati čistom mekom krpom.

Ne koristite deterdžente, rastvarače ili druge hemikalije na tkanini, jer time možete izazvati gubitak boje.

Međutim, neke tkanine mogu se ukloniti pranjem, ali u takvim slučajevima će na tkanini UVIJEK biti uputstva za pranje.

**RS OPŠTA UPUTSTVA ZA NAMEŠTAJ SA TKANINOM!**

Obrišite vlažnom krpom. Koristite samo čistu vodu.

Prašinu i prljavštinu možete da usisate ili obrišete čistom mekom krpom.

Nemojte da koristite deterdžente, rastvarače ili druge hemikalije na tkanini jer tako može da dođe do promene boje.

Međutim, neke tkanine koje mogu da se uklone mogu i da se peru, ali u tim slučajevima na tkanini UVEK postoji uputstvo za pranje.

**UA ЗАГАЛЬНІ ІНСТРУКЦІЇ ДЛЯ МЕБЛІВ З ОББИВКОЮ З ТКАНИНИ**

Очищайте за допомогою вологої ганчірки. Використовуйте тільки чисту воду.

Пил і бруд можна видалити за допомогою пилососа або чистої м'якої тканини.

Не використовуйте миючі засоби, розчинники або інші хімічні речовини на текстильних поверхнях, оскільки це може спричинити знебарвлення тканини.

Деякі знімні частини з тканини можна прати, але в таких випадках на матерії ЗАВЖДИ буде присутня інструкція з прання.

**RO INSTRUCȚIUNI GENERALE PENTRU MOBILIER CU ȚESĂTURĂ!**

Curățați prin ștergere cu o lavetă umedă. Utilizați numai apă curată.

Praful și murdăria pot fi curățate cu aspiratorul sau șterse cu o cârpă moale curată.

Ne utilizați detergenți, solvenți sau alte substanțe chimice pe țesătură deoarece acestea pot decolora materialul.

Cu toate acestea, anumite țesături detașabile pot fi spălate, dar în astfel de cazuri vor exista ÎNTOTDEAUNA instrucțiuni de spălare pe țesătură.

**BG ОБЩА ИНСТРУКЦИЯ ЗА МЕБЕЛИ С ПЛАТ!**

Избършете с влажна кърпа. Използвайте само чиста вода.

Прах и мръсотия могат да се почистват с прахосмукачка или да се избършат с чиста мека кърпа.

Не прилагайте почистващи препарати, разтворители или други химически средства върху плата, тъй като това може да доведе до обезцветяване.

Някои свалящи се платени калфи могат да бъдат прани, но в този случай ЗАДЪЛЖИТЕЛНО ще има инструкция за пране на тъканта.

**GR ΓΕΝΙΚΕΣ ΟΔΗΓΙΕΣ ΓΙΑ ΕΠΙΠΛΑ ΜΕ ΥΦΑΣΜΑ!**

Σκουπίζετε με ένα υγρό πανί. Χρησιμοποιείτε μόνο καθαρό νερό.

Η σκόνη μπορεί να καθαριστεί με ηλεκτρική σκούπα ή ένα καθαρό μαλακό πανί.

Μην χρησιμοποιείτε απορρυπαντικά, διαλύτες ή άλλες χημικές ουσίες, καθώς μπορεί να προκληθεί αποχρωματισμός.

Ωστόσο, ορισμένα αφαιρούμενα υφάσματα μπορούν να πλυθούν, αλλά σε αυτές περιπτώσεις θα υπάρχει ΠΑΝΤΑ στο ύφασμα σχετική οδηγία πλυσίματος.

**PT INSTRUÇÕES GERAIS DE CUIDADO PARA MÓVEIS ESTOFADOS**

Limpar com um pano húmido. Usar apenas água limpa.

Poeira e sujeira podem ser aspiradas ou limpas com um pano limpo e macio.

Não usar detergentes, solventes ou outros produtos químicos no tecido, pode causar descoloração.

Algumas capas removíveis podem ser lavadas. Nesse caso, SEMPRE existem instruções de lavagem no tecido.

**RU ОБЩИЕ УКАЗАНИЯ ПО УХОДУ ЗА МЕБЕЛЬЮ С ОТДЕЛКОЙ ИЗ ТКАНИ!**

Очистите изделие чистой влажной тряпкой. Используйте только чистую воду.

Пыль и грязь можно удалять пылесосом или чистой мягкой тряпкой.

Не наносите моющие средства, растворители или другие химические вещества на ткань, поскольку они могут привести к вымыванию цвета.

Некоторые съемные элементы из ткани можно стирать. В таких случаях к ткани ОБЯЗАТЕЛЬНО прилагается инструкция по стирке.

**TR KUMAŞ MOBİLYALAR İÇİN GENEL TALİMATLAR!**

Nemli bir bezle silerek temizleyin. Yalnızca temiz su kullanın.

Toz ve kir elektrikli süpürgesi ile veya temiz yumuşak bir bezle temizlenebilir.

Renklerin solmasına yol açabilecekleri için kumaşa deterjan, solvent veya başka kimyasal madde kullanmayın.

Bazı sökülebilir kumaşlar yıkanabilir ancak bu durumda kumaşa MUTLAKA bir yıkama talimatı olacaktır.

**CN 布艺家具的一般说明!**

请用湿布擦拭。只能使用干净水。

灰尘和脏污可利用真空清洁或用洁净的软布擦拭。

请勿在布料上使用清洗剂、溶剂或其他化学产品，以免布料褪色。

某些可拆卸的布料可以清洗，但必须始终遵循布料的洗涤说明。

**AR إرشادات عامة للأثاث المشتمل على قماش!**

ينبغي المسح بقطعة قماش مبللة. لا تستخدم سوى ماء نظيف.

يمكن تنظيفه من الغبار والأوساخ بالمكنسة الكهربائية أو المسح بقطعة قماش ناعمة ونظيفة.

لا تستخدم المنظفات أو المذيبات أو غيرها من المواد الكيميائية على القماش، فقد يتسبب ذلك في تغير لونه.

ومع ذلك، يمكن غسل أقمشة معينة قابلة للإزالة، ولكن في مثل هذه الحالات، ستجد دائماً إرشادات الغسل على القماش.



- GB** The crossed-out wheeled bin indicates that marked items must be disposed of separately from household waste. By handing over marked items for recycling, according to local regulations, you help reduce potential harmful impact on the environment and on human health. For more information, please contact your JYSK store.
- DK** Den overstregede skraldespand med hjul angiver, at de mærkede genstande skal bortskaffes separat fra husholdningsaffald. Ved at aflevere de mærkede dele til genbrug i henhold til lokale bestemmelser hjælper du med at reducere potentiel skadelig indvirkning på miljøet og menneskers sundhed. Få flere oplysninger i din JYSK butik.
- DE** Die durchgestrichene Mülltonne auf Rädern weist darauf hin, dass gekennzeichnete Gegenstände getrennt vom Hausmüll entsorgt werden müssen. Indem ihr entsprechend gekennzeichnete Artikel gemäß den örtlichen Vorschriften zum Recycling abgibt, tragt ihr dazu bei, potenzielle schädliche Auswirkungen auf die Umwelt und die menschliche Gesundheit zu reduzieren. Weitere Informationen erhaltet ihr bei eurer JYSK-Filiale.
- NO** Søppelkassen med kryss over indikerer at merkede gjenstander må kastes separat fra husholdningsavfall. Ved å levere merkede artikler til gjenvinning, i henhold til lokale bestemmelser, bidrar du til å redusere potensiell skadelig innvirkning på miljøet og menneskers helse. Vennligst kontakt JYSK-butikken hvis du ønsker mer informasjon.
- SE** Den överkryssade soptunnan anger att märkta föremål måste kasseras separat från hushållsavfall. Genom att lämna in märkta föremål för återvinning, i enlighet med lokala bestämmelser, bidrar du till att minska potentiellt skadlig inverkan på miljön och på människors hälsa. Om du vill ha mer information är du välkommen att kontakta din JYSK-butik.
- FI** Yliiviivattu pyörillä varustettu roskakori osoittaa, että merkityt tuotteet on hävitettävä erillään kotitalousjätteestä. Toimittamalla kierrätykseen merkityt tuotteet paikallisten määräysten mukaisesti autat vähentämään mahdollisia haitallisia vaikutuksia ympäristöön ja ihmisten terveyteen. Lisätietoja on saatavilla JYSK-myyvälästä.
- PL** Przekreślony kosz na kółkach oznacza, że dany przedmiot należy wyrzucić oddzielnie od odpadów domowych. Przekazując oznaczone przedmioty do recyklingu zgodnie z lokalnymi przepisami, pomagasz ograniczyć ich szkodliwy wpływ na środowisko i zdrowie ludzi. Aby uzyskać więcej informacji, prosimy o kontakt ze sklepem JYSK.
- CZ** Symbol přeškrtnuté popelnice na kolečkách znamená, že označené předměty musí být likvidovány odděleně od domovního odpadu. Předáním označených předmětů k recyklaci v souladu s místními předpisy pomůžete snížit potenciální škodlivý dopad na životní prostředí a lidské zdraví. Pro více informací prosím kontaktujte svou prodejnu JYSK.
- HU** Az áthúzott kerekes szemétyűjtő tartály azt jelzi, hogy a megjelölt tételeket a háztartási hulladéktól elkülönítve kell ártalmatlanítani. Azzal, hogy a megjelölt tételeket a helyi előírásoknak megfelelően átadja újrahasznosításra, hozzájárul a környezetre és az emberi egészségre gyakorolt lehetséges káros hatások csökkentéséhez. További információkért vegye fel a kapcsolatot egy JYSK áruházal.
- NL** De doorgekruiste afvalcontainer geeft aan dat gemarkeerde items gescheiden van het huishoudelijk afval moeten worden afgevoerd. Door gemarkeerde items te overhandigen voor recycling, volgens de lokale regelgeving, helpt u de mogelijke schadelijke impact op het milieu en de menselijke gezondheid te verminderen. Neem voor meer informatie contact op met uw JYSK-winkel.
- SK** Preškrtnutá smetná nádoba na kolieskach znamená, že sa musí označený tovar zlikvidovať samostatne od komunálneho odpadu. Odovzdaním označeného tovaru na recykláciu v súlade s miestnymi predpismi pomôžete znížiť potenciálny škodlivý vplyv na životné prostredie a zdravie ľudí. Ďalšie informácie vám poskytne personál predajne JYSK.
- FR** Le symbole de la poubelle sur roues barrée d'une croix indique que les articles marqués doivent être éliminés séparément des déchets ménagers. En mettant les articles marqués au recyclage, conformément aux réglementations locales, vous contribuez à réduire l'impact potentiellement nocif sur l'environnement et sur la santé humaine. Pour plus d'informations, veuillez contacter votre magasin JYSK.
- SI** Prečrtan smetnjak označuje, da je treba označene predmete odstraniti ločeno od gospodinskih odpadkov. S predajo označenih predmetov za recikliranje v skladu z lokalnimi predpisi pomagate zmanjšati morebitne škodljive vplive na okolje in zdravje ljudi. Za več informacij se obrnite na trgovino JYSK.
- HR** Prekrižena kanta za otpad s kotačima ukazuje na to da se označeni predmeti moraju odlagati odvojeno od kućnog otpada. Predajom označenih predmeta za recikliranje u skladu s lokalnim propisima pomažete u smanjenju potencijalnog štetnog utjecaja na životnu sredinu i zdravlje ljudi. Za više informacija kontaktirajte JYSKovu trgovinu.
- IT** Il bidone della spazzatura barrato indica che gli articoli contrassegnati devono essere smaltiti separatamente dai rifiuti domestici. Consegnando gli articoli contrassegnati per il riciclaggio in conformità alle normative locali contribuirai a ridurre il potenziale impatto dannoso sull'ambiente e sulla salute umana. Per ulteriori informazioni, contatta il tuo negozio JYSK.
- ES** El contenedor de basura tachado con un aspa indica que los artículos marcados deben eliminarse por separado de la basura doméstica. Al entregar los artículos marcados para su reciclaje, de acuerdo con la legislación local, se ayuda a reducir el posible impacto perjudicial en el medioambiente y en la salud humana. Para obtener más información, póngase en contacto con su tienda JYSK.
- BA** Simbol prekrižene kante ukazuje na to da se označeni predmeti moraju odložiti u otpad odvojeno od kućnog otpada. Ako označene predmete odnesete na reciklažu u skladu sa lokalnim propisima, pomažete u smanjenju potencijalnog štetnog uticaja na životnu sredinu i zdravlje ljudi. Za više informacija kontaktirajte JYSK prodavnicu.
- RS** Simbol prečrtane kante za otpatke ukazuje na to da označene stavke moraju da se odlože u otpad odvojeno od otpada iz domaćinstva. Predavanjem označenih stavki za recikliranje u skladu sa lokalnim propisima pomažete da se umanjí potencijalni škodljiv uticaj po životnu sredinu i zdravlje ljudi. Za više informacija, obratite se najbližoj JYSK prodavnici.
- UA** Перекреслений смітневий бак на колесах вказує на те, що відмічені предмети слід утилізувати окремо від побутових відходів. Передаючи позначені предмети на переробку згідно з місцевими нормами, ви зменшуєте потенційний шкідливий вплив на навколишнє середовище та здоров'я людей. Для отримання додаткової інформації звертайтеся до вашого магазину JYSK.
- RO** Coșul cu roți marcat cu o cruce indică faptul că articolele marcate trebuie eliminate separat de deșeurile menajere. Prin predarea articolelor marcate pentru reciclare, în conformitate cu reglementările locale, contribuiți la reducerea impactului potențial dăunător asupra mediului și a sănătății oamenilor. Pentru mai multe informații, contactați magazinul JYSK.
- BG** Символът със зачертана с кръст кофа за боклук на колелца указва, че маркираните артикули трябва да се изхвърлят отделно от битовите отпадъци. Като предавате маркирани артикули за рециклиране в съответствие с местните разпоредби, вие помагате за намаляване на потенциалното вредно въздействие върху околната среда и човешкото здраве. За повече информация се свържете с близкия до вас магазин на JYSK.
- GR** Ο διαγράμμενος τροχοφόρος κάδος υποδεικνύει ότι τα εισημασμένα προϊόντα πρέπει να απορρίπτονται ξεχωριστά από τα οικιακά απορρίμματα. Παραδίδοντας τα εισημασμένα προϊόντα για ανακύκλωση, σύμφωνα με τους τοπικούς κανονισμούς, συμβάλλετε στη μείωση των πιθανών επιβλαβών επιπτώσεων για το περιβάλλον και την ανθρώπινη υγεία. Για περισσότερες πληροφορίες, επικοινωνήστε με το τοπικό σας κατάστημα JYSK.
- PT** O contentor de lixo barrado com uma cruz indica que os artigos assinalados devem ser eliminados separadamente dos resíduos domésticos. Ao entregar os artigos assinalados para reciclagem de acordo com os regulamentos locais, está a ajudar a reduzir o potencial impacto nocivo para o ambiente e para a saúde humana. Para mais informação, contacte a sua loja JYSK.
- RU** Перечеркнутый мусорный контейнер на колесах указывает на необходимость утилизации отдельно от бытовых отходов. Передавая помеченные изделия на переработку в соответствии с местными правилами, вы помогаете снизить потенциальное вредное воздействие на окружающую среду и здоровье человека. Для получения подробной информации свяжитесь с вашим магазином JYSK.
- TR** Üzerinde çarpı işareti bulunan tekerlekli çöp kutusu, işaretli öğelerin evsel atıklardan ayrı olarak imha edilmesi gerektiğini gösterir. İşaretili öğeleri yerel düzenlemelere göre geri dönüşüm için teslim ederek, çevre ve insan sağlığı üzerindeki olası zararlı etkilerin azaltılmasına yardımcı olursunuz. Daha fazla bilgi için lütfen JYSK mağazanızla görüşün.
- CN** 打叉的带轮垃圾桶图标表示：相关标记物品必须与生活垃圾分开处置。按照当地法规要求送回相关标记物品进行回收利用，有助于减少对环境的不良影响，守护人类健康。欲了解更多信息，请与 JYSK 门店联系。
- AR** تشير سلة المهملات ذات العجلات المشطوبة إلى أنه يجب التخلص من العناصر الممزمة بشكل منفصل عن النفايات المنزلية. ومن خلال تسليم العناصر الممزمة لإعادة التدوير، وفقاً للوائح التنظيمية المحلية، إنك تساعد على تقليل التأثير الضار المحتمل على البيئة وعلى صحة الإنسان. لمزيد من المعلومات، يرجى التواصل مع متجر JYSK المحلي في منطقتك.



**GB** Uses 2 AAA batteries and 1 9V battery.  
Batteries included.

Do not recharge non-rechargeable batteries.  
Do not mix old and new batteries or battery types.  
Only use batteries that are the same or similar to instruction manual's battery requirements.  
Insert batteries with poles facing correctly.  
Remove exhausted batteries from the product.  
Do not short-circuit supply terminals.  
Do not throw batteries on open fire.

**DK** Bruger 2 stk. AAA-batterier og 1 stk. 9V-batteri.  
Batterier medfølger

Ikke-genopladelige batterier må ikke oplades.  
Batterier af forskellige typer eller nye og brugte batterier må ikke blandes.  
Der må kun anvendes batterier af samme eller lignende type i henhold til instruktionerne.  
Batterier skal isættes med rigtig polaritet.  
Opbrugte batterier skal fjernes fra produktet.  
Forsyningsklemmer må ikke kortsluttes.  
Batterierne må ikke kastes på ild.

**DE** 2 AAA Batterien erforderlich und 1 9V Batterie.  
Batterien im Lieferumfang enthalten.

Nicht wiederaufladbare Batterien dürfen nicht wiederaufgeladen werden.  
Keine alten und neuen Batterien oder verschiedene Batterietypen gemeinsam verwenden.  
Nur Batterien verwenden, die den in der Gebrauchsanweisungen angegebenen Batterien entsprechen bzw. gleichkommen.  
Legen Sie die Batterien ein und achten Sie dabei auf die korrekte Polung.  
Entfernen Sie leere Batterien aus dem Produkt.  
Schließen Sie die Kontakte nicht kurz.  
Batterien nicht ins offene Feuer werfen.

**NO** Bruker 2 AAA batterier og 1 9V batteri.  
Batterier medfølger.

Prøv ikke å lade opp ikke-oppladbare batterier.  
Unngå å blande gamle og nye batterier eller batterier av forskjellig type.  
Bruk bare batterier av samme type som beskrevet i bruksanvisningen.  
Sett inn batteriene med polene vendt riktig vei.  
Fjern brukte batterier fra produktet.  
Unngå å kortslutte batteriklemmene.  
Kast ikke batterier på åpen ild.

**SE** Använd 2 AAA-batterier och 1 9V-batteri.  
Batterier medföljer.

Försök inte att ladda upp icke-uppladdningsbara batterier.  
Blanda inte gamla och nya batterier, eller batterier av olika typ.  
Använd endast batterier av den typ eller liknande som anges i bruksanvisningen.  
Sätt i batterierna med polerna åt rätt håll.  
Ta ut förbrukade batterier från produkten.  
Kortslut inte spänningspolerna.  
Kasta inte batterierna i öppen eld.

**FI** Käyttää 2 AAA -paristoja ja 1 9V paristoa.  
Paristot ovat mukana.

Älä käytä ladattavia paristoja.  
Älä lataa paristoja, jotka eivät ole uudelleenladattavia.  
Älä sekoita vanhoja ja uusia paristoja tai erityyppisiä paristoja keskenään.  
Käytä vain ohjekirjan paristomääräysten mukaisia tai samankaltaisia paristoja.  
Aseta paristot niin, että niiden napaisuus on oikein.  
Poista tyhjät paristot.  
Älä päästä liittimiä oikosulkuun.  
Älä heitä paristoja tuleen.

- PL** Używane baterie 2 AAA i 1 baterii 9V  
Baterie w zestawie.
- Nie należy używać akumulatorów.  
Nie ładować baterii jednorazowego użytku.  
Nie mieszać różnych typów baterii lub starych z nowymi.  
Należy używać wyłącznie baterie tylko takie same lub podobne do podanych w instrukcji obsługi.  
Baterie należy wkładać, zwracając uwagę na podaną biegunowość.  
Wyczerpane baterie należy usunąć z urządzenia.  
Nie wolno stykać biegunów zasilających.  
Nie wrzucać baterii do ognia.
- CZ** Používá baterie 2 AAA a 1 9V baterii.  
Baterie jsou součástí balení.
- Nepoužívejte dobíjecí baterie.  
Nedobíjejte baterie, které nelze dobíjet.  
Nekombinujte staré a nové baterie, ani různé typy baterií.  
Používejte pouze baterie, které vyhovují požadavkům na baterie uvedeným v návodu k použití.  
Vložte baterie a dbejte přitom na správnou polaritu.  
Vybité baterie z výrobku vyjměte.  
Nezkratujte napájecí svorky.  
Baterie nevhazujte do otevřeného ohně.
- HU** Elemre 2 AAA működik es 1 9V-os elemmel működik.  
A csomag tartalmazza az elemeket.
- Ne használjon akkumulátorokat.  
Ne próbálja meg újratölteni az egyszer használatos elemeket.  
Ne használjon különböző típusú elemeket vagy akkumulátorokat együtt, illetve régieket újjakkal.  
Csak olyan elemeket vagy akkumulátorokat használjon, amelyek pontosan vagy hozzávetőleg megfelelnek a használati utasításban foglalt követelményeknek.  
Az elemek vagy akkumulátorok behelyezésekor ügyelje a helyes polarításra.  
A lemerült elemeket vegye ki a termékből.  
Ne zárja rövidre a tápérintkezőket.  
Ne tegye ki az elemeket nyílt láng hatásának.
- NL** Gebruikt 2 AAA-batterijen en 1 9V-batterij.  
Batterijen inbegrepen
- Gebruik geen oplaadbare batterijen.  
Laad niet-oplaadbare batterijen niet op.  
Gebruik geen oude en nieuwe batterijen of batterijen van verschillende typen door elkaar.  
Gebruik alleen batterijen die van hetzelfde type zijn of die overeenkomen met de batterijvereisten in de instructiehandleiding.  
Plaats de batterijen met de juiste polariteit.  
Verwijder lege batterijen uit het product.  
Zorg dat de voedingscontacten geen kortsluiting veroorzaken.  
Gooi batterijen niet in het vuur.
- SK** Použitie 2 AAA batérií a 1 9V batériu..  
Batérie sú súčasťou balenia.
- Nenabíjajte batérie, ktoré nie je možné nabíjať.  
Nepoužívajte súčasne rôzne typy batérií alebo staré a nové batérie.  
Používajte len batérie, ktoré vyhovujú požiadavkám pre batérie uvedeným v návode na použitie.  
Vložte batérie s dodržaním správnej polarity.  
Vybité batérie z výrobku vyberte.  
Prívodné svorky neskratujte.  
Batérie nehádzte do otvoreného ohňa.

**FR** Fonctionne avec des piles 2 AAA et 1 pile 9 V.  
Piles incluses.

N'essayez pas de recharger des piles non rechargeables.  
Ne mélangez pas différents types de piles ou encore des piles usagées et des neuves.  
N'utilisez que des piles équivalentes ou similaires aux modèles mentionnés dans le mode d'emploi.  
Insérez les piles en veillant à respecter la polarité.  
Retirez les piles déchargées du produit.  
Ne court-circuitez pas les bornes d'alimentation.  
Ne jetez pas les piles au feu.

**SI** Uporabite 2 AAA baterije in 1 baterijo 9V.  
Baterije priložene.

Ne polnite ponovno baterij, ki niso namenjene za ponovno polnjenje.  
Ne uporabljajte novih in starih baterij hkrati ter ne mešajte različnih tipov baterij.  
Vstavite baterije s pravilno polariteto.  
Odstranite izrabljene baterije iz izdelka.  
Pazite, da na odvzemnem mestu ne pride do kratkega stika.  
Ne mečite baterij v odprt ogenj.

**HR** Potrebno baterija: 2 AAA i 1 9V  
Baterije priložene.

Ne punite baterije koje nemaju mogućnost punjenja.  
Ne koristite zajedno stare i nove baterije, kao ni različite vrste baterija.  
Upotrebljavajte samo baterije koje su jednake ili slične baterijama naznačenim u uputama za uporabu.  
Umetnite baterije pazeći na položaj polova.  
Izvadite prazne baterije iz proizvoda.  
Nemojte kratko spajati kontakte.  
Nemojte bacati baterije u vatru.

**IT** Utilizza 2 batterie AAA e 1 batteria da 9 V.  
Batterie incluse.

Non ricaricare batterie non ricaricabili.  
Non mischiare batterie vecchie e nuove o diversi tipi di batterie.  
Utilizzare solo le batterie indicate nel manuale di istruzioni.  
Inserire le batterie rispettando la polarità corretta.  
Rimuovere le batterie scariche dal prodotto.  
I terminali di alimentazione non devono essere cortocircuitati.  
Non gettare le batterie nel fuoco.

**ES** Funciona con 2 pilas AAA y 1 pila de 9 V.  
Pilas incluidas.

No intente cargar pilas que no sean recargables.  
No mezcle pilas nuevas con pilas usadas ni de tipos distintos.  
Solo se deben usar pilas idénticas o similares a las indicadas en el manual de instrucciones.  
Introduzca las pilas respetando la polaridad.  
Extraiga las pilas gastadas del producto.  
No cortocircuite los terminales de alimentación.  
No tire las pilas al fuego.

**BA** Potrebne su 2 AAA baterije i 1 bateriju od 9V.  
Baterije priložene.

Ne dopunjavajte baterije koje nisu predviđene za dopunu.  
Ne miješajte stare i nove baterije ili baterije različitih vrsta.  
Koristite samo baterije koje su iste ili slične baterijama navedenim u uputstvu za upotrebu.  
Umetnite baterije tako da polovi budu ispravno okrenuti.  
Istrošene baterije izvadite iz proizvoda.  
Ne pravite kratki spoj između priključaka za napajanje.  
Ne bacajte baterije u otvoreni plamen.

- RS** Koristi 2 AAA baterije i 1 baterije od 9V.  
Baterije su uključene.
- Nemojte ponovo puniti nepunjive baterije.  
Nemojte kombinovati stare i nove baterije ili tipove baterija.  
Koristite samo iste ili slične baterije u skladu sa zahtevima iz uputstva za upotrebu baterija.  
Stavite baterije pazeći na ispravan polaritet.  
Izvadite istrošene baterije iz proizvoda.  
Nemojte kratko spajati kontakte baterije.  
Nemojte bacati baterije u vatru.
- UA** Використовуються батарейки 2 AAA та 1 батарейку 9 В.  
Батарейки входят до комплекту.
- Не заряджайте батареї, які для цього не призначені.  
Не використовуйте різні типи батарейок і не вставляйте нові та вже використововувані раніше батарейки одночасно.  
Використовуйте тільки батареї, зазначені у вимогах до батареям в інструкції з експлуатації, або аналогічні їм.  
Вставте батареї, правильно зорієнтувавши полюси.  
Виймайте з виробу використані батареї.  
Не замикайте клема живлення накоротко.  
Не викидайте батареї у вогонь.
- RO** Necesită baterii de tip 2 AAA si 1 baterie de 9V.  
Bateriile sunt incluse.
- Nu încercați să încărcăți bateriile care nu sunt reîncărcabile.  
Nu amestecați bateriile vechi cu cele noi sau de tip diferit.  
Folosiți doar baterii care sunt de același tip sau cele similare cu cerințele bateriilor descrise în manualul de instrcțiuni.  
Introduceți bateriile cu polii în mod corespunzător.  
Scoate-ți bateriile consumate din aparat.  
Nu scurt-circuitați terminalele de încărcare.  
Nu aruncați bateriile în foc deschis.
- BG** Използвайте 2 AAA батерии и 1 батерия 9V.  
Батериите са включени.
- Не зареждайте обикновени батерии.  
Не смесвайте стари и нови батерии или батерии от различен тип.  
Използвайте само батерии, които са същите или подобни на изискваните в инструкцията за употреба.  
Поставете батериите с правилно ориентирани полюси.  
Изваждайте изтощените батерии от продукта.  
Не поставяйте на късо съединение захранващите изводи.  
Не излагайте батериите на открит огън.
- GR** Χρησιμοποιεί 2 AAA μπαταρίες και 1 μπαταρία 9V.  
Οι μπαταρίες περιλαμβάνονται.
- Μη φορτίζετε ξανά τις μη επαναφορτιζόμενες μπαταρίες.  
Μην αναμιγνύετε παλιές και καινούργιες μπαταρίες ή τύπους μπαταριών.  
Χρησιμοποιείτε μόνο μπαταρίες ίδιου ή παρόμοιου τύπου με αυτές που υπάρχουν στις απαιτήσεις μπαταριών στο εγχειρίδιο οδηγιών.  
Τοποθετήστε τις μπαταρίες με τη σωστή πολικότητα.  
Αφαιρέστε τις μπαταρίες που έχουν αδειάσει από το προϊόν.  
Μην βραχυκυκλώνετε τους ακροδέκτες τροφοδοτικού.  
Μην ρίχνετε μπαταρίες σε εστίες φωτιάς.
- PT** Utiliza 2 pilhas AAA e 1 pilha de 9 V.  
Pilhas incluídas.
- Não recarregue pilhas não recarregáveis.  
Não misture pilhas novas e usadas nem tipos de pilhas.  
Utilize apenas pilhas que sejam iguais ou semelhantes aos requisitos de pilhas indicados no manual de instruções.  
Introduza as pilhas com a polaridade correta.  
Retire as pilhas gastas do produto.  
Não realize curto-circuitos nos terminais de alimentação.  
Não atire pilhas para chamas abertas.

**RU** Используются батарейки 2 AAA и 1 батарейки 9 В.  
Батарейки в комплекте.

Не перезаряжайте батарейки, которые для этого не предназначены.  
Не используйте одновременно старые и новые батарейки или различные типы батареек.  
Используйте только батарейки, указанные в требованиях к батарейкам в инструкции по эксплуатации, или аналогичные им.  
Разместите батарейки, соблюдая полярность.  
Вынимайте из изделия севшие батарейки.  
Не замыкайте клеммы питания накоротко.  
Не бросайте батареи в открытый огонь.

**TR** 2 AAA pil kullanılır ve 1 adet 9V pil kullanılmaktadır.  
Piller ürünle birlikte verilir.

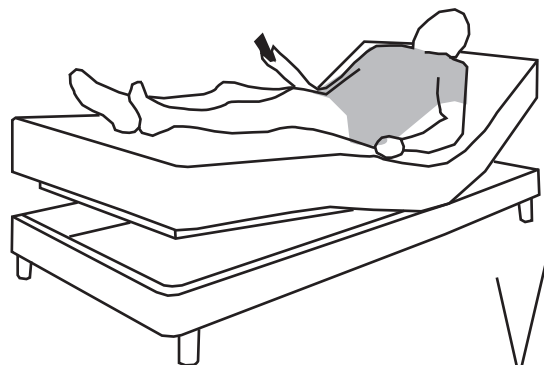
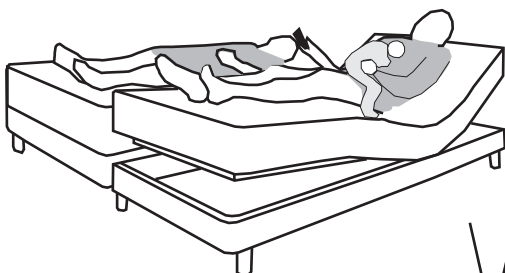
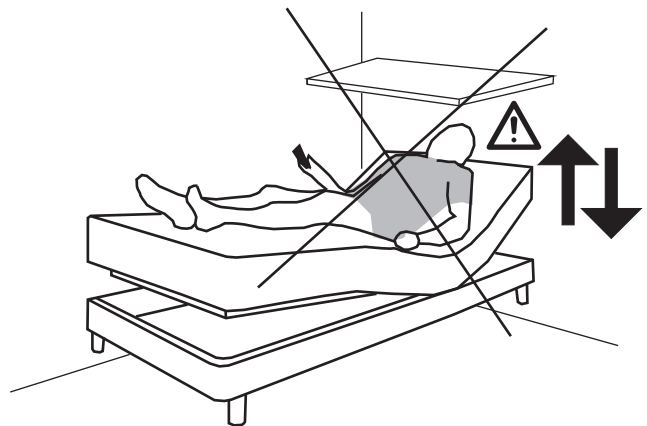
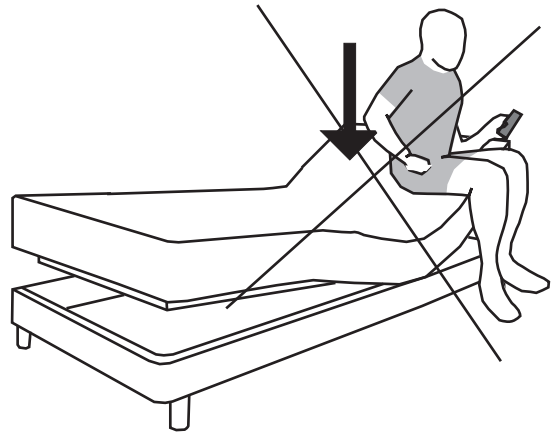
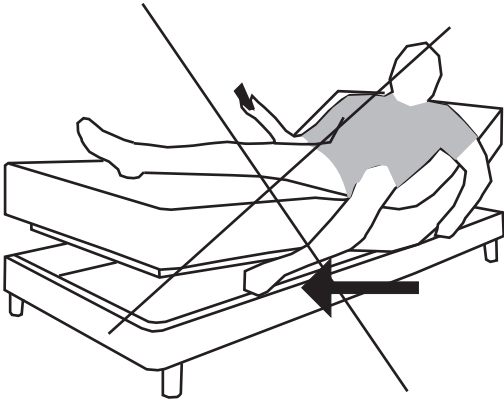
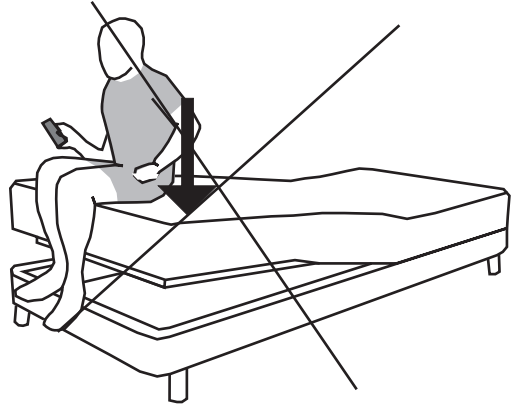
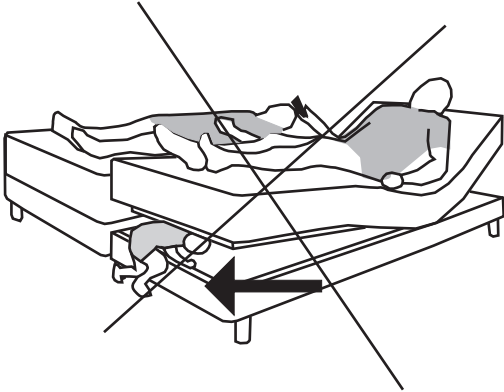
Şarj edilemeyen pilleri şarj etmeye çalışmayın.  
Farklı tipte pilleri veya eski ve yeni pilleri birlikte kullanmayın.  
Yalnızca birbiriyle aynı olan veya kullanım kılavuzunda belirtilen pil özelliklerine uygun pilleri kullanın.  
Pilleri, kutupları doğru yerlere gelecek şekilde yerleştirin.  
Biten pilleri üründen çıkartın.  
Pil temas noktalarına kısa devre yaptırmayın.  
Pilleri ateşe atmayın.

**CN** 使用2 AAA 电池1 节 9V 电池。  
包含电池。

不要给一次性电池充电。  
不要将新旧电池搭配在一起使用，也不要混用不同类型的电池。  
仅使用符合说明手册要求的电池。  
按正确极性方向插入电池。  
耗尽电量的电池应从产品中取出。  
不要让电源端子短路。  
不要将电池投入明火中。

**AR** يستخدم بطاريات 2 AAA . و 1 بطارية 9 فولت  
البطاريات مرفقة.

لا تقم بإعادة شحن البطاريات غير القابلة لإعادة الشحن.  
لا تجمع بين بطاريات قديمة وجديدة أو أنواع من البطاريات.  
لا تستخدم سوى بطاريات مطابقة أو مشابهة للبطاريات المذكورة في متطلبات البطارية الواردة في دليل الإرشادات.  
أدخل البطاريات بحيث تكون الأقطاب موجهة بشكل صحيح.  
أزل البطاريات المستهلكة من المنتج.  
لا تتسبب في حدوث دائرة قصر في أطراف الإمداد بالكهرباء.  
لا تلمس البطاريات في لهب مكشوف.





<b>GB:</b>	EC declaration of conformity It is hereby declared that: Dunlopillo Osa E300 G54 adjustable bed Is produced in accordance with the following directive: - Machinery Directive 2006/42/EC - The Low Voltage Directive - 2014/35/EU - EMC-Machinery Directive 2014/35/EU	<b>DK:</b>	EF overensstemmelseserklæring Det erklæres hermed at: Dunlopillo Osa E300 G54 elevations seng Er produceret i overensstemmelse med følgende direktiv: - Maskindirektivet-2006/42/EF - Lavspændingsdirektiv - 2014/35/EU - EMC-Maskindirektivet 2014/35/EU
<b>DE:</b>	EG-Konformitätserklärung Hiermit wird erklärt, dass das: Dunlopillo Osa E300 G54 Verstellbares Bett in Übereinstimmung mit der folgenden Richtlinie hergestellt wird: - Maschinenrichtlinie 2006/42/EG - Der Niederspannungsrichtlinie - 2014/35/EU - EMC-Maschinenrichtlinie 2014/35/EU	<b>NO:</b>	EF samsvarserklæring Det erklæres herved at: Dunlopillo Osa E300 G54 regulerbar seng Produceres i samsvar med følgende direktiv: - Maskindirektivet-2006/42/EF - Lavspændingsdirektiv - 2014/35/EU - EMC-Maskindirektivet 2014/35/EU
<b>SE:</b>	EF-försäkran om överensstämmelse Det förklaras härmed att: Dunlopillo Osa E300 G54 ställbar säng Produceras i enlighet med följande direktiv: - Maskindirektivet-2006/42/EF - Lågspänningsdirektivet - 2014/35/EU - EMC-Maskindirektivet 2014/35/EU	<b>FI:</b>	EY vakuutus vaatimustenmukaisuus Se on täällä väättämällä sitä: Dunlopillo Osa E300 G54 säädettävä sänky Seuraavan direktiivin mukaisesti, tuotetaan: - Konedirektiivi 2006/42/EY - Matala Jännite Direktiivi - 2014/35/EU - EMC-konedirektiivi 2014/35/EU
<b>PL:</b>	Deklaracja zgodności WE Niniejszym oświadczam się, że: Dunlopillo Osa E300 G54 łóżko regulowane Jest produkowane zgodnie z następującą dyrektywą: - Dyrektywa maszynowa 2006/42/WE - Dyrektywa niskonapięciowa - 2014/35/UE - Dyrektywa maszynowa EMC 2014/35/UE	<b>CZ:</b>	ES prohlášení o shodě Tímto se prohlašuje, že: Dunlopillo Osa E300 G54 nastavitelné postel Se vyrábí v souladu s následující směrnici: - Směrnice o strojních zařízeních 2006/42/ES - Směrnice o nízkonapětových zařízeních - 2014/35/EU - Směrnice o EMK 2014/35/UE
<b>HU:</b>	EK Megfelelőségi Nyilatkozat Az alábbiakban kijelentjük, hogy: Dunlopillo Osa E300 G54 állítható ágy Gyártásilag megfelel az alábbi irányelvnek: - A gépekre vonatkozó 2006/42/EK Irányelv - 2014/35/EU – Alacsonyfeszültségű vonatkozó Irányelv - EMC-A gépekre vonatkozó 2014/35/EU Irányelv	<b>NL:</b>	EG-verklaring van overeenstemming Hierbij wordt verklaard dat: Dunlopillo Osa E300 G54 verstelbaar bed Wordt geproduceerd in overeenstemming met de volgende richtlijn: - Machinerichtlijn 2006/42/EG - De laagspanningsrichtlijn - 2014/35/EU EMC-Machinerichtlijn 2014/35/EU
<b>SK:</b>	ES vyhlásenie o zhode Týmto sa vyhlasuje, že: Dunlopillo Osa E300 G54 nastaviteľné lože Sa vyrába v súlade s nasledujúcou smernicou: -Smernica 2006/42/ES o strojových zariadeniach - Smernica o nízkonapäťových zariadeniach - 2014/35/EU -Smernica EMC 2014/35/EU o strojových zariadeniach	<b>FR:</b>	Déclaration de conformité CE Il est déclaré par la présente que: Dunlopillo Osa E300 G54 lit réglable Est produit en conformité avec la directive suivante : - Directive sur les machines 2006/42/CE - La directive sur la basse tension - 2014/35/UE - Directive sur les machines CEM 2014/35/UE
<b>SI:</b>	Izjava ES o skladnosti S tem izjavljamo, da je izdelek: Dunlopillo Osa E300 G54 prilagodljiva postelja Proizveden v skladu z naslednjo direktivo: - Direktiva o strojih in spremembah 2006/42/EZ - Direktiva o nizki napetosti - 2014/35/EU - EMC-Direktiva o strojih in spremembah 2014/35/EU	<b>HR:</b>	EZ izjava o skladnosti Ovim se izjavljuje da: Dunlopillo Osa E300 G54 podesivi krevet Proizvodi se u skladu sa sljedećom direktivom: - Direktiva o strojevima 2006/42/EZ - Direktiva o niskonaponskoj opremi - 2014/35/EU - EMC direktiva o strojevima 2014/35/EU
<b>IT:</b>	Dichiarazione di conformità CE Si dichiara che: Dunlopillo Osa E300 G54 letto regolabile è prodotto in conformità alla seguente direttiva: - Direttiva macchine CE/42/2006 - Direttiva Bassa Tensione - 2014/35/UE - Direttiva macchine EMC UE/35/2014	<b>ES:</b>	Declaración de conformidad CE Por la presente se declara que: Dunlopillo Osa E300 G54 cama ajustable Se produce de acuerdo con la siguiente directiva: - La directiva sobre las máquinas 2006/42/CE - La directiva de la tensión baja; 2014/35/UE - La directiva CEM; máquinas de 2014/35/UE
<b>BA:</b>	EZ izjava o usaglašenosti Ovim se izjavljuje da se: Dunlopillo Osa E300 G54 podesivi krevet Proizvodi u skladu sa sljedećom direktivom: - Direktiva o mašinama 2006/42/EZ - Direktiva o niskonaponskoj opremi - 2014/35/EU - EMC direktiva o mašinama 2014/35/EU	<b>RS:</b>	EZ izjava o usaglašenosti Ovim se izjavljuje da se: Dunlopillo Osa E300 G54 podesivi krevet Proizvodi u skladu sa sljedećom direktivom: - Direktiva o mašinama 2006/42/EZ - Direktiva o niskonaponskoj opremi - 2014/35/EU - EMC direktiva o mašinama 2014/35/EU
<b>UA:</b>	Декларація про відповідність ЄС Цим заявляється, що виріб: Dunlopillo Osa E300 G54 регульоване ліжко виготовлено відповідно до нижчеказаної директиви: - Директива щодо техніки 2006/42/ЄС - Директива про низьковольтне обладнання - 2014/35/ЄУ - Директива щодо EMC-техніки 2014/35/ЄУ	<b>RO:</b>	Declarație de conformitate CE În cele de mai jos declarăm că: Dunlopillo Osa E300 G54 pat ajustabil Prin construcție corespunde următoarelor directive: - Directiva mașini 2006/42/CE - Directiva 2015/35/UE - privoitoare la Produsele sub joasă tensiune - EMC-Directiva mașini 2014/35/UE



**BG:** EO декларация за съответствие  
С настоящата се декларира, че: Dunlopillo Osa E300 G54 регулируемо легло  
Е произведено в съответствие със следната директива:  
- Директива за машините 2006/42/EO  
- Директивата за ниското напрежение - 2014/35/EC  
- Директива 2014/35/EC относно електромагнитната съвместимост на машините

**GR:** Δήλωση Συμμόρφωσης ΕΚ  
Δια του παρόντος δηλώνεται ότι: Dunlopillo Osa E300 G54 ρυθμιζόμενη κλίνη  
Παράγεται σύμφωνα με την παρακάτω οδηγία:  
- Οδηγία 2006/42/ΕΚ σχετικά με τα μηχανήματα  
- Η Οδηγία χαμηλής τάσης 2014/35/ΕΕ  
- Οδηγία ΗΜΣ μηχανημάτων 2014/35/ ΕΕ

**PT:** Declaração de conformidade da CE  
Através do presente documento declara que a: Dunlopillo Osa E300 G54 cama ajustável  
Foi produzida de acordo com a seguinte diretiva:  
- Diretiva para maquinaria 2006/42/CE  
- A Diretiva de Baixa Tensão - 2014/35/UE  
- EMC-Diretiva para maquinaria 2014/35/UE

**RU:** Декларация о соответствии ЕС  
Настоящим заявляется, что изделие: Dunlopillo Osa E300 G54  
регулируемая кровать  
изготовлено в соответствии со следующей директивой:  
- Директива по технике 2006/42/EC  
- Директива по низковольтному оборудованию - 2014/35/EU  
- Директива по ЭМС-технике 2014/35/EU

**TR:** EC Uygunluk Beyanı  
İşbu belge ile beyan olunur ki: Dunlopillo Osa E300 G54 ayarlanabilir yatak  
Aşağıdaki yönetmelik uyarınca üretilmiştir:  
- Makine direktifi 2006/42/EC  
- Alçak Gerilim Yönetmeliği - 2014/35/EU  
- EMC (ELEKTROMANYETİK UYUMLULUK) -Makine direktifi 2014/35/AB

**CN:** 欧盟符合性声明  
特此声明：Dunlopillo Osa E300 G54 可调节床  
根据以下指令生产：  
- 机械指令 2006/42/EC  
- 低电压指令 - 2014/35/EU  
- EMC 机械指令 2014/35/EU

**AR**

الأوروبية للمفضية المطابقة إعلان  
للتعديل قابل Dunlopillo Osa E300 G54 سرير: أن هذا بموجب يُعلن  
:التالية للتوجيهات وفقاً إنتاجه يتم  
- 2006/42/EC الآلات توجيهه -  
- المنخفض الجهد، توجيهه - 2014/35/EU  
- EMC الآلات 2014/35/EU توجيهه -





**This page/text must follow all products covered by the Machinery Regulation (MR) and/or the Radio Equipment Directive (RED) and/or the Construction Product Regulation (CPR)**

**GB** The full text of the EU declaration of conformity is available at the following internet address:

<https://www.jysk.com/product-quality-and-safety>

**DK** EU-overensstemmelseserklæringens fulde tekst kan findes på følgende internetadresse:

<https://www.jysk.com/product-quality-and-safety>

**DE** Der vollständige Text der EU-Konformitätserklärung ist unter der folgenden Internetadresse verfügbar:

<https://www.jysk.com/product-quality-and-safety>

**NO** Den fullstendige teksten til EU-samsvarserklæringen er tilgjengelig på følgende internettadresse:

<https://www.jysk.com/product-quality-and-safety>

**SE** Den fullständiga texten till EU-försäkran om överensstämmelse finns på följande webbadress:

<https://www.jysk.com/product-quality-and-safety>

**FI** EU-vaatimustenmukaisuusvakuutuksen täysimittainen teksti on saatavilla seuraavassa internetosoitteessa:

<https://www.jysk.com/product-quality-and-safety>

**PL** Pełny tekst deklaracji zgodności UE jest dostępny pod następującym adresem internetowym:

<https://www.jysk.com/product-quality-and-safety>

**CZ** Úplné znění EU prohlášení o shodě je k dispozici na této internetové adrese:

<https://www.jysk.com/product-quality-and-safety>

**HU** Az EU-megfelelőségi nyilatkozat teljes szövege elérhető a következő internetes címen:

<https://www.jysk.com/product-quality-and-safety>

**NL** De volledige tekst van de EU-conformiteitsverklaring kan worden geraadpleegd op het volgende internetadres:

<https://www.jysk.com/product-quality-and-safety>

**SK** Úplné EÚ vyhlásenie o zhode je k dispozícii na tejto internetovej adrese:

<https://www.jysk.com/product-quality-and-safety>

**FR** Le texte complet de la déclaration UE de conformité est disponible à l'adresse internet suivante:

<https://www.jysk.com/product-quality-and-safety>

**SI** Celotno besedilo izjave EU o skladnosti je na voljo na naslednjem spletnem naslovu:

<https://www.jysk.com/product-quality-and-safety>

**HR** Cjeloviti tekst EU izjave o skladnosti dostupan je na sljedećoj internetskoj adresi:

<https://www.jysk.com/product-quality-and-safety>

**IT** Il testo completo della dichiarazione di conformità UE è disponibile al seguente indirizzo Internet:

<https://www.jysk.com/product-quality-and-safety>

**ES** El texto completo de la declaración UE de conformidad está disponible en la dirección Internet siguiente:

<https://www.jysk.com/product-quality-and-safety>

**BA** Kompletan tekst EU deklaracije o usklađenosti dostupan je na sljedećoj internet adresi:

<https://www.jysk.com/product-quality-and-safety>

**RS** Kompletan tekst EU deklaracije o usaglašenosti dostupan je na sledećoj internet adresi:

<https://www.jysk.com/product-quality-and-safety>

**UA** Повний текст декларації про відповідність ЄС доступний за такою адресою в Інтернеті:

<https://www.jysk.com/product-quality-and-safety>

**RO** Textul integral al declarației UE de conformitate este disponibil la următoarea adresă internet:

<https://www.jysk.com/product-quality-and-safety>

**BG** Цялостният текст на ЕС декларацията за съответствие може да се намери на следния интернет адрес:

<https://www.jysk.com/product-quality-and-safety>

**GR** Το πλήρες κείμενο της δήλωσης συμμόρφωσης ΕΕ διατίθεται στην ακόλουθη ιστοσελίδα στο διαδίκτυο:

<https://www.jysk.com/product-quality-and-safety>

**PT** O texto integral da declaração de conformidade está disponível no seguinte endereço de Internet:

<https://www.jysk.com/product-quality-and-safety>

**RU** Полный текст декларации о соответствии ЕС доступен по следующему интернет-адресу:

<https://www.jysk.com/product-quality-and-safety>

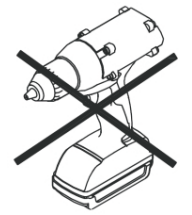
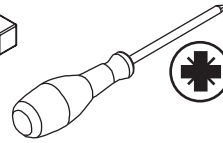
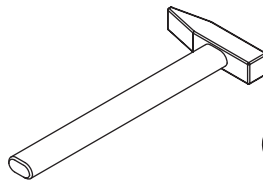
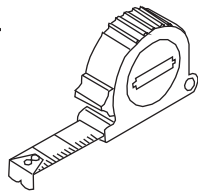
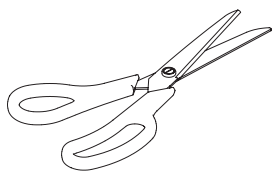
**TR** AB uygunluk beyanının tam metnine aşağıdaki internet adresinden ulaşılabilir:

<https://www.jysk.com/product-quality-and-safety>

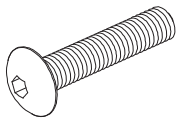
**CN** 欧盟符合性声明的全文可在以下互联网地址找到:

<https://www.jysk.com/product-quality-and-safety>

AR النص الكامل لإعلان المطابقة متاح على عنوان الإنترنت التالي:  
<https://www.jysk.com/product-quality-and-safety>

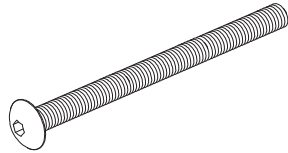


A x 4



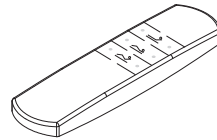
M6 x 20 mm

B x 4

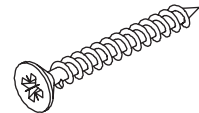


M6 x 55 mm

C x 1

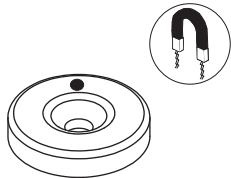


D x 1



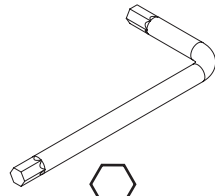
Ø3,0 x 25 mm

E x 1



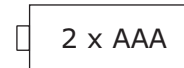
Ø30 x 6 mm

F x 1



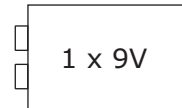
5 mm

G x 2



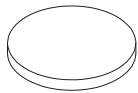
2 x AAA

H x 1

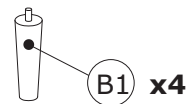
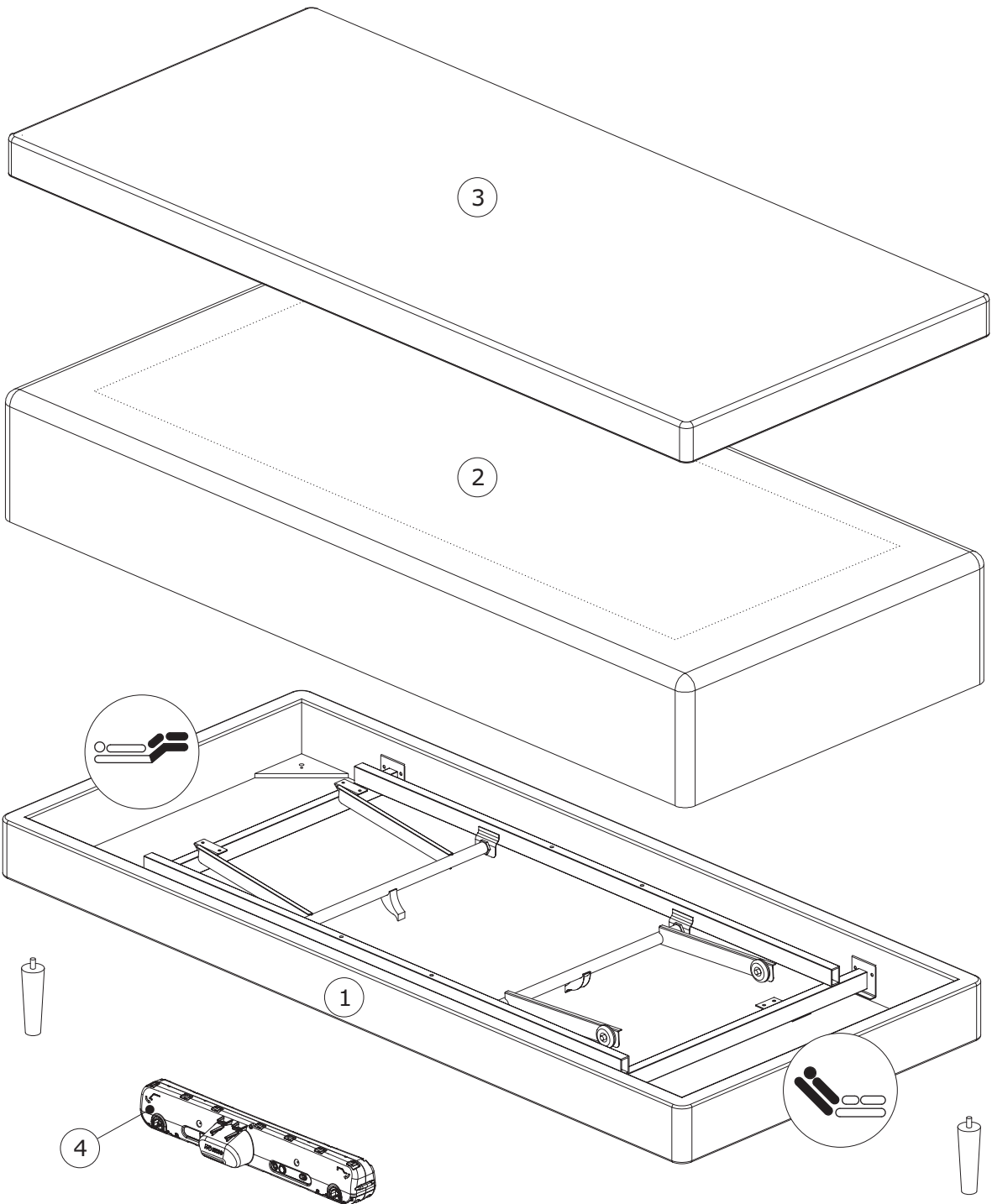


1 x 9V

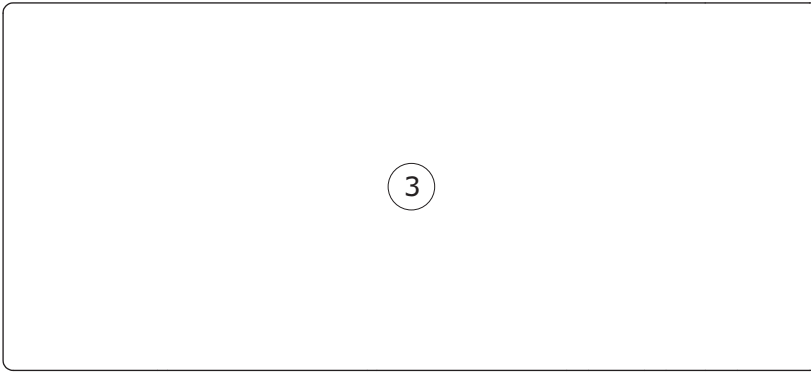
BC x 4



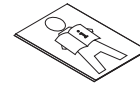
Ø30 mm



**Box 1/3:**



2000x900x80 mm

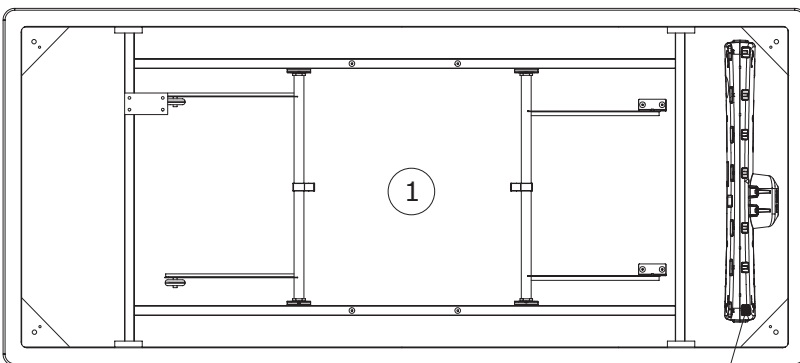


**Box 2/3:**



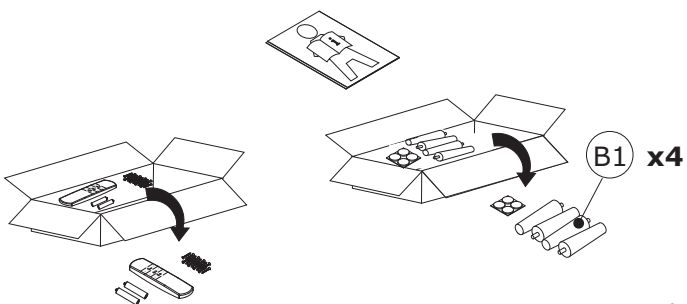
2000x900x350 mm

**Box 3/3:**

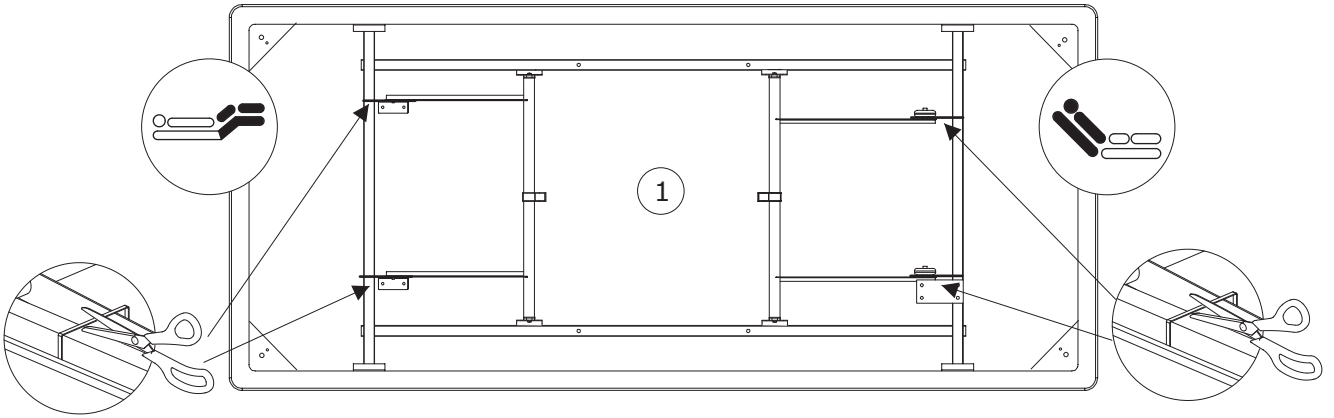


2000x900x120 mm

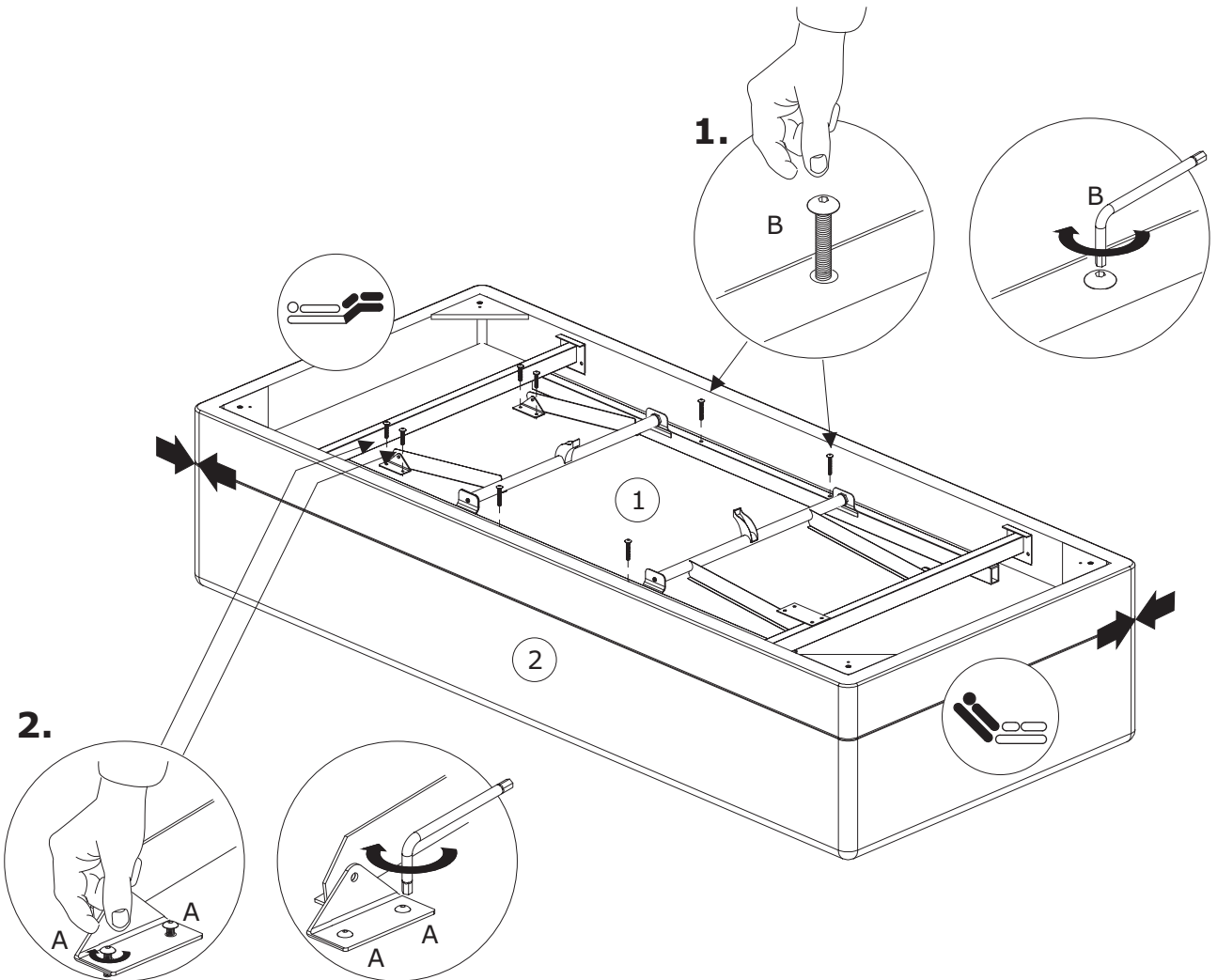
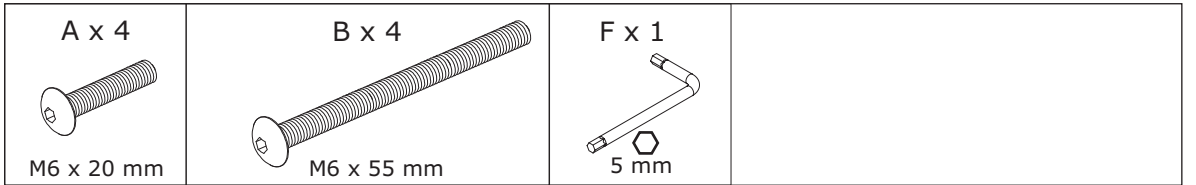
4



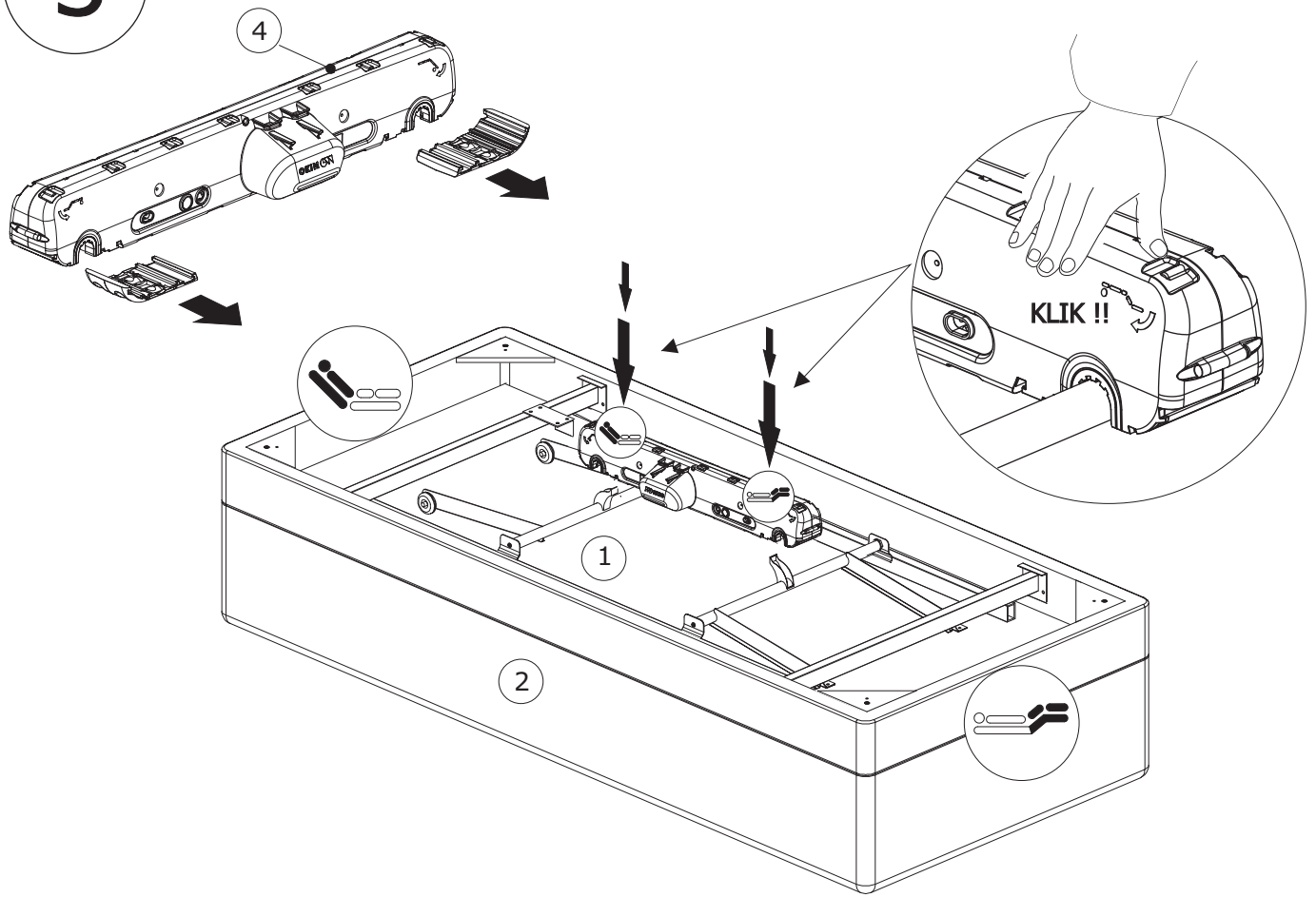
1



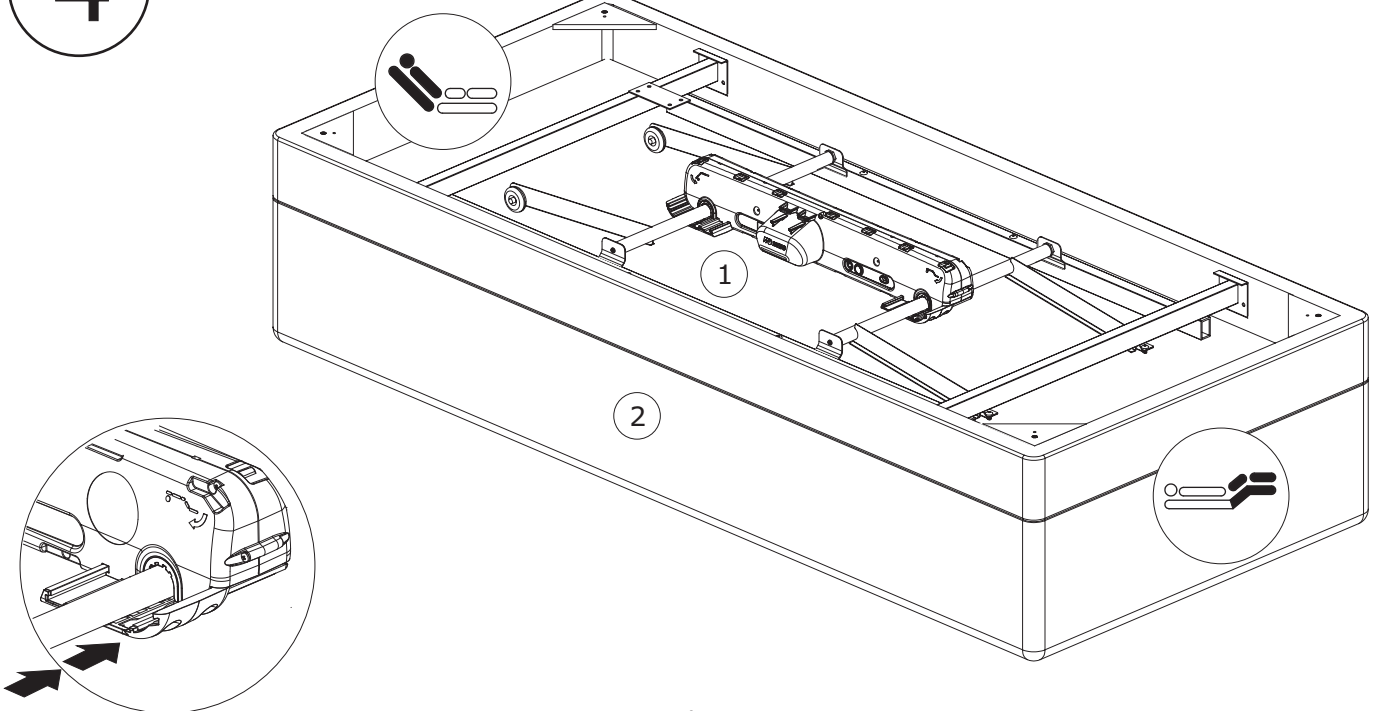
2



3

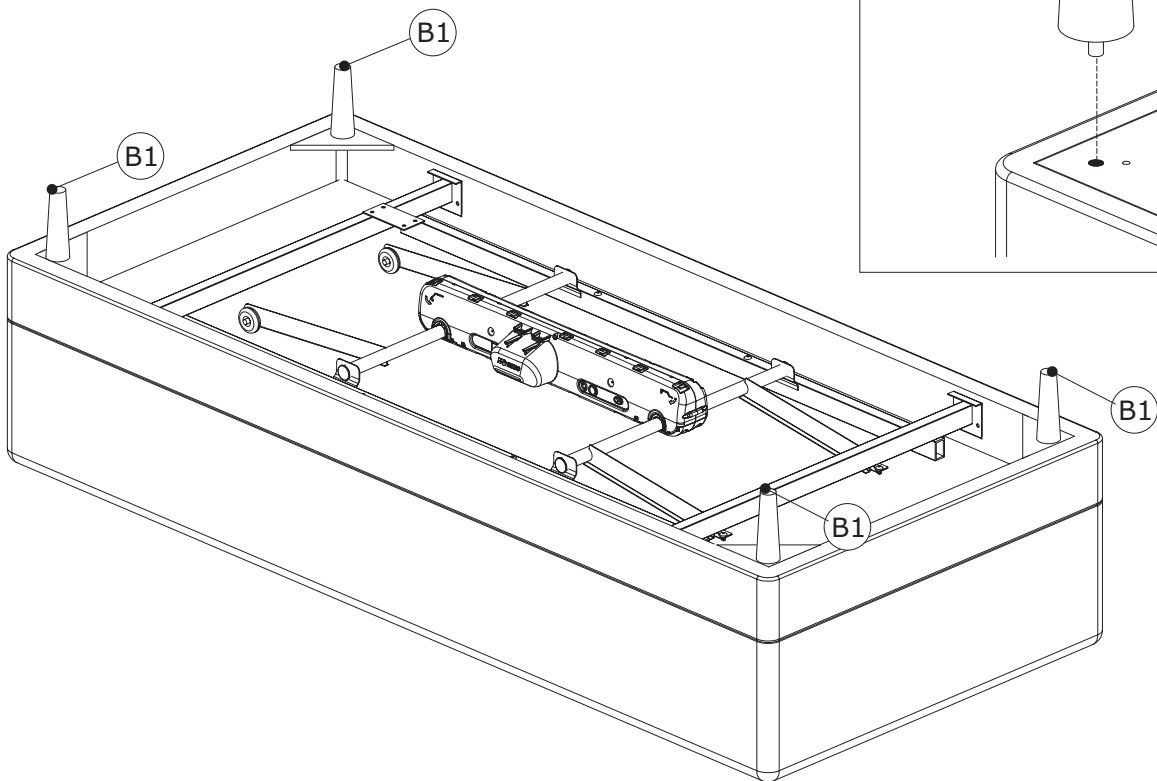
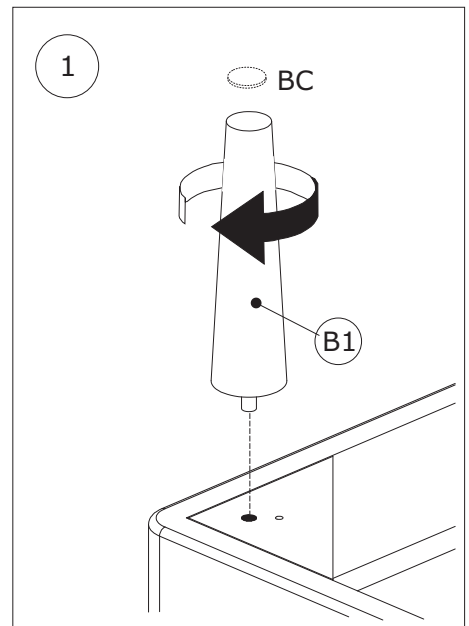
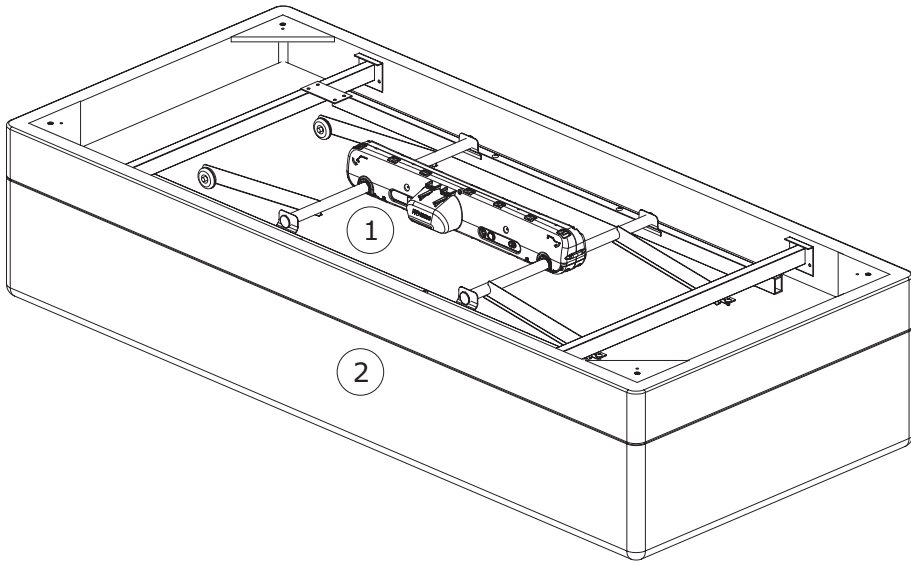


4



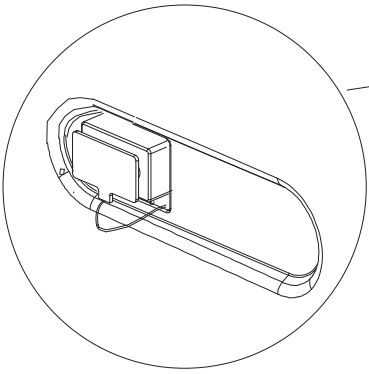
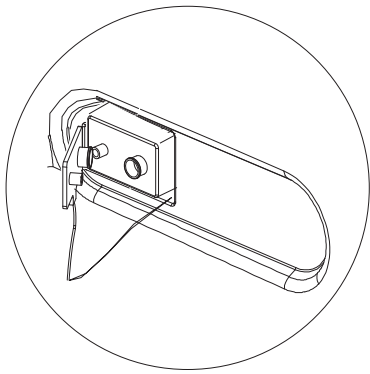
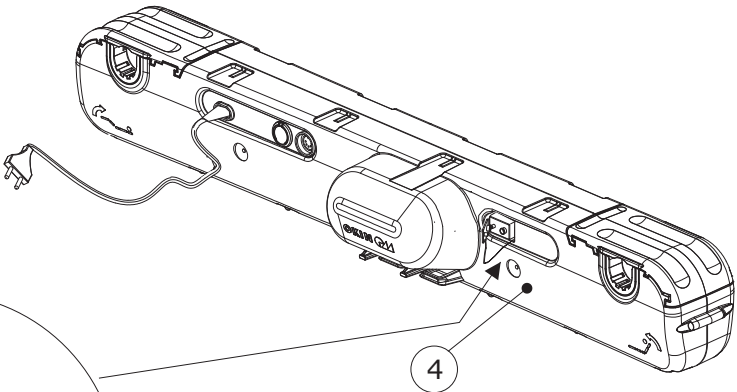
5

BC x 4	
	
Ø30 mm	



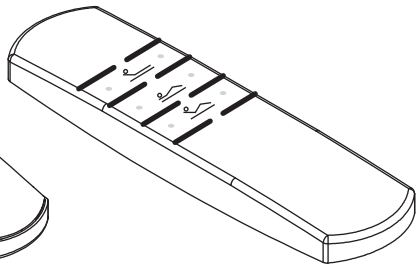
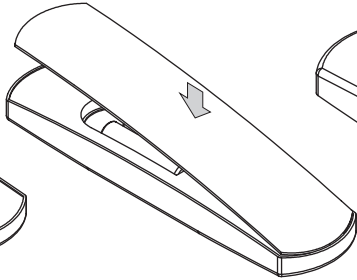
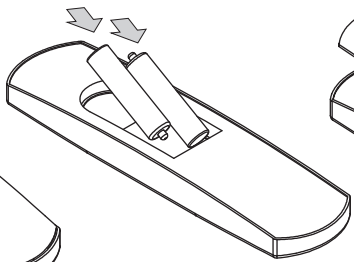
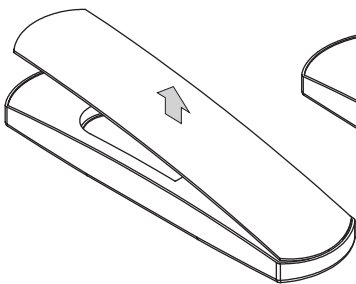
6

H x 1
1 x 9V



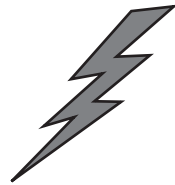
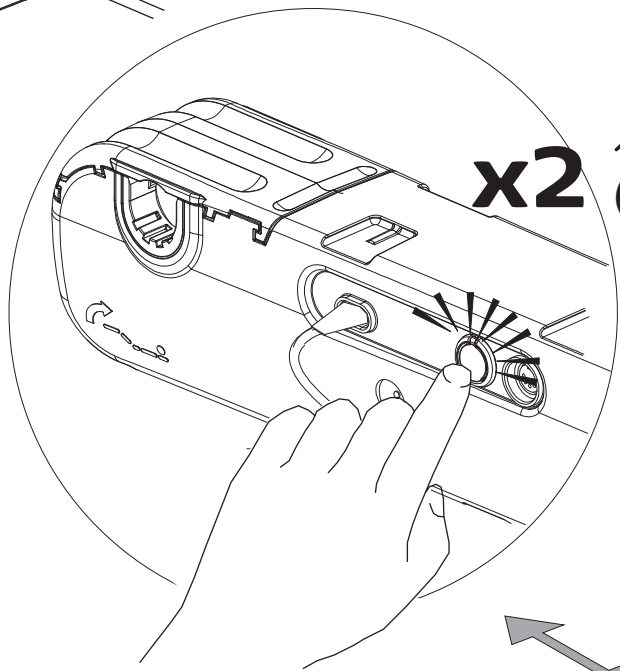
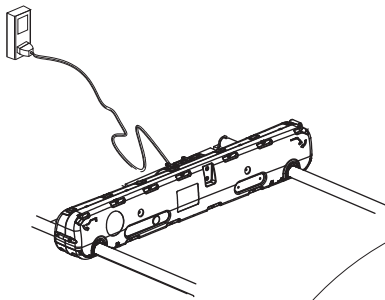
7

C x 1	G x 2	
	 2 x AAA	

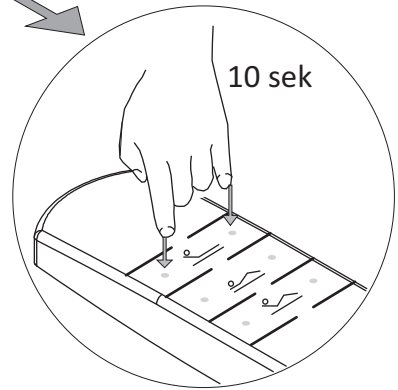
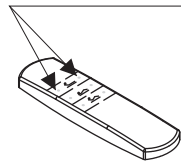
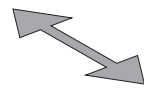




8

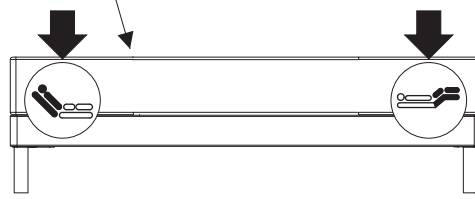
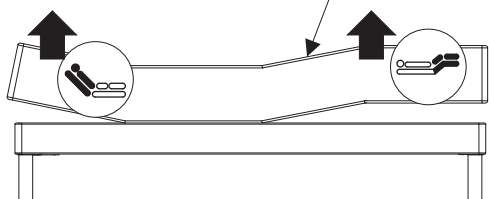
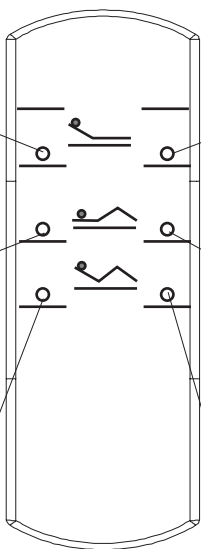
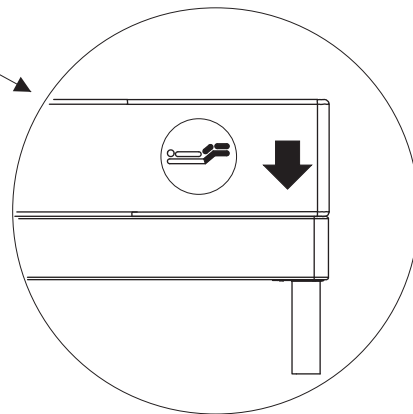
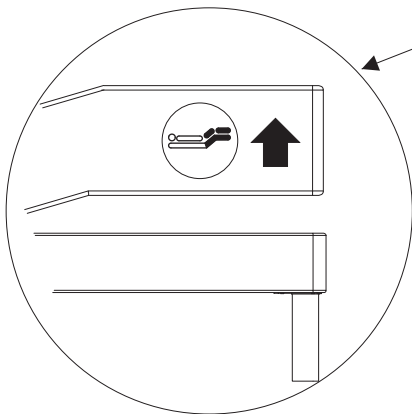
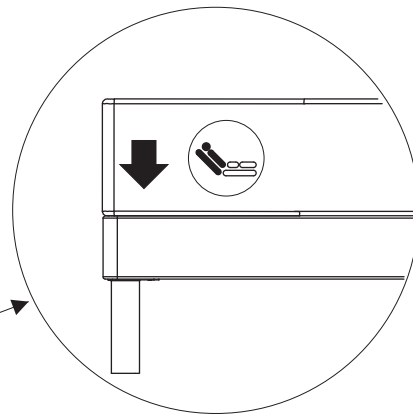
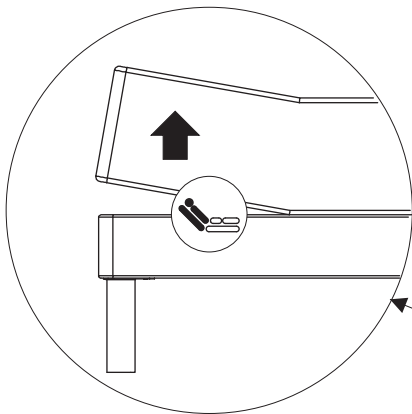
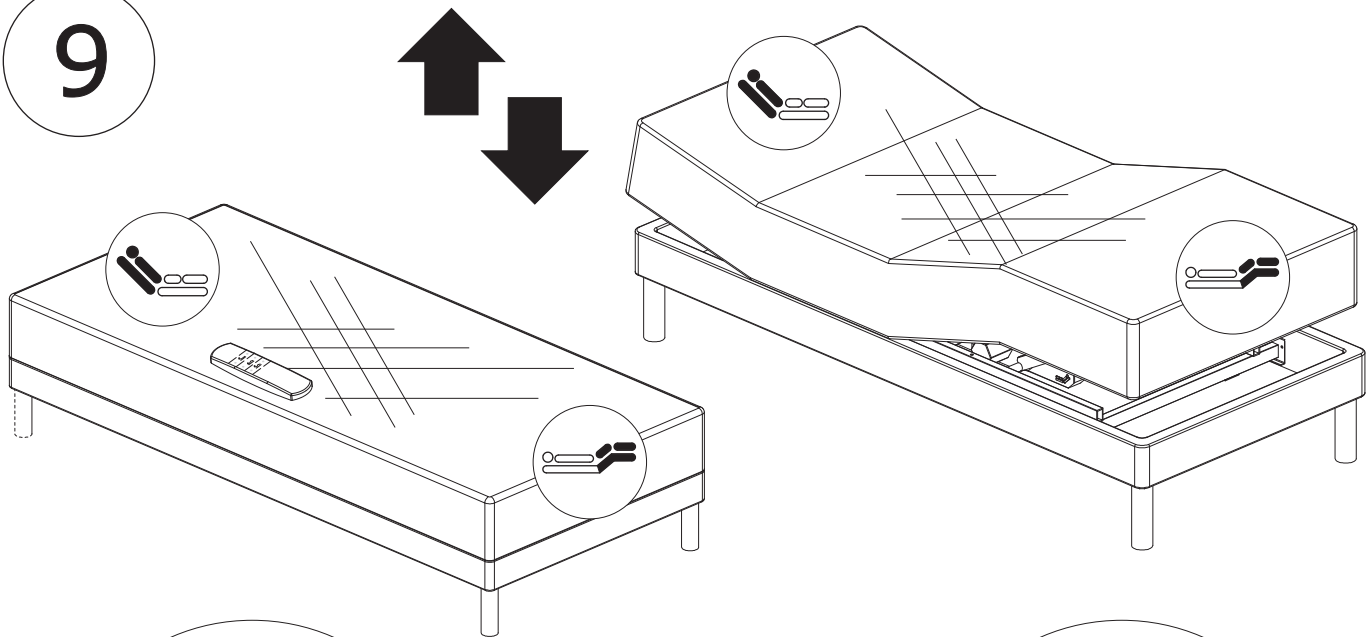


x2 (QUICK)



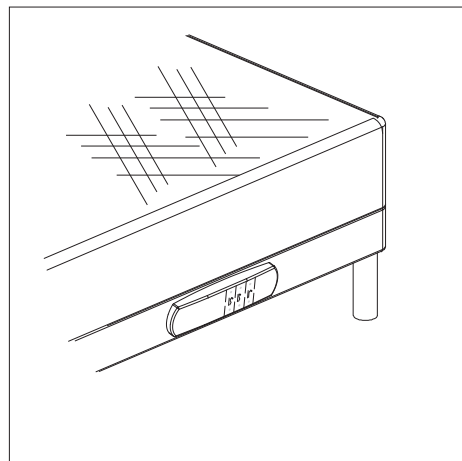
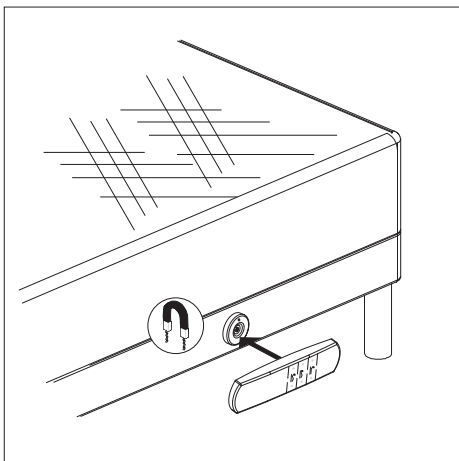
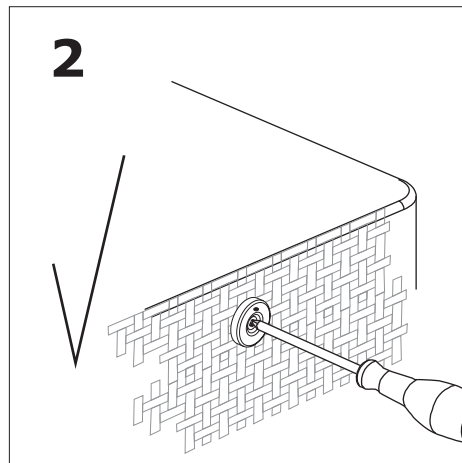
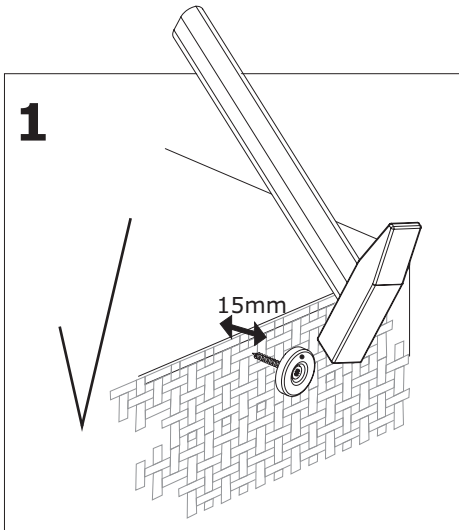
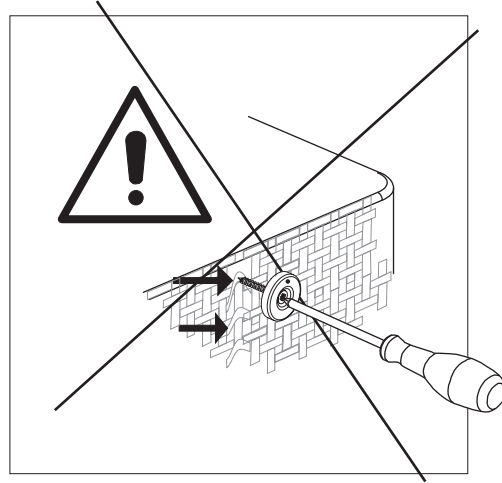
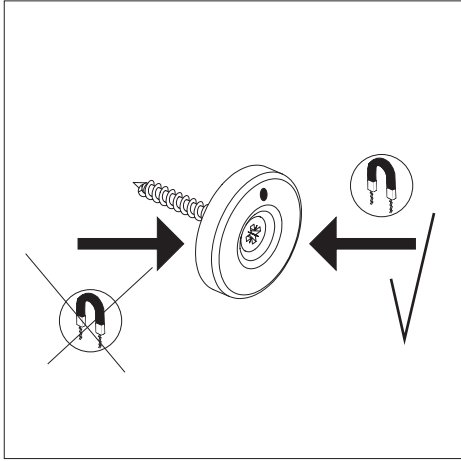
10 sek

9

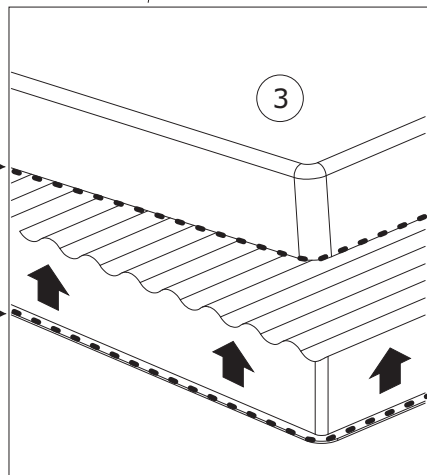
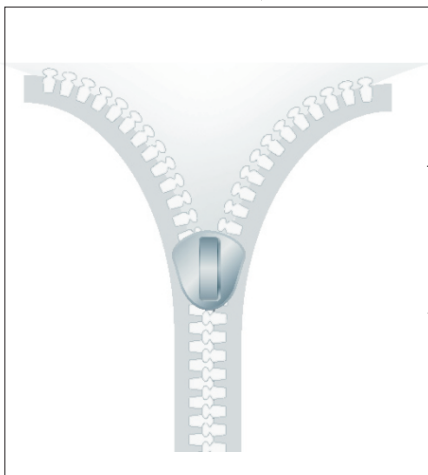
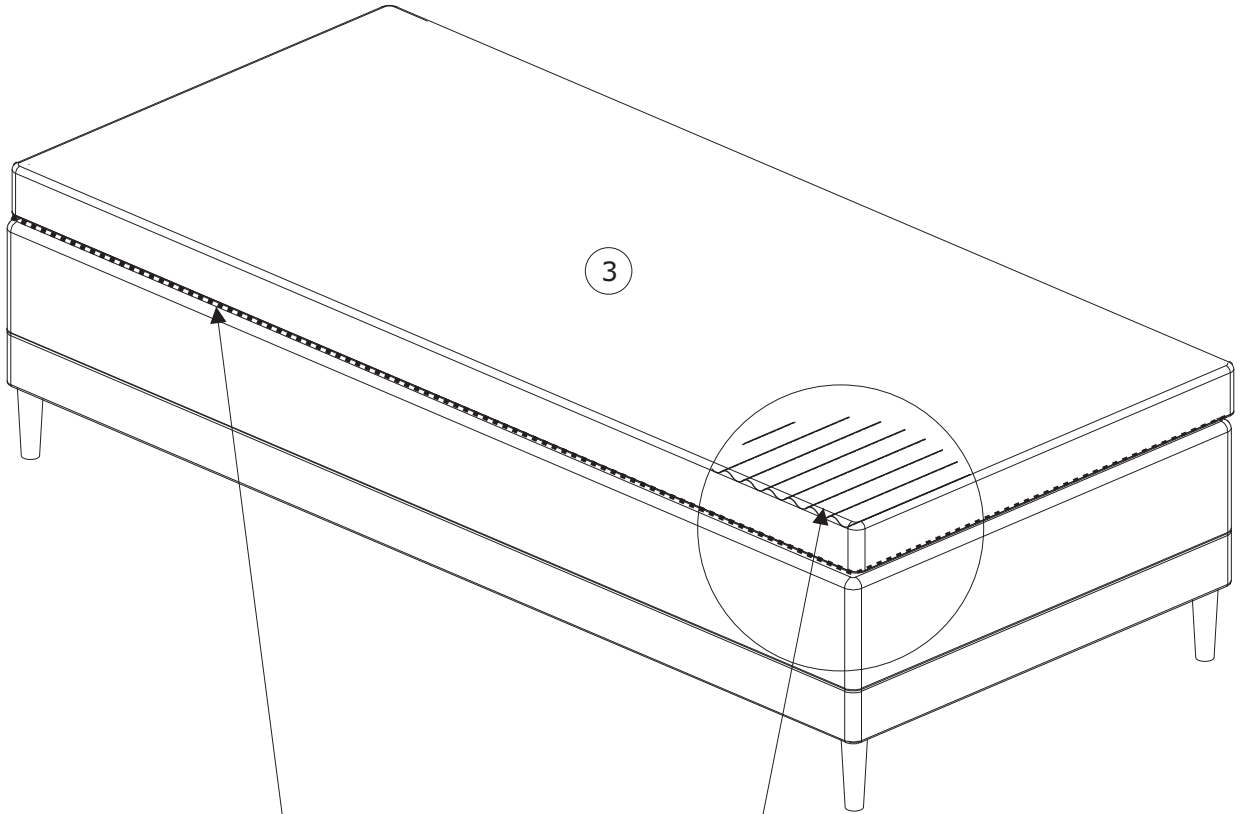


10

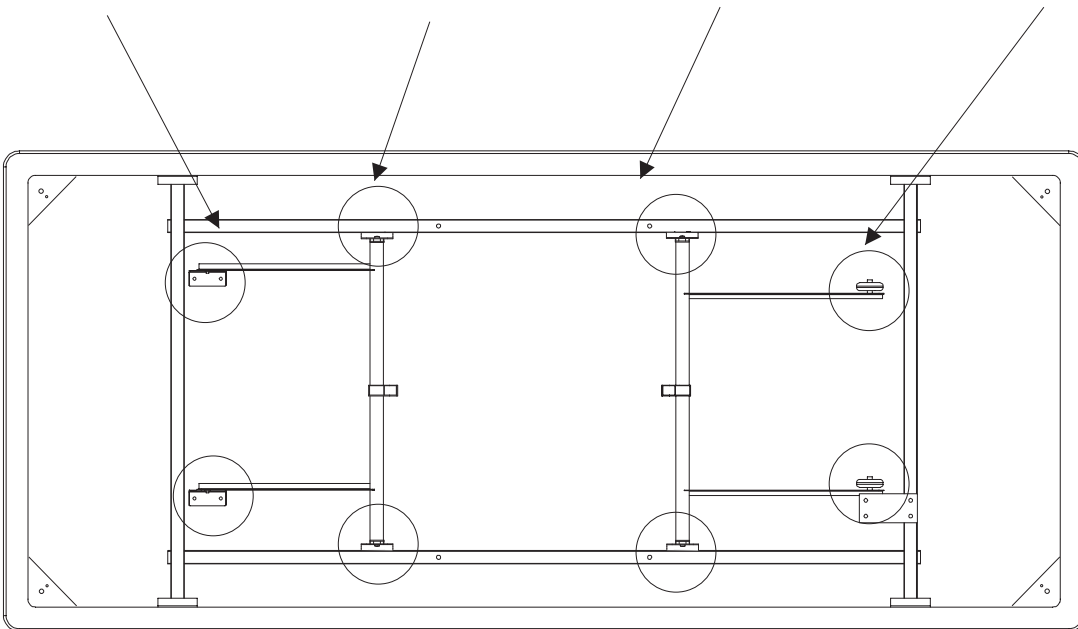
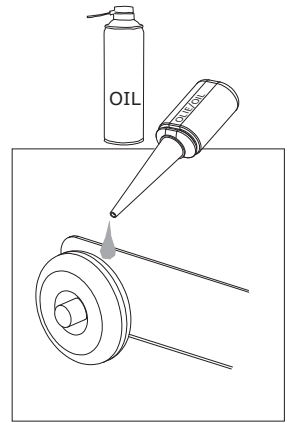
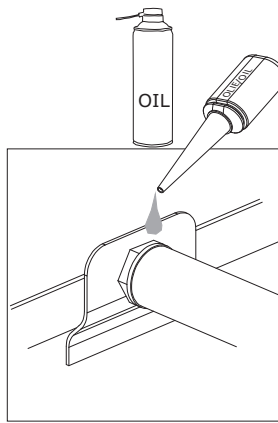
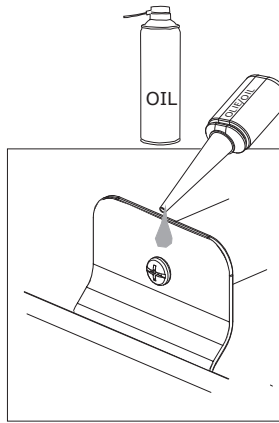
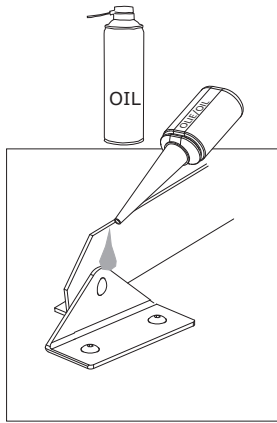
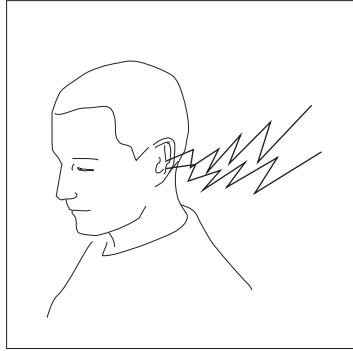
<p>D x 1</p>  <p>Ø3,0 x 25 mm</p>	<p>E x 1</p>  	 
--------------------------------------------------------------------------------------------------------------------	----------------------------------------------------------------------------------------------------------------------------------------------------------------------------------	-------------------------------------------------------------------------------------------------------------------------------------------------------------------------



11



12



صُنع في الدنمارك  
مستورد من طرف:  
JYSK المغرب، 49،  
زنقة أحمد بركات،  
الطابق الأرضي رقم 3،  
المعاريف، الدار  
البيضاء (المغرب)

UK importer:  
JYSK Ltd.  
Biostat House  
Pepper Road  
SK7 58W

JYSK a/s  
Soedalsparken 18  
DK-8220 Brabrand  
+45 8939 7500  
DK13590400

