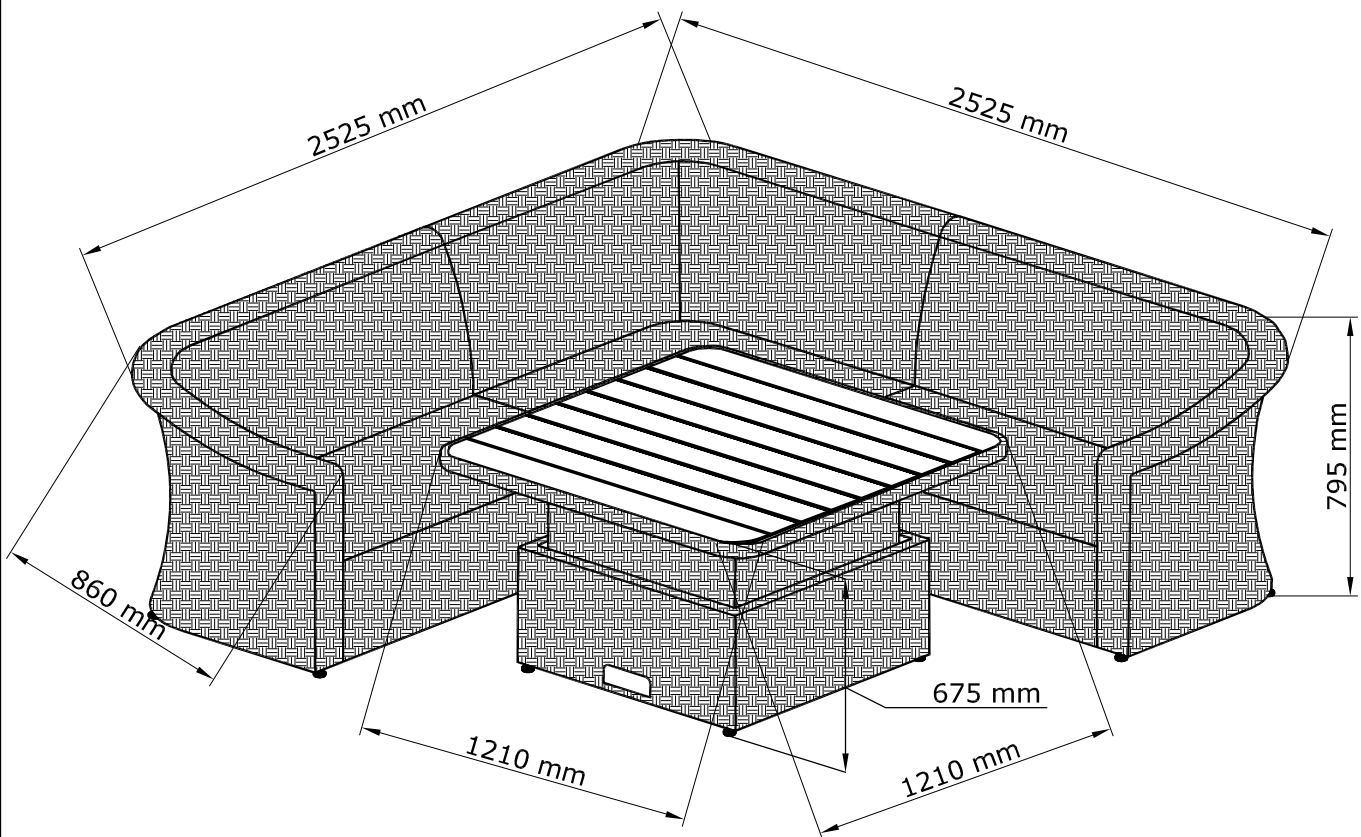


TAMBOHUSE

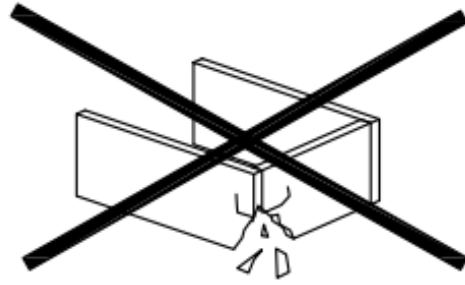
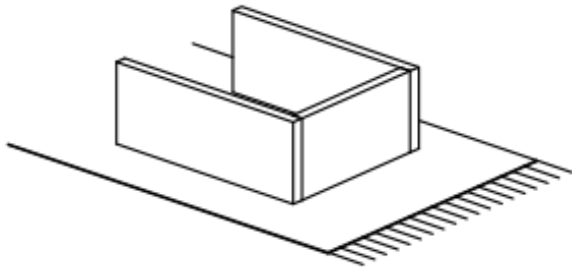
3799850
56032001



JYSK.com

- GB** *IMPORTANT, RETAIN FOR FUTURE REFERENCE:
READ CAREFULLY*
- DK** *VIGTIGT, GEMMES TIL SENERE BRUG: LÆS
OMHYGGELIGT*
- DE** *WICHTIG, FÜR SPÄTERE BEZUGNAHME
AUFBEWAHREN: SORGFÄLTIG LESEN*
- NO** *VIKTIG. MÅ OPPBEVARES FOR SENERE BRUK:
MÅ LESES NØYE*
- SE** *VIKTIGT – SPARAS FÖR FRAMTIDA BRUK: LÄS
NOGA*
- FI** *TÄRKEÄÄ, SÄILYTÄ MYÖHEMPÄÄ TARVETTA
VARTEN: LUE HUOLELLISESTI*
- PL** *WAŻNE, ZACHOWAĆ NA PRZYSZŁOŚĆ:
PRZECZYTAĆ UWAŻNIE*
- CZ** *DŮLEŽITÉ, USCHOVEJTE PRO POZDĚJŠÍ
POUŽITÍ: ČTĚTE POZORNĚ*
- HU** *FONTOS, ŐRIZZE MEG A KÉSŐBBIEKRE:
OLVASSA EL FIGYELMESEN*
- NL** *BELANGRIJK, BEWAREN VOOR TOEKOMSTIG
GEBRUIK: ZORGVULDIG LEZEN*
- SK** *DÔLEŽITÉ, INFORMÁCIE SI ODLOŽTE NA
POUŽITIE V BUDÚCNOSTI: ČÍTAJTE POZORNE*
- FR** *IMPORTANT, À CONSERVER POUR TOUTE
CONSULTATION ULTÉRIEURE: LIRE
ATTENTIVEMENT*
- SI** *POMEMBNO, SHRANITE ZA POZNEJŠO
UPORABO: POZORNO PREBERITE*

- HR** VAŽNO, SPREMITI ZA BUDUĆU UPOTREBU:
POZORNO PROČITAJTE
- IT** IMPORTANTE, CONSERVARE PER
CONSULTAZIONI FUTURE: LEGGERE
ATTENTAMENTE
- ES** IMPORTANTE: CONSERVAR PARA FUTURAS
CONSULTAS Y LEER DETENIDAMENTE
- BA** VAŽNO, SAČUVAJTE ZA UBUDUĆE: PAŽLJIVO
PROČITAJTE
- RS** VAŽNO, SAČUVAJTE ZA BUDUĆU UPOTREBU:
PAŽLJIVO PROČITAJTE
- UA** УВАГА! ЗБЕРЕЖІТЬ ЦЮ ІНСТРУКЦІЮ ДЛЯ
ВИКОРИСТАННЯ В МАЙБУТНЬОМУ. УВАЖНО
ОЗНАЙОМТЕСЯ З ІНСТРУКЦІЄЮ.
- RO** IMPORTANT, PĂSTRĂȚI PENTRU CONSULTARE
ULTERIOARĂ: CITIȚI CU ATENȚIE
- BG** ВАЖНО, ЗАПАЗЕТЕ ЗА БЪДЕЩА СПРАВКА:
ПРОЧЕТЕТЕ ВНИМАТЕЛНО
- GR** ΣΗΜΑΝΤΙΚΟ, ΦΥΛΑΞΤΕ ΓΙΑ ΜΕΛΛΟΝΤΙΚΗ
ΑΝΑΦΟΡΑ: ΔΙΑΒΑΣΤΕ ΠΡΟΣΕΚΤΙΚΑ
- PT** IMPORTANTE, CONSERVE PARA REFERÊNCIA
FUTURA: LEIA COM ATENÇÃO
- RU** ВАЖНАЯ ИНФОРМАЦИЯ, СОХРАНИТЕ ДЛЯ
ДАЛЬНЕЙШЕГО ИСПОЛЬЗОВАНИЯ.
ПРОЧИТЕ ВНИМАТЕЛЬНО.
- TR** ÖNEMLİ, GELECEKTE BAŞVURMAK İÇİN
SAKLAYIN: DİKKATLE OKUYUN
- CN:** 重要信息, 请妥善保存供日后参考: 请仔细阅读
- مهم، احتفظ به للرجوع إليه في المستقبل: اقرأ بعناية **AR**



GB WARNING TO AVOID SCRATCHES!

In order to avoid scratching this furniture should be assembled on a soft layer - could be a rug.

DK ADVARSEL FOR AT FORHINDRE RIDSER!

For at forhindre ridser skal dette møbel samles på et blødt underlag, f.eks. et tæppe.

DE HINWEIS ZUR VERMEIDUNG VON KRATZERN

Um Kratzer zu vermeiden, sollte dieses Möbelstück auf einer weichen Unterlage montiert werden (z. B. Teppich).

NO ADVARSEL FOR Å UNNGÅ RIPER!

For å unngå riper må møbelet monteres på et mykt underlag, for eksempel et teppe.

SE VARNING OM HUR DU UNDVIKER REPOR!

För att undvika repor ska denna möbel monteras på ett mjukt underlag, exempelvis en matta.

FI VARO NAARMUJA!

Varo naarmuja ja kokoa tämä kaluste pehmeällä alustalla, esimerkiksi maton päällä.

PL OSTRZEŻENIE WS. USZKODZEŃ

Aby uniknąć rys, ten mebel powinien być montowany, składany na miękkim podłożu, np. dywanie.

CZ VAROVÁNÍ TÝKAJÍCÍ SE POŠKRÁBÁNÍ!

Aby nedošlo k poškrábání, sestavujte nábytek na měkkém podkladu - např. na koberci.

HU KARCOLÁSOK MEGELŐZÉSE - FIGYELEM!

A karcolások megelőzése érdekében a bútort puha felületen, például szőnyegen kell összeszerelni.

NL WAARSCHUWING OM KRASSEN TE VERMIJDEN!

Om te voorkomen dat dit meubel krassen vertoont, moet het gemonteerd worden op een zachte ondergrond - zoals een tapijt

SK VÝSTRAHA TÝKAJÚCA SA PREDCHÁDZANIAM ŠKRABANCOM!

Aby sa predišlo škrabacom, tento nábytok by sa mal montovať na mäkkom podklade, napríklad na koberci.

FR AVERTISSEMENT POUR ÉVITER LES RAYURES

Afin d'éviter les rayures, ce meuble doit être monté sur une surface souple (un tapis, par exemple).

SI KAKO PREPREČITI PRASKE!

Da bi se izognili praskam na pohištvu, pohištvo sestavite na mehki podlagi, npr. na preprogi

HR UPOZORENJE O IZBJEGAVANJU OGREBOTINA!

Kako bi se izbjegle ogrebotine, ovaj proizvod potrebno je sastavljati na mekanoj površini - primjerice, na tepihu.

IT AVVERTENZA PER EVITARE I GRAFFI!

Per evitare i graffi, si raccomanda di montare questo mobile su una superficie morbida (come ad es. un tappeto).

ES ADVERTENCIA PARA EVITAR RAYADURAS

Para no rayar este mueble, es aconsejable ensamblarlo sobre una superficie suave (posiblemente una alfombra).

BA UPOZORENJE ZA SPRJEČAVANJE NASTANKA OGREBOTINA!

Da bi se izbjegle ogrebotine na ovom namještaju, poželjno ga je sastaviti na mekoj podlozi - na primjer, tepihu.

RS UPOZORENJE ZA IZBEGAVANJE OGREBOTINA!

Da biste izbegli ogrebotine, ovaj nameštaj treba da sastavljate na mekoj podlozi - može prostirka.

UA ПОПЕРЕДЖЕННЯ ЩОДО ПОДРЯПИН.

Щоб уникнути подряпин, ці меблі слід збирати на м'якій поверхні, наприклад, на килимі.

RO ATENȚIONARE PENTRU EVITAREA ZGĂRIERII!

Pentru evitarea zgărierii, această piesă de mobilier trebuie să fie montată pe o suprafață moale, de exemplu, pe un covor.

BG ПРЕДУПРЕЖДЕНИЕ ЗА ИЗБЯГВАНЕ НА ДРАСКОТИНИ!

За да избегнете надраскване, тази мебел трябва да бъде сглобена на мека повърхност - например килим.

GR ΠΡΟΕΙΔΟΠΟΙΗΣΗ ΓΙΑ ΤΗΝ ΑΠΟΦΥΓΗ ΓΡΑΤΣΟΥΝΙΩΝ!

Για την αποφυγή γρατσουνιών, το έπιπλο θα πρέπει να συναρμολογηθεί σε μαλακή επιφάνεια, όπως για παράδειγμα πάνω σε ένα χαλί.

PT AVISO PARA EVITAR RISCOS

Para evitar riscos, este móvel deve ser montado numa superfície macia (por exemplo, tapete).

RU ПРЕДУПРЕЖДЕНИЕ ОТНОСИТЕЛЬНО ЦАРАПИН!

Во избежание нанесения царапин, сборку этой мебели необходимо выполнять на мягкой поверхности, например на ковре.

TR ÇİZİLMELERİ ÖNLEMENE YÖNELİK UYARI!

Bu mobilyanın çizilmesini engellemek için montajını halı gibi yumuşak bir yüzeyin üzerinde yapın.

CN 防刮警告!

为了避免刮伤家具，应在地毯等软面上进行组装。

AR تحذير لتجنب الخدوش!
لتجنب الخدوش، ينبغي تجميع قطعة الأثاث هذه على طبقة ناعمة - قد تكون قطعة سجاد.

- GB WARNING FOR SEATING FURNITURE!**
Tested for 110 kg. per seat.
- DK ADVARSEL VEDRØRENDE SIDDEMØBLER!**
Testet for 110 kg. pr. siddeplads.
- DE WARNUNG FÜR SITZMÖBEL!**
Getestet für 110 kg je Sitz.
- NO ADVARSEL FOR SITTEMØBEL!**
Testet for 110 kg per sitteplass.
- SE VARNING GÄLLANDE SITTMÖBLER!**
Testad för 110 kg per sits.
- FI ISTUINHUONEKALUA KOSKEVA VAROITUS**
Testattu 110 kg:lle istuinta kohden.
- PL OSTRZEŻENIE DOTYCZĄCE SIEDZISKA!**
Przetestowane obciążenie: 110 kg/siedzisko.
- CZ VAROVÁNÍ PRO SEDACÍ NÁBYTEK.**
Testováno na 110 kg na sedák.
- HU ÜLŐBÚTORRAL KAPCSOLATOS FIGYELMEZTETÉS**
A vizsgálati terhelés ülésenként 110 kg volt.
- NL WAARSCHUWING VOOR ZITMEUBILAIR!**
Getest voor 110 kg. per stoel.
- SK VÝSTRAHA PRE SEDACÍ NÁBYTOK!**
Testovaný na hmotnosť 110 kg na sedadlo.
- FR AVERTISSEMENT POUR LE MOBILIER D'ASSISE !**
Testé pour un poids de 110 kilos par assise.
- SI OPOZORILO ZA SEDEŽNO POHIŠTVO!**
Preskušeno za 110 kg/sedež.
- HR UPOZORENJE O NAMJEŠTAJU ZA SJEDENJE!**
Testiran je za težinu od 110 kg po sjedalu.
- IT AVVERTENZA PER SEDUTE D'ARREDO!**
Testate per 110 kg per seduta.
- ES SIADVERTENCIA PARA ASIENTOS!**
Probado para 110 kg por asiento.
- BA UPOZORENJE ZA NAMJEŠTAJ ZA SJEDENJE!**
Testirano za 110 kg po sjedištu.
- RS UPOZORENJE VEZANO ZA NAMEŠTAJ ZA SEDENJE!**
Testirano na 110 kg po mestu za sedenje.
- UA ПОПЕРЕДЖЕННЯ ЩОДО ВИКОРИСТАННЯ МЕБЛИВ ДЛЯ СИДІННЯ.**
Максимальне навантаження 110 кг на одне сиді
- RO ATENȚIONARE PRIVIND MOBILIERUL PENTRU ȘEZUT!**
Testat pentru 110 kg per piesă de mobilier pentru șezut.
- BG ПРЕДУПРЕЖДЕНИЕ ЗА МЕБЕЛИ ЗА СЯДАНЕ!**
Преминала изпитания за тегло 110 кг на седалка.
- GR ΠΡΟΕΙΔΟΠΟΙΗΣΗ ΓΙΑ ΤΑ ΚΑΘΙΣΜΑΤΑ!**
Δοκιμασμένα για 110 κιλά ανά θέση.
- PT AVISO PARA CADEIRAS!**
Testadas para 110 kg por cadeira.
- RU ПРЕДУПРЕЖДЕНИЕ ДЛЯ МЯГКОЙ МЕБЕЛИ!**
Максимально допустимый вес — 110 кг. на одно посадочное место
- TR BÜRO SANDALYELERİNE YÖNELİK UYARI!**
110 kg için test edilmiştir.
- CN 座椅警告信息!**
测试重量为每个椅子 110 kg

AR تحذير بشأن الأثاث المخصص للجلوس
تم اختبار وزن 110 كغم للمقعد الواحد.

GB IMPORTANT!

It is important that any product which is assembled using any kind of screw is re-tightened 2 weeks after assembly, and once every 3 months - in order to assure stability through-out the lifespan of the product.

DK VIGTIGT!

Det er vigtigt, at alle produkter, der samles med alle former for skruer, efterspændes to uger efter samling samt hver tredje måned for at sikre, at produktet er stabilt i hele dets levetid.

DE WICHTIG!

Es ist wichtig, bei jedem mit Schrauben montierten Produkt diese 2 Wochen nach dem Zusammenbau sowie einmal alle 3 Monate wieder anzuziehen, um die Stabilität des Produkts über die gesamte Lebensdauer hinweg zu gewährleisten.

NO VIKTIG!

Det er viktig at alle produkter som monteres med skruer blir etterstrammet 2 uker etter montering, og hver 3. måned for å sikre stabiliteten gjennom hele produktets levetid

SE VIKTIGT!

För alla produkter som monteras med skruv är det viktigt att dessa efterdras två veckor efter monteringen och därefter en gång var tredje månad. Detta för att säkerställa att produkten håller sig stabil under hela sin livslängd.

FI TÄRKEÄÄ!

On tärkeää, että kaikki ruuvien avulla koottavat tuotteet kiristetään uudelleen 2 viikkoa kokoamisen jälkeen ja aina 3 kuukauden välein, jotta tuote pysyy vakaana koko käyttöikänsä ajan.

PL WAŻNE!

Ważne jest, żeby każdy ze skręcanych produktów został ponownie dokręcony w ciągu 2 tygodni od montażu, a następnie sprawdzić co 3 miesiące czy śruby są dokręcone -- w celu zapewnienia stabilności przez czas użytkowania produktu.

CZ DŮLEŽITÉ!

U každého výrobku, který se sestavuje pomocí jakýchkoli šroubků, je důležité dotáhnout šroubky 2 týdny po sestavení a potom každé 3 měsíce, aby byla zajištěna stabilita po celou dobu životnosti výrobku.

HU FONTOS!

Minden terméknél fontos, hogy bármilyen fajta csavarral is történi az összeszerelésé, utána 2 héttel, majd 3 havi rendszerességgel szükséges a csavarok utánhúzósa. Ezzel a termék teljes élettartamán keresztül biztosítható a stabilitása.

NL BELANGRIJK!

Het is belangrijk om elk product dat met om het even welk soort schroef wordt gemonteerd, twee weken na montage en om de drie maanden, opnieuw wordt vastgeschroefd, om de stabiliteit van het product tijdens de hele levensduur te verzekeren.

SK DŮLEŽITÉ!

Je dôležité, aby sa na akomkoľvek produkte, montovanom pomocou akýchkoľvek skrutiek, skrutky dotiahli po dvoch týždňoch od montáže, a jedenkrát v priebehu každých 3 mesiacov - tak sa zaručí stabilita počas celej životnosti produktu.

FR IMPORTANT

Il est important que tout produit monté à l'aide de vis soit resserré 2 semaines après son montage, puis tous les 3 mois, afin de garantir sa stabilité durant tout son cycle de vie.

SI POMEMBNO!

Vsak izdelek, ki ga sestavite z uporabo kakršnihkoli vijakov morate 2 tedna po sestavitvi ponovno pregledati in vijake po potrebi priviti. To ponovite vsake 3 mesece, da bi zagotovili stabilnost izdelka skozi njegovo celotno življenjsko dobo.

HR VAŽNO!

Važno je da se svi tipovi vijaka na bilo kojoj vrsti proizvoda koji se s pomoću njih sastavlja ponovno pritegnu 2 tjedna nakon sastavljanja te jednom svaka 3 mjeseca - kako bi se zajamčila stabilnost tijekom životnog vijeka proizvoda.

IT IMPORTANTE!

È importante in ogni prodotto montato con viti serrare ben strette le viti 2 settimane dopo il montaggio e poi ogni 3 mesi per garantire la sua stabilità durante tutta la durata del prodotto.

ES IMPORTANTE

En el caso de los productos ensamblados, es importante volver a apretar los tornillos 2 semanas después del montaje y después cada 3 meses, para así preservar la estabilidad durante toda la vida útil del producto.

BA VAŽNO!

Za sve proizvode sa vijčanim vezama, potrebno je izvršiti pritezanje 2 sedmice nakon sklapanja i svaka 3 mjeseca nakon toga, kako bi se osigurala stabilnost tokom cijelog životnog vijeka proizvoda.

RS VAŽNO!

Važno je da svaki proizvod koji je sklopljen korišćenjem bilo kakvih šrafova bude ponovo pričvršćen 2 nedelje nakon sklapanja i jednom svaka 3 meseca - kako bi se obezbedila stabilnost tokom celog veka trajanja proizvoda.

UA УВАГА.

Майте на увазі, якщо у процесі монтажу продукту використовуються гвинти будь-якого типу, їх треба повторно затягнути через 2 тижні після монтажу, а потім кожні 3 місяці. Це необхідно для того, щоб забезпечити надійне використання продукту протягом терміну його служби.

RO IMPORTANT!

Este important ca șuruburile de orice tip, cu ajutorul cărora au fost montate produsele, să fie strânse din nou la 2 săptămâni după montare și, apoi, o dată la 3 luni, pentru a se asigura stabilitatea de-a lungul duratei de viață a produsului

BG ВАЖНО!

Важно е всеки продукт, който е сглобен с помощта на винтове, да бъде затегнат 2 седмици след сглобяването, и веднъж на всеки 3 месеца, за да се гарантира стабилност през цялото време на използване на продукта.

GR ΣΗΜΑΝΤΙΚΟ!

Για κάθε προϊόν που συναρμολογείται με βίδες είναι σημαντικό αυτές να ξανασφίγγονται 2 εβδομάδες μετά τη συναρμολόγηση και μία φορά κάθε 3 μήνες, για τη διασφάλιση της σταθερότητας σε όλη τη διάρκεια ζωής του προϊόντος.

PT AVISO IMPORTANTE!

É importante, em cada produto montado com parafusos, reapertar os mesmos 2 semanas após a montagem e uma vez a cada 3 meses para garantir a estabilidade do produto ao longo de toda a sua vida útil.

RU ВАЖНО!

В любом изделии, собранном с использованием винтов любого типа, необходимо через 2 недели после сборки и в дальнейшем каждые 3 месяца подтягивать винты, чтобы обеспечить прочность изделия в течение срока эксплуатации.

TR ÖNEMLİ!

Vida kullanılarak yapılan her türlü ürün montajı için montajdan 2 hafta sonra vidaların yeniden sıkıştırılması ve kullanım süresi boyunca ürün istikrarının sağlanması için de her 3 ayda bir vidaların sıkıştırılması önem arz eder.

CN 重要提示!

使用任何类型的螺钉组装的产品，必须在组装 2 周后重新拧紧，并且每 3 个月重新拧紧一次，以确保产品在整个使用期内结实稳固。

من المهم إعادة إحكام ربط أي منتج تم تجميعه باستخدام أي نوع من البراغي بعد أسبوعين من التجميع، ومرة واحدة كل 3 أشهر - لضمان الثبات طوال عمر المنتج

مهم / AR



GB GENERAL INSTRUCTION FOR FURNITURE SURFACES!

Wipe clean with a damp cloth. Use only water or a gentle detergent. Wipe dry with a clean cloth

DK GENEREL VEJLEDNING TIL MØBLER !

Rengøres med en fugtig klud. Anvend kun vand eller et mildt vaskemiddel. Tørres af med en ren klud.

DE ALLGEMEINE HINWEISE FÜR MÖBEL!

Mit einem feuchten Tuch abwischen. Nur Wasser oder ein mildes Reinigungsmittel verwenden. Mit einem sauberen Tuch trocken reiben.

NO GENERELLE INSTRUKSJONER FOR MØBLER!

Tørk av med en fuktig klut. Bruk bare vann eller et mildt vaskemiddel. Tørk av med en ren klut.

SE ALLMÄNNA INSTRUKTIONER GÄLLANDE MÖBLER!

Torka rent med en fuktig trasa. Använd endast vatten eller ett mildt rengöringsmedel. Torka torrt med en ren trasa.

FI YLEISIÄ OHJEITA KALUSTEILLE!

Pyyhi puhtaaksi kostealla liinalla. Käytä vain vettä tai mietoä pesuainetta. Kuivaa puhtaalla liinalla.

PL OGÓLNE INSTRUKCJE DOTYCZĄCE MEBLI

Do czyszczenia należy używać wilgotnej ściereczki. Używać wyłącznie wody lub delikatnego detergentu. Wycierać do sucha ściereczką

CZ OBECNÉ POKYNY TÝKAJÍCÍ SE NÁBYTKU!

Čistěte otřením navlhčeným hadříkem. Používejte pouze vodu nebo jemný čisticí prostředek. Vytřete dosucha čistým hadříkem.

HU ÁLTALÁNOS ÚTMUTATÁS A BÚTOROKHOZ

Törölje tisztára nedves ruhával. Csak vizet vagy kímélő tisztítószert használjon.

Törölje szárazra tiszta ruhával.

NL ALGEMENE INSTRUCTIES VOOR MEUBELS!

Reinig met een vochtige doek. Gebruik alleen water of wasmiddel. Droogwrijven met een schone doek.

SK VŠEOBECNÉ POKYNY PRE NÁBYTOK!

Utrite dočista navlhčenou utierkou. Používajte iba vodu alebo jemný čistiaci prostriedok. Utrite dosucha čistou utierkou.

FR INSTRUCTIONS GÉNÉRALES POUR LE MOBILIER

Nettoyer à l'aide d'un chiffon humide. Utiliser uniquement de l'eau ou un détergent doux. Essuyer à l'aide d'un chiffon propre.

SI SPLOŠNA NAVODILA ZA VZDRŽEVANJE POHIŠTVA!

Obrišite z vlažno krpo. Uporabljajte le vodo ali blag detergent. Posušite s čisto krpo.

HR OPĆE UPUTE ZA NAMJEŠTAJ IZRA ĐEN!

Očistite vlažnom krpom. Potrijebite samo vodu ili blagi deterđent. Posušite čistom krpom.

IT ISTRUZIONI GENERALI PER MOBILI!

Pulire con un panno umido. Utilizzare solo acqua o un detergente delicato. Asciugare con un panno pulito.

ES INSTRUCCIONES GENERALES ACERCA DE LOS MUEBLES

Limpiar con un paño húmedo. Usar solo agua o un detergente suave. Secar con un paño limpio.

BA OPŠTA UPUTSTVA ZA NAMJEŠTAJ.

Obrisati vlažnom krpom. Koristiti samo vodu ili blagi deterđent. Posušiti suhom krpom.

RS OPŠTA UPUTSTVA ZA NAMEŠTAJ NAPRAVLJEN!

Obrišite vlažnom krpom. Koristite samo vodu ili blagi deterđent. Prebrišite suvom, čistom krpom.

UA ЗАГАЛЬНА ІНСТРУКЦІЯ ДЛЯ МЕБЛІВ, ВИГОТОВЛЕНИХ

Протирайте за допомогою вологої ганчірки. Використовуйте воду або слабкий розчин м'якого засобу. Витирайте чистою ганчіркою.

RO INSTRUCȚIUNI GENERALE PENTRU MOBILIER!

Curățați prin ștergere cu o lavetă umeză. Utilizați numai apă sau un detergent delicat. Uscați prin ștergere cu o lavetă curată.

BG ОБЩА ИНСТРУКЦИЯ ЗА МЕБЕЛИ, ИЗРАБОТЕНИ!

Избършете с влажна кърпа. Използвайте само вода или лек почистващ препарат. Подсушете с чиста кърпа.

GR ΓΕΝΙΚΕΣ ΟΔΗΓΙΕΣ ΓΙΑ ΕΠΙΠΛΑ!

Σκουπίστε με ένα υγρό πανί. Χρησιμοποιείτε μόνο νερό ή ένα ήπιο απορρυπαντικό. Στεγνώνετε με ένα καθαρό πανί.

PT INFORMAÇÕES GERAIS PARA MÓVEIS

Limpar com um pano úmido. Usar apenas água ou detergente neutro. Secar com um pano limpo.

RU ОБЩИЕ УКАЗАНИЯ ОТНОСИТЕЛЬНО МЕБЕЛИ!

Очистите изделие чистой влажной тканью. Используйте мягкодействующее моющее средство. Вытрите досуха чистой тряпкой

TR MOBİLYALARA YÖNELİK GENEL YÖNERGE!

Nemli bir bezle silerek temizleyin. Yalnızca su veya yumuşak bir deterjan kullanın. Temiz bir bezle silerek kurulayın.

CN 家具表面的一般说明

请用湿布擦拭。只使用水或温和洗涤剂。

请用干净的布擦干。

AR إرشادات عامة لسطح الأثاث!
يبغ بالمسح بقطعة قماش مبللة. ال تستخدم سوى الماء أو منظف خفيف.
يبغ بالمسح بقطعة قماش نظيفة.



GB GENERAL INSTRUCTION FOR FURNITURE WITH FABRIC!

Wipe clean with a damp cloth. Use only clean water.

Dust and dirt can be vacuum cleaned or wiped with a clean soft cloth.

Do not use detergents, solvents or other chemicals on fabric as this may cause discoloration.

However, certain removable fabrics may be washed, but in such cases there will ALWAYS be a washing instruction on the fabric.

DK GENEREL VEJLEDNING TIL MØBLER MED STOF!

Rengøres med en fugtig klud. Anvend kun rent vand.

Støv og snavs støvsuges eller tørres af med en ren blød klud.

Brug ikke vaskemidler, opløsningsmidler eller andre kemikalier på stof, da dette kan medføre misfarvninger.

Visse aftagelige stoffer kan dog vaskes, men der vil i sådanne tilfælde ALTID være en vaskeanvisning på stoffet.

DE ALLGEMEINE PFLEGEHINWEISE FÜR POLSTERMÖBEL

Mit einem feuchten Tuch abwischen. Nur sauberes Wasser verwenden.

Staub und Schmutz können gesaugt oder mit einem sauberen, weichen Tuch abgewischt werden.

Keine Reinigungsmittel, Lösungsmittel oder andere Chemikalien auf dem Gewebe verwenden, da dies zu Verfärbungen führen kann. Einige abnehmbare Bezüge können gewaschen werden. In dem Fall befindet sich

IMMER eine Waschanleitung auf dem Stoff.

NO GENERELL INSTRUKSJON FOR MØBLER MED STOFF!

Tørk av med en fuktig klut. Bruk bare rent vann.

Støv og smuss kan støvsuges eller tørkes av med en ren, myk klut.

Ikke bruk vaskemidler, løsemidler eller andre kjemikalier på stoffet. Det kan føre til misfarging.

Enkelte avtakbare stofftrekk kan imidlertid vaskes. I så fall er det ALLTID en vaskeanvisning på stoffet.

SE ALLMÄNNA INSTRUKTIONER FÖR MÖBLER MED TYG!

Torka rent med en fuktig trasa. Använd endast rent vatten.

Damm och smuts kan dammsugas upp eller torkas bort med en ren, mjuk trasa.

Undvik att använda rengöringsmedel, lösningsmedel eller andra kemikalier på tyg eftersom det kan orsaka missfärgningar.

Vissa avtagbara tyger kan dock tvättas, men i sådana fall sitter det ALLTID tvättanvisningar på tyget.

FI YLEISOHJEET KANKAALLA VERHOILTUJA HUONEKALUJA VARTEN!

Pyyhi puhtaaksi kostealla liinalla. Käytä vain puhdasta vettä.

Pöly ja lika voidaan imuroida tai pyyhkiä puhtaalla, pehmeällä liinalla.

Älä käytä puhdistusaineita, liuottimia tai muita kemikaaleja kankaaseen, sillä ne voivat aiheuttaa värvivirheitä.

Tietyt irrotettavat kankaat voidaan kuitenkin pestä, mutta sellaisissa tapauksissa kankaassa on AINA pesuohjeet.

PL OGÓLNA INSTRUKCJA KORZYSTANIA Z MEBLI TAPICEROWANYCH!

Czyścić, przecierając wilgotną ściereczką. Stosować tylko wodę.

Kurz i zanieczyszczenia można usuwać odkurzaczem lub przecierając tapicerkę czystą, miękką szmatką.

Na tkaninę nie nakładać detergentów, rozpuszczalników ani innych chemikaliów, ponieważ mogą one spowodować odbarwienie.

Niektóre zdejmowane pokrowce można prać, ale w takich przypadkach ZAWSZE stosować się do instrukcji prania podanych na metce.

CZ OBECNÉ POKYNY PRO NÁBYTEK S TEXTILEM!

Čistěte otřením navlhčeným hadříkem. Používejte pouze čistou vodu.

Prach a nečistoty můžete vysát nebo otřít čistým měkkým hadříkem.

Na textil nepoužívejte čisticí prostředky, rozpouštědla či jiné chemické látky, protože by mohly způsobit odbarvení.

Některé snímatelné textilní části je možno práť, avšak v každém případě VŽDY podle pokynů pro praní uvedených na textilu.

HU ÁLTALÁNOS ÚTMUTATÓ SZÖVETTEL ELLÁTOTT BÚTOROKHOZ!

Törölje tisztára nedves ruhával. Csak tiszta vizet használjon.

A port és szennyeződést felporszívózhatja vagy letörölheti tiszta, puha ruhával.

Ne használjon mosószert, oldószert vagy más vegyi anyagot a szöveten, mivel azok elszíneződést okozhatnak.

Ennek ellenére bizonyos leszedhető szövetek moshatók, de ilyen esetben a szöveten MINDIG feltüntetjük a mosásra vonatkozó útmutatót.

NL ALGEMENE INSTRUCTIE VOOR MEUBELEN MET STOF!

Reinig met een vochtige doek. Alleen schoon water gebruiken.

Stof en vuil kan worden gestofzuigd of met een schone, zachte doek worden afgeveegd.

Gebruik geen reinigingsmiddelen, oplosmiddelen of andere chemische middelen op stof omdat dit verkleuring kan veroorzaken.

Bepaalde afneembare stoffen kunnen wel gewassen worden, maar in dergelijke gevallen staat er ALTIJD een wasvoorschrift op de stof.

SK VŠEOBECNÉ POKYNY K NÁBYTKU S PRVKAMI LÁTKY!

Utrite dočista navlhčenou handričkou. Používajte len čistú vodu.

Prach a nečistoty môžete povysávať alebo utrieť čistou jemnou handričkou.

Na látku nepoužívajte saponáty, rozpúšťadlá ani iné chemikálie, keďže by to mohlo spôsobiť zmenu farby.

Niektoré odnímateľné textilné časti je však možné vyprať, no v týchto prípadoch VŽDY podľa pokynov na pranie.

FR INSTRUCTIONS GÉNÉRALES POUR LE MOBILIER EN TISSU !

Nettoyez à l'aide d'un chiffon humide. N'utilisez que de l'eau claire.

La poussière et la saleté peuvent être aspirées ou essuyées à l'aide d'un chiffon doux et propre.

N'utilisez aucun détergent, solvant ou autre produit chimique sur le tissu, car ceci pourrait le décolorer.

Cependant, certains tissus amovibles peuvent être lavés, mais dans ce cas le tissu comportera TOUJOURS des instructions de lavage.

SI SPLOŠNA NAVODILA ZA POHIŠTVO S TKANINO!

Obrišite z vlažno krpo. Uporabljajte le čisto vodo.

Prah in umazanijo je mogoče posesati ali obrisati s čisto mehko krpo.

Za čiščenje tkanine ne uporabljajte detergentov, topil ali drugih kemikalij, ki lahko povzročijo njeno obledelost.

Nekatere odstranljive tkanine je sicer mogoče oprati, vendar so v takih primerih na tkanini VEDNO na voljo navodila za pranje.

HR OPĆE UPUTE ZA NAMJEŠTAJ S TKANINOM!

Očistite vlažnom krpom. Upotrebjavajte samo čistu vodu.

Prašina i prljavština mogu se očistiti usisivačem ili obrisati čistom mekanom krpom.

Nemojte upotrebljavati deterdžente, otapala ili druge kemikalije na tkanini jer mogu izbljediti boju.

Neke uklonjive tkanine ipak se smiju prati, no u tim slučajevima na tkanini će se UVIJEK nalaziti uputa za pranje.

IT ISTRUZIONI GENERALI PER MOBILI CON TESSUTO!

Pulire con un panno umido. Utilizzare solo acqua pulita.

La polvere e lo sporco possono essere rimossi con un aspirapolvere o puliti con panno morbido pulito.

Non usare detergenti, solventi o altre sostanze chimiche sul tessuto perché possono scolorirlo. Tuttavia alcuni rivestimenti in tessuto sfoderabili

possono essere lavati, ma in questi casi sul tessuto sono SEMPRE presenti le istruzioni di lavaggio.

ES INSTRUCCIONES GENERALES PARA MOBILIARIO CON TEJIDO

Limpiar con un paño húmedo. Usar solo agua limpia.

Retirar el polvo y la suciedad con un aspirador o limpiarlo con un paño limpio y suave.

No usar detergentes, disolventes ni otros productos químicos con el tejido ya que podrían decolorarlo.

Sin embargo, algunos tejidos extraíbles pueden ser lavados, en este caso siempre encontraremos unas instrucciones de lavado en el propio tejido.

BA OPŠTA UPUTSTVA ZA NAMJEŠTAJ OD TKANINE!

Obrisati vlažnom krpom. Koristiti samo čistu vodu.

Prašina i prljavština mogu se usisati ili obrisati čistom mekanom krpom.

Ne koristite deterdžente, rastvarače ili druge hemikalije na tkanini, jer time možete izazvati gubitak boje.

Međutim, neke odvojive tkanine se mogu prati, ali u takvim slučajevima će na tkanini UVIJEK biti uputstva za pranje.

RS OPŠTA UPUTSTVA ZA NAMEŠTAJ SA TKANINOM!

Obrišite vlažnom krpom. Koristite samo čistu vodu.

Prašinu i prljavštinu možete da usisate ili obrišete čistom mekanom krpom.

Nemojte da koristite deterdžente, rastvarače ili druge hemikalije na tkanini jer tako može da dođe do promene boje.

Međutim, neke tkanine koje mogu da se uklone mogu i da se peru, ali u tim slučajevima na tkanini UVEK postoji uputstvo za pranje.

UA ЗАГАЛЬНІ ІНСТРУКЦІЇ ДЛЯ МЕБЛІВ З ОББИВКОЮ З ТКАНИНИ

Очищайте за допомогою вологої ганчірки. Використовуйте тільки чисту воду.

Пил і бруд можна видалити за допомогою пилососа або чистої м'якої тканини.

Не використовуйте миючі засоби, розчинники або інші хімічні речовини на текстильних поверхнях, оскільки це може спричинити знебарвлення тканини.

Деякі знімні частини з тканини можна прати, але в таких випадках на матерії ЗАВЖДИ буде присутня інструкція з прання.

RO INSTRUCȚIUNI GENERALE PENTRU MOBILIER CU ȚESĂTURĂ!

Curățați prin ștergere cu o lavetă umedă. Utilizați numai apă curată.

Praful și murdăria pot fi curățate cu aspiratorul sau șterse cu o cârpă moale curată.

Nu utilizați detergenți, solvenți sau alte substanțe chimice pe țesătură deoarece acestea pot decolora materialul.

Cu toate acestea, anumite țesături detașabile pot fi spălate, dar în astfel de cazuri vor exista ÎNTOTDEAUNA instrucțiuni de spălare pe țesătură.

BG ОБЩА ИНСТРУКЦИЯ ЗА МЕБЕЛИ С ПЛАТ!

Избършете с влажна кърпа. Използвайте само чиста вода.

Прах и мръсотия могат да се почистват с прахосмукачка или да се избършат с чиста мека кърпа.

Не прилагайте почистващи препарати, разтворители или други химически средства върху плата, тъй като това може да доведе до обезцветяване.

Някои свалящи се платнени калфи могат да бъдат прани, но в този случай ЗАДЪЛЖИТЕЛНО ще има инструкция за пране на тъканта.

GR ΓΕΝΙΚΕΣ ΟΔΗΓΙΕΣ ΓΙΑ ΕΠΙΠΛΑ ΜΕ ΥΦΑΣΜΑ!

Σκουπίστε με ένα υγρό πανί. Χρησιμοποιείτε μόνο καθαρό νερό.

Η σκόνη μπορεί να καθαριστεί με ηλεκτρική σκούπα ή ένα καθαρό μαλακό πανί.

Μην χρησιμοποιείτε απορρυπαντικά, διαλύτες ή άλλες χημικές ουσίες, καθώς μπορεί να προκληθεί αποχρωματισμός.

Ωστόσο, ορισμένα αφαιρούμενα υφάσματα μπορούν να πλυθούν, αλλά σε αυτές περιπτώσεις θα υπάρχει ΠΑΝΤΑ στο ύφασμα σχετική οδηγία πλυσίματος.

PT INSTRUÇÕES GERAIS DE CUIDADO PARA MÓVEIS ESTOFADOS

Limpar com um pano húmido. Usar apenas água limpa.

Poeira e sujeira podem ser aspiradas ou limpas com um pano limpo e macio.

Não usar detergentes, solventes ou outros produtos químicos no tecido, pode causar descoloração.

Algumas capas removíveis podem ser lavadas. Nesse caso, SEMPRE existem instruções de lavagem no tecido.

RU ОБЩИЕ УКАЗАНИЯ ПО УХОДУ ЗА МЕБЕЛЬЮ С ОТДЕЛКОЙ ИЗ ТКАНИ!

Очистите изделие чистой влажной тряпкой. Используйте только чистую воду.

Пыль и грязь можно удалять пылесосом или чистой мягкой тряпкой.

Не наносите моющие средства, растворители или другие химические вещества на ткань, поскольку они могут привести к вымыванию цвета.

Некоторые съемные элементы из ткани можно стирать. В таких случаях к ткани ОБЯЗАТЕЛЬНО прилагается инструкция по стирке.

TR KUMAŞ MOBİLYALAR İÇİN GENEL TALİMATLAR!

Nemli bir bezle silerek temizleyin. Yalnızca temiz su kullanın.

Toz ve kir elektrikli süpürgesi ile veya temiz yumuşak bir bezle temizlenebilir.

Renklerin solmasına yol açabilecekleri için kumaşa deterjan, solvent veya başka kimyasal madde kullanmayın.

Bazı sökülebilir kumaşlar yıkanabilir ancak bu durumda kumaşa MUTLAKA bir yıkama talimatı olacaktır.

CN: 布艺家具的一般说明!

请用湿布擦拭。只能使用干净水。

灰尘和脏污可利用真空清洁或用洁净的软布擦拭。

请勿在布料上使用清洗剂、溶剂或其他化学产品，以免布料褪色。

某些可拆卸的布料可以清洗，但必须始终遵循布料的洗涤说明。

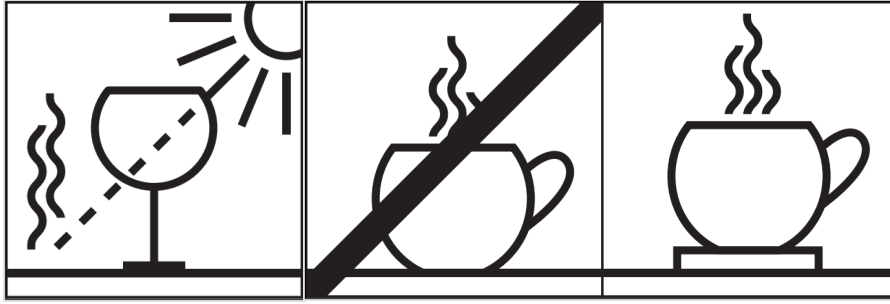
AR إرشادات عامة للأثاث المشتمل على قماش

ينبغي المسح بقطعة قماش مبللة. لا تستخدم سوى ماء نظيف.

يمكن تنظيفه من الغبار والأوساخ بالمكنسة الكهربائية أو المسح بقطعة قماش ناعمة ونظيفة.

لا تستخدم المنظفات أو المذيبات أو غيرها من المواد الكيميائية على القماش، فقد يتسبب ذلك في تغير لونه.

ومع ذلك، يمكن غسل أقمشة معينة قابلة للإزالة، ولكن في مثل هذه الحالات، ستجد دائماً إرشادات الغسل على القماش.



GB WARNING FOR ARTIFICIAL WOOD SURFACES:

Be aware of glass items placed on the artificial wood in directly sun can cause the burn glass effect which can lead to burn marks and discoloration of the artificial wood. Do not place extremely hot objects directly on the artificial wood as it can lead to heat damage.

DK ADVARSEL FOR KUNSTIGE TRÆOVERFLADER:

Vær opmærksom på, at genstande af glas placeret på det kunstige træ i direkte sollys, kan forårsage brændglaseffekt, som kan føre til brændemærker og misfarvning af det kunstige træ.

Placer ikke ekstremt varme genstande direkte på det kunstige træ, da det kan føre til varmeskader.

DE WARNUNG FÜR OBERFLÄCHEN AUS KÜNSTLICHEM HOLZ:

Achte darauf, dass Glasgegenstände, die in der direkten Sonne auf das Kunstholz gelegt werden, den Brennglaseffekt verursachen können, der zu Brandflecken und Verfärbungen des künstlichen Holzes führen kann.

Stelle keine extrem heißen Gegenstände direkt auf das künstliche Holz, da dies zu Hitzeschäden führen kann.

NO ADVARSEL FOR KUNSTIGE TREOVERFLATER:

Vær oppmerksom på at glassgjenstander plassert på det kunstige treet i direkte sol kan forårsake en brennglaseffekt som kan føre til brennemærker og misfarging . av det kunstige treet.

Ikke plasser ekstremt varme gjenstander direkte på det kunstige treet, da det kan føre til varmeskader.

SE VARNING FÖR YTOR I KONSTRÄ

Var uppmärksam på att glasföremål placerade på konsträet i direkt sol verkar som ett förstoringsglas och kan leda brännmärken och missfärgning av konsträet.

Placera inte extremt varma föremål direkt på konsträet eftersom det kan leda till varmeskador.

FI VAROITUS PUUJÄLITELMÄPINNOILLE:

Ottakaa huomioon, että pöydälle asetetut lasiesineet voivat suorassa auringonpaisteessa aiheuttaa palojälkiä ja värin haalistumista puujäljitelämpinnalla. Älä aseta erittäin kuumia esineitä suoraan puujäljitelämpinnalle, koska tämä voi aiheuttaa lämpövaurioita.

PL OSTRZEŻENIE DOTYCZĄCE POWIERZCHNI Z DREWNA SYNTETYCZNEGO:

Należy pamiętać, że szklane przedmioty umieszczone na powierzchni z drewna syntetycznego w bezpośrednim słońcu mogą powodować efekt wypalonego szkła, co może prowadzić do śladów wypalenia i odbarwień drewna syntetycznego.

Nie należy umieszczać bardzo gorących przedmiotów bezpośrednio na powierzchni z drewna syntetycznego, ponieważ może to doprowadzić do uszkodzenia.

CZ VAROVÁNÍ OHLEDNĚ POVRCHŮ Z UMĚLÉHO DŘEVA:

Musíte vědět, že v případě skleněných předmětů umístěných na umělém dřevě může na přímém slunci dojít k efektu lupy, který může na povrchu způsobit změnu barvy nebo vytvořit roztaveninu/spáleninu.

Nepokládejte přímo na umělé dřevo extrémně horké předměty, protože mohou způsobit poškození teplem.

HU MŰFA FELÜLETEKRE VONATKOZÓ FIGYELMEZTETÉS:

A műfa felületen elhelyezett üveg tárgyak közvetlen napfényben egyfajta nagyítólencseként működhet, amely összpontosítja a napfényt egy adott területre, ez a fókuszált hő pedig képes arra, hogy elszínezza és/vagy megégesse a műfa felületét.

A károsodás megelőzése érdekében ne helyezzen üvegből készült, vagy forró tárgyakat közvetlenül a műfa felületre.

NL WAARSCHUWING VOOR KUNSTMATIGE HOUTEN OPPERVLAKKEN:

Let op glazen voorwerpen die op het kunstmatige hout worden geplaatst in de directe zon kunnen het brandglaseffect veroorzaken, wat kan leiden tot brandvlekken en verkleuring van het kunstmatige hout.

Plaats geen extreem hete voorwerpen direct op het kunstmatige hout omdat dit kan leiden tot hittede schade.

SK UPOZORNENIE K POVRCHOM Z UMĚLÉHO DŘEVA:

Berte na vedomie, že sklenené predmety položené na umelom dreve môžu na priamom slnku vytvoriť efekt horiaceho skla a zanechať na ňom spálené miesta alebo spôsobiť zmenu farby.

Neukladajte extrémne horúce predmety priamo na umelé drevo, pretože môže dôjsť k poškodeniu teplom.

FR AVERTISSEMENT POUR SURFACES EN IMITATION BOIS :

Des objets en verre placés sur une surface en imitation bois exposés au soleil peuvent engendrer un effet loupe pouvant provoquer des traces de brûlure et une décoloration de la surface.

Ne pas poser d'objets très chauds directement sur la surface en imitation bois car cela pourrait l'endommager.

SI OPOZORILO ZA POVRŠINE IZ UMETNEGA LESA:

Upoštevajte, da lahko stekleni predmeti, postavljeni na umetni les, na neposredni sončni svetlobi povzročijo ožganine ali razbarvanje umetnega lesa.

Ne postavljajte zelo vročih predmetov neposredno na umetni les, saj lahko pride do toplotnih poškodb.

HR UPOZORENJE ZA POVRŠINE OD UMJETNOG DRVETA

Imajte na umu da stakleni predmeti postavljeni na umjetno drvo na izravnom suncu mogu uzrokovati efekt gorenja stakla što može dovesti do tragova gorenja i promjene boje umjetnog drveta. Ne stavljajte izrazito vruće predmete izravno na umjetno drvo jer to može dovesti do oštećenja uzrokovanog toplinom.

IT AVVERTENZA PER SUPERFICI IN LEGNO ARTIFICIALE:

Prestare attenzione agli oggetti di vetro posizionati sul legno artificiale che, se esposti direttamente al sole, potrebbero causare bruciature sul mobile e perdite di colore della superficie. Non appoggiare oggetti estremamente caldi direttamente sulla superficie in legno artificiale perché potrebbe causare danni dovuti all'eccessivo calore.

ES ADVERTENCIA SOBRE SUPERFICIES DE MADERA ARTIFICIAL:

Ten en cuenta que la colocación de objetos de cristal sobre madera artificial, bajo exposición solar, puede causar efecto lupa, lo cual puede provocar marcas de quemaduras y decoloración en la madera artificial.

No coloques objetos muy calientes directamente en la madera artificial, dado que pueden provocar daños por calor.

BA UPOZORENJE ZA POVRŠINE OD UMJETNOG DRVETA

Imajte na umu da stakleni predmeti postavljeni na umjetno drvo na direktnom suncu mogu uzrokovati efekat gorenja stakla što može dovesti do tragova gorenja i promjene boje umjetnog drveta. Ne stavljajte izrazito vruće predmete direktno na umjetno drvo jer to može dovesti do oštećenja uzrokovanog toplinom.

RS UPOZORENJE ZA POVRŠINE OD VEŠTAČKOG DRVETA:

Imajte na umu da stakleni predmeti postavljeni na veštačko drvo na direktnom suncu mogu izazvati efekat izgorelog stakla koji može dovesti do tragova gorenja i promene boje veštačkog drveta.

Ne stavljajte ekstremno vruće predmete direktno na veštačko drvo jer to može dovesti do oštećenja usled toplote.

UA ПОПЕРЕДЖЕННЯ ЩОДО ПОВЕРХОНЬ ІЗ ШТУЧНОГО ДЕРЕВА:

Майте на увазі, що скляні предмети, розміщені на штучній деревині під прямим сонячним промінням, можуть спричинити ефект вигорання скла, що може призвести також до вигорання та зміни кольору штучної деревини.

Не ставте гарячі предмети безпосередньо на штучну деревину, оскільки це може призвести до теплового пошкодження.

RO AVERTISMENT PENTRU SUPRAFEȚELE DIN LEMN ARTIFICIAL:

Obiectele din sticlă plasate pe lemn artificial, direct în razele soarelui, pot provoca urme de arsuri și decolorarea lemnului artificial.

Nu așezați obiecte extrem de fierbinți direct pe lemnul artificial, deoarece pot provoca deteriorarea acestuia.

BG ПРЕДУПРЕЖДЕНИЕ ЗА ПОВЪРХНОСТИ ОТ ИЗКУСТВЕНА ДЪРВЕСИНА:

Имайте предвид, че стъклените предмети, поставени върху изкуствената дървесина надиректно слънце, могат да предизвикат ефект, подобен на този на лупата, което може да доведе до следи от изгаряне и обезцветяване на изкуствената дървесина.

Не поставяйте силно нагорещени предмети директно върху изкуствената дървесина, тъй като това може да доведе до топлинно увреждане.

GR ΠΡΟΕΙΔΟΠΟΙΗΣΗ ΓΙΑ ΤΕΧΝΗΤΕΣ ΞΥΛΙΝΕΣ ΕΠΙΦΑΝΕΙΕΣ:

Προσέξτε ότι τα γυάλινα αντικείμενα που τοποθετούνται σε τεχνητό ξύλο απευθείας στον ήλιο μπορούν να προκαλέσουν το φαινόμενο της καύσης από γυαλί, το οποίο μπορεί να οδηγήσει σε σημάδια καψίματος και σε αποχρωματισμό του τεχνητού ξύλου.

Μην τοποθετείτε εξαιρετικά ζεστά αντικείμενα απευθείας στο τεχνητό ξύλο, καθώς μπορεί να οδηγήσει σε ζημιά από τη θερμότητα.

PT ADVERTÊNCIA PARA SUPERFÍCIES DE MADEIRA ARTIFICIAL:

Os objetos de vidro colocados sobre a madeira artificial em exposição direta ao sol podem provocar o efeito de queimadura pelo vidro, o que pode levar a marcas de queimadura e descoloração da madeira artificial.

Não coloque objetos extremamente quentes diretamente sobre a madeira artificial, pois pode provocar danos causados pelo calor

RU ПРЕДУПРЕЖДЕНИЕ ДЛЯ ПОВЕРХНОСТЕЙ ИЗ ИСКУССТВЕННОЙ ДРЕВЕСИНЫ:

Размещение стеклянных предметов на искусственной древесине под воздействием прямых солнечных лучей может привести к образованию следов обгорания и изменению цвета искусственной древесины.

Не размещайте очень горячие предметы непосредственно на искусственной древесине, так как это может привести к термическому повреждению.

TR YAPAY AHŞABIN YÜZEYLER İÇİN UYARI:

Yapay ahşabın üzerine doğrudan güneş ışığı alan cam eşyaların yerleştirilmesinin, yanık cam etkisi yaratarak yapay ahşabın yanık lekelerine ve renginin solmasına yol açabileceğini unutmayın.

Isı hasarına yol açabileceğinden aşırı sıcak nesnelere doğrudan yapay ahşabın üzerine koymayın.

CN: 针对人造木面的警告:

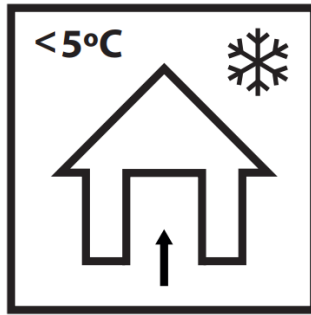
请注意,人造木面上放置的玻璃器皿如果受到阳光直射,可能出现玻璃聚光效应,在人造木面上造成烧灼痕迹,还可能掉色。

不要将极热的物体直接放在人造木面上,否则可能会损坏木面。

AR تحذير بشأن الأسطح الخشبية الاصطناعية:

اعلم أن العناصر الزجاجية الموضوعة على الخشب الاصطناعي المعرض لضوء الشمس المباشر يمكن أن تتسبب في تأثير الحرق من خلال الزجاج الذي يمكن أن يؤدي إلى علامات حرق وتغير لون الخشب الاصطناعي. لا تضع أية أجسام ساخنة للغاية على الخشب الاصطناعي مباشرة، فقد يؤدي ذلك إلى حدوث أضرار ناجمة عن الحرارة.





GB Storage of garden furniture and garden products

The best way to extend the life of your garden product is to clean it regularly and before storage. Store the product in a cool, dry and ventilated place indoors or covered when the temperature is below 5 degrees Celsius or when weather conditions require it.

DK Opbevaring af havemøbler og haveprodukter

Den bedste måde at forlænge dit haveprodukts levetid på, er at rengøre det regelmæssigt og før opbevaring. Opbevar produktet på et køligt, tørt og ventileret sted indendørs eller tildækket, når temperaturen er under 5 grader celsius eller når vejrforholdene kræver det.

DE Lagerung von Gartenmöbeln und Gartenprodukten

Die beste Möglichkeit, die Lebensdauer deines Gartenprodukts zu verlängern, besteht darin, es regelmäßig und vor der Lagerung zu reinigen. Lagere das Produkt an einem kühlen, trockenen und belüfteten Ort im Haus oder überdacht, wenn die Temperatur unter 5 Grad Celsius liegt oder die Wetterbedingungen es erfordern.

NO Oppbevaring av hagemøbler og hageprodukter

Den beste måten å forlenge levetiden til hageproduktet ditt er å rengjøre det både regelmessig og før lagring. Oppbevar produktet tildekket eller på et kjølig, tørt og ventilert sted innendørs når temperaturen er under 5 grader Celsius eller når værforholdene krever det.

SE Förvaring av trädgårdsmöbler och trädgårdsvaror

Det bästa sättet att förlänga livslängden på din trädgårdsvara är att rengöra den regelbundet och före förvaring. Förvara varan på en sval, torr och ventilerad plats inomhus eller täckt när temperaturen är under 5 grader Celsius eller när väderförhållandena kräver det.

FI Puutarhatuotteiden ja kalusteiden säilytys ja varastoiminen

Paras tapa pidentää puutarhatuotteiden ikää, on puhdistaa ne säännöllisesti ja ennen varastoimista. Säilytä tuote viileässä, kuivassa ja ilmastoidussa sisätilassa tai peitettynä, kun lämpötila on alle 5°C tai kun sääolot sitä vaativat.

PL Przechowywanie mebli ogrodowych i produktów ogrodowych

Najlepszym sposobem na przedłużenie żywotności produktu ogrodowego jest jego regularne czyszczenie przed przechowywaniem. Produkt należy przechowywać w chłodnym, suchym i wentylowanym miejscu w pomieszczeniu lub pod przykryciem, gdy temperatura jest niższa niż 5 stopni Celsjusza lub gdy wymagają tego warunki pogodowe.

CZ Uskladnění zahradního nábytku a zahradních výrobků

Nejlepší způsob, jakým prodloužíte životnost svých výrobků pro zahradu, je pravidelné čištění a důkladné čištění před uložením. Výrobky skladujte na chladném, suchém a větraném místě v interiéru, pokud je teplota nižší než 5 °C nebo pokud to vyžadují povětrnostní podmínky, použijte potahy a výrobek zakryjte.

HU Kerti bútorok és kerti termékek tárolása

Kerti termékeinek élettartamát a legjobban úgy hosszabbíthatja meg, ha az eltárolást megelőzően, valamint használat közben is rendszeresen tisztítja. Tárolja a terméket hűvös, száraz és szellőző helyen beltéren, vagy lefedve, ha a hőmérséklet 5 Celsius-fok alatt van, vagy amikor az időjárási körülmények ezt megkövetelik.

NL Opbergen van tuinmeubelen en tuinproducten

De beste manier om de levensduur van je tuinproduct te verlengen is door het regelmatig schoon te maken en op te bergen. Bewaar het artikel binnen op een koele, droge en geventileerde plaats wanneer de temperatuur lager is dan 5 graden celsius of wanneer de weersomstandigheden dit vereisen.

SK Uskladnenie záhradného nábytku a záhradných výrobkov

Najlepší spôsob, akým predĺžiť životnosť vašich záhradných výrobkov, je ich pravidelné čistenie a dôkladné vyčistenie pred uskladnením. Keď teplota klesne pod 5 stupňov Celzia alebo keď si to vyžadujú poveternostné podmienky, uskladnite výrobok vo vnútri alebo prikrýť na chladnom, suchom a vetranom mieste.

FR Rangement du mobilier de jardin et des articles de jardin

Afin de prolonger la durée de vie de votre article de jardin au maximum, il est conseillé de le nettoyer régulièrement, notamment avant de le ranger. Conservez le produit dans un endroit frais, sec et ventilé à l'intérieur ou couvert quand la température est inférieure à 5 degrés Celsius ou quand les conditions météorologiques l'exigent.

SI Skladiščenje vrtnega pohištva in vrtnih izdelkov

Najboljši način za podaljšanje življenjske dobe vašega vrtnega izdelka je, da ga čistite redno in pred shranjevanjem. Izdelek shranjujte v hladnem, suhem in zračnem prostoru v notranjosti ali pokrito, ko je temperatura nižja od 5 stopinj Celzija ali ko vremenske razmere to zahtevajo.

HR Skladištenje vrtnog namještaja i vrtnih proizvoda

Najbolji način da produžite vijek trajanja svog vrtnog proizvoda je da ga čistite redovito, te prije skladištenja. Proizvod čuvajte na hladnom, suhom i prozračenom mjestu u zatvorenom prostoru ili pokrivenog kada je temperatura ispod 5 stupnjeva Celzijusa ili kada to zahtijevaju vremenski uvjeti.

IT Riporre i mobili e gli articoli da giardino

Il miglior modo per prolungare la vita del tuo articolo da giardino è di pulirlo regolarmente prima di riporlo. Riporre l'articolo in un luogo al chiuso fresco, asciutto e ventilato oppure tenerlo all'esterno e coprirlo quando le temperature scendono sotto ai -5°C o nel caso in cui le condizioni meteorologiche lo richiedano.

ES Almacenaje de muebles de jardín y artículos de jardín

La mejor forma de prolongar la vida de tu artículo de jardín es limpiarlo de forma habitual y antes de guardarlo. Guarda el artículo en un lugar interior que sea fresco, seco y ventilado, o cubierto, cuando la temperatura baje de 5 grados centígrados o cuando las condiciones climatológicas lo requieran.

BA Odlaganje baštenskog namještaja i baštenskih proizvoda

Najbolji način da produžite životni vijek vašeg baštenskog proizvoda je da ga čistite redovno kao i pr*ije odlaganja. Čuvajte proizvod na hladnom, suhom i provjetrenom mjestu u zatvorenom prostoru ili pokrivenog kada je temperatura ispod 5 stepeni Celzijusa ili kada vremenski uslovi to zahtijevaju.

RS Odlaganje baštenskog nameštaja i baštenskih proizvoda

Najbolji način da produžite životni vek vašeg baštenskog proizvoda je da ga čistite redovno kao i pre odlaganja. Čuvajte proizvod na hladnom, suvom i provetrenom mestu u zatvorenom prostoru ili pokrivenog kada je temperatura ispod 5 stepeni Celzijusa ili kada vremenski uslovi to zahtevaju.

UA Зберігання садових меблів та товарів для саду

Найкращий спосіб продовжити термін використання ваших садових меблів -- регулярно чистити їх перед зберіганням.

Зберігайте їх у прохолодному, сухому та провітрюваному місці в закритому приміщенні або у чохлі, якщо температура нижче 5 градусів за Цельсієм або якщо цього вимагають погодні умови.

RO Depozitarea mobilierului de grădină și a articolelor de grădină

Cea mai bună modalitate de a prelungi durata de viață a articolelor de grădină este curățarea acestora în mod regulat și înainte de depozitare.

Depozitați articolele într-un loc răcoros, uscat și ventilat în interior sau acoperit atunci când temperatura este sub 5 grade Celsius sau când condițiile meteorologice o impun.

BG Съхраняване на градински мебели и градински артикули

Най-добрият начин да удължите живота на градинските си артикули е да ги почиствате редовно и преди да ги приберете за съхранение.

Съхранявайте артикулите на хладно, сухо и проветриво място на закрито или ги покрийте, когато температурата е под 5 градуса по Целзий или когато атмосферните условия го изискват.

GR Αποθήκευση επίπλων κήπου και προϊόντων κήπου

Ο καλύτερος τρόπος για να επεκτείνετε τη ζωή ενός προϊόντος κήπου σας είναι να το καθαρίζετε τακτικά και πριν το αποθηκεύσετε.

Αποθηκεύστε το προϊόν σε ένα δροσερό, ξηρό και αεριζόμενο μέρος σε εσωτερικό χώρο ή σε μέρος καλυμμένο, όταν η θερμοκρασία είναι κάτω από 5 βαθμούς Κελσίου ή όταν οι καιρικές συνθήκες το επιτρέπουν.

PT Armazenar móveis de jardim e artigos de jardim

A melhor forma de prolongar a vida útil do seu artigo de jardim é limpá-lo regularmente e também antes de o guardar.

Armazene o artigo em local fresco, seco e ventilado no interior ou coberto quando a temperatura for inferior a 5 graus Celsius, ou quando as características atmosféricas assim o exigirem.

RU Хранение садовой мебели и садовых изделий

Лучшим способом продления срока службы ваших садовых изделий является их регулярная очистка перед хранением.

Храните изделия в прохладном, сухом и проветриваемом помещении или в чехле, если температура ниже 5 градусов Цельсия или этого требуют погодные условия.

TR Bahçe mobilyaları ve bahçe ürünlerinin depolanması

Bahçe ürünlerinizin ömrünü uzatmanın en iyi yolu, düzenli olarak ve kaldırmadan hemen önce temizlemektir. Ürünü serin, kuru ve hava alan bir yerde, iç mekanda veya sıcaklığın 5 derece altında olduğu gibi durumlarda üstü kapalı bir şekilde saklayın.

CN 庭院家具和庭院产品的存放

延长庭院产品使用寿命的最佳方式是定期清洁，在存放前清洁。




当温度低于 5 摄氏度或考虑到天气情况时，请将本产品存放在阴凉、干燥、通风的室内或罩上外罩。

AR تخزين أثاث الحدائق ومنتجاتها

أفضل طريقة لإطالة عمر منتج الحدائق لديك تنظيفه بانتظام وقبل التخزين.

قم بتخزين المنتج في مكان مغلق بارد وجاف ويتمتع بالتهوية أو قم بتغطية المنتج عندما تنخفض درجة الحرارة عن 5 درجات مئوية أو عندما تقتضى الظروف الجوية ذلك.



EN581		
		
✓	✓	✓

GB *Contract use*

DK *Professionel brug*

DE *Nutzung im Objektbereich*

NO *Kommersiell bruk*

SE *Avtalsbruk*

FI *Sopimuskäyttöön*

PL *Do użytku w miejscach publicznych*

CZ *Určeno pro komerční použití*

HU *Közületi használatra*

NL *Verhuurgebruik*

SK *Určené na komerčné použitie*

FR *Pour le bureau*

SI *Pogodbena uporaba*

HR *Upotreba u skladu s ugovorom*

IT *Usò in leasing*

ES *Usò contractual*

BA *Upotreba u skladu s ugovorom*

RS *Za upotrebu prema ugovoru*

UA *Для використання за контрактом*

RO *Pentru uz contractual*

BG *Сгъване след употреба*

GR *Για επαγγελματική χρήση*

PT *Usò contratual*

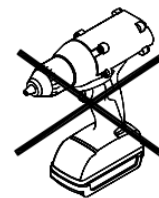
RU *Для коммерческого использования*

TR *Sözleşme kullanımı*

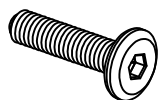
CN *公共场所用*



AR للاستخدام في الأماكن التجارية

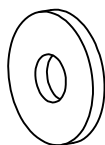


A x 4



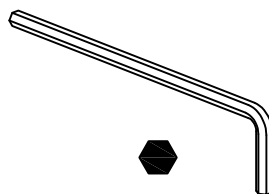
M6x25 mm

B x 4



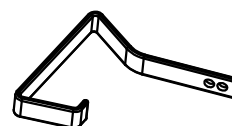
Ø6/Ø18 mm

C x 1

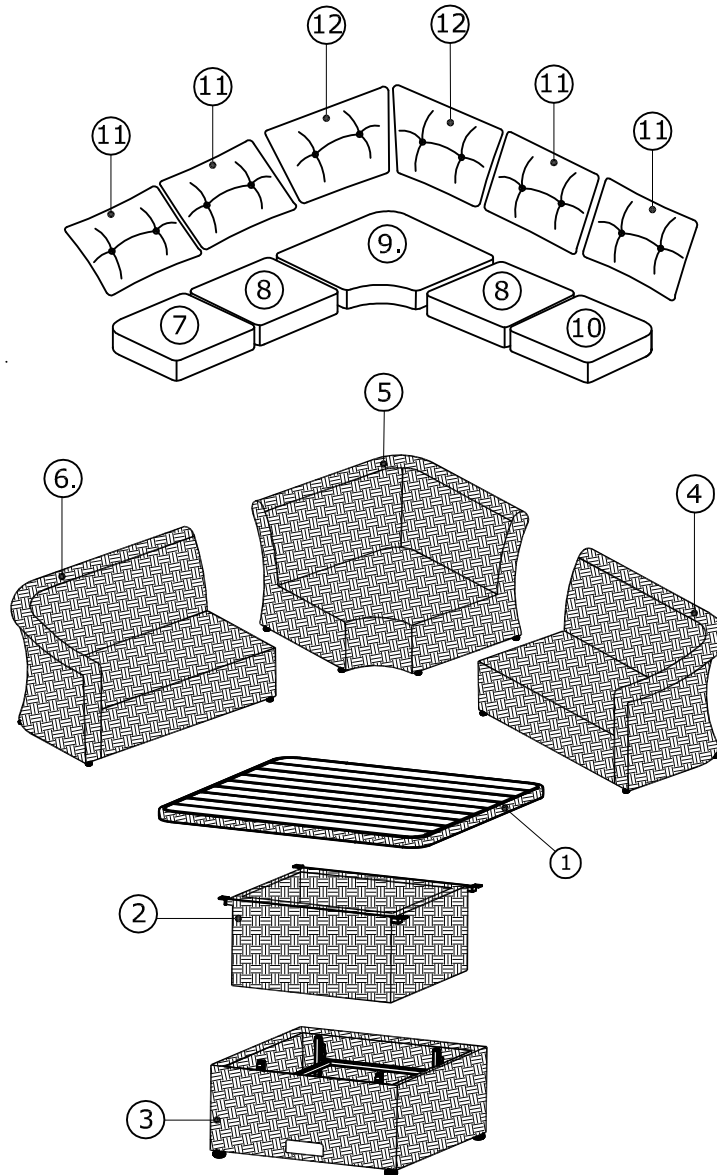


4 mm

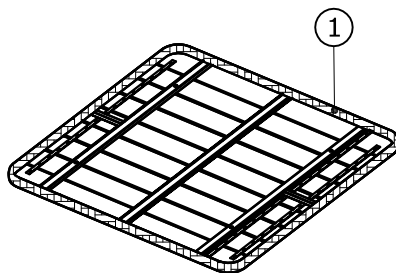
D x 4



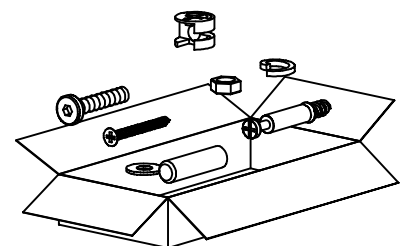
105x89x15x(t4.0)mm



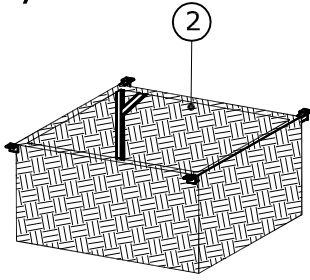
Box 1/4:



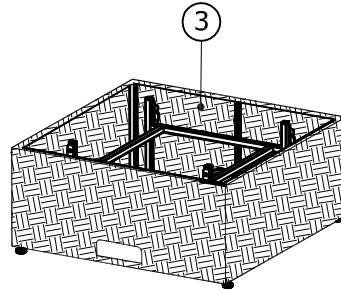
1210x1210x64mm



Box 2/4:

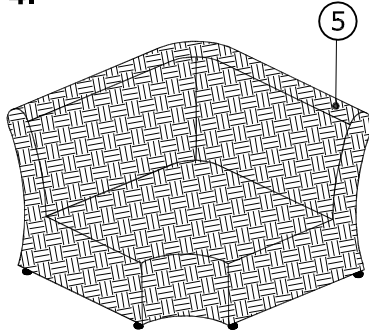


817x710x351mm

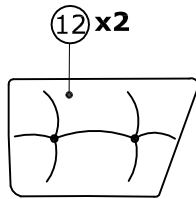
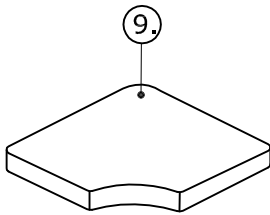


844x844x372mm

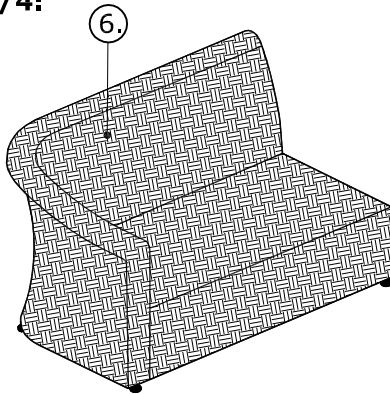
Box 3/4:



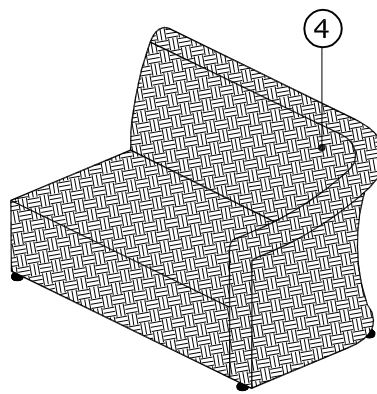
1125x1125x795mm



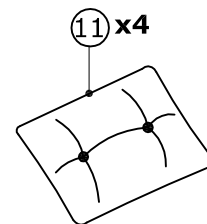
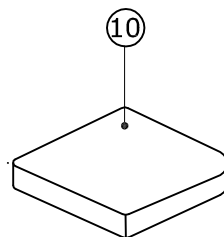
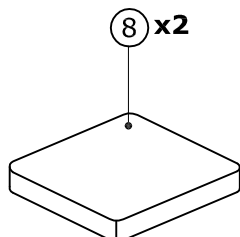
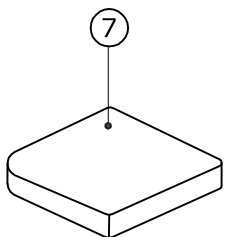
Box 4/4:



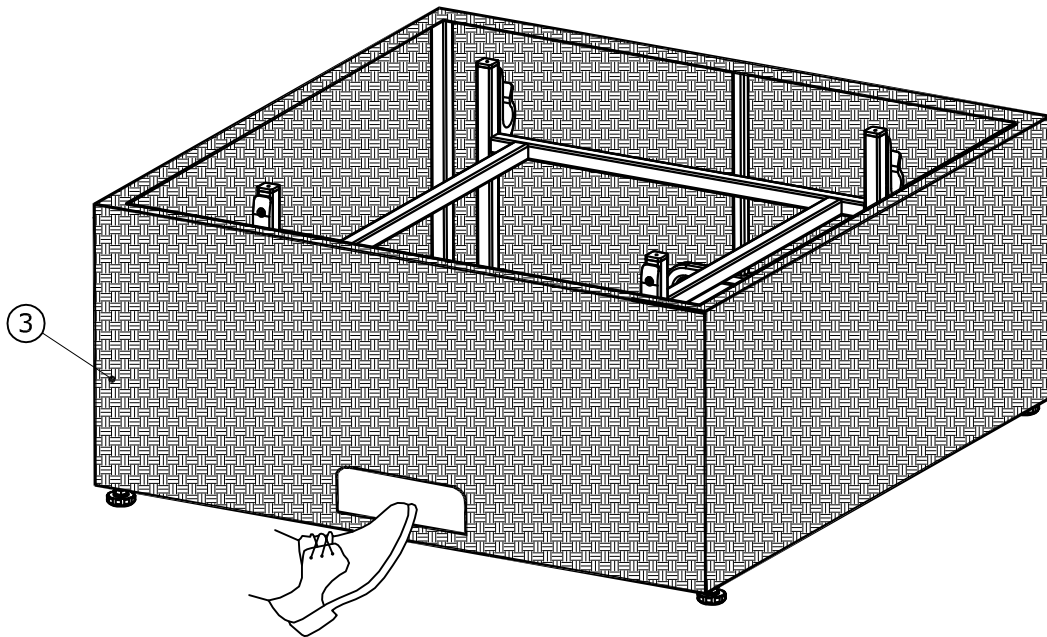
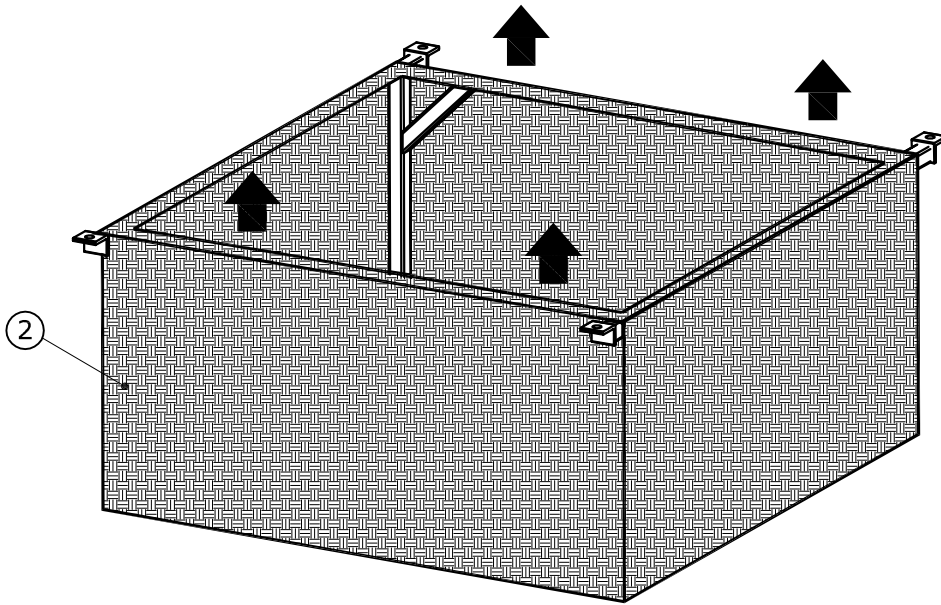
1400x860x795mm



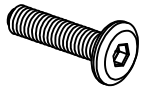

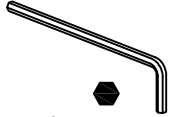
1400x860x795mm



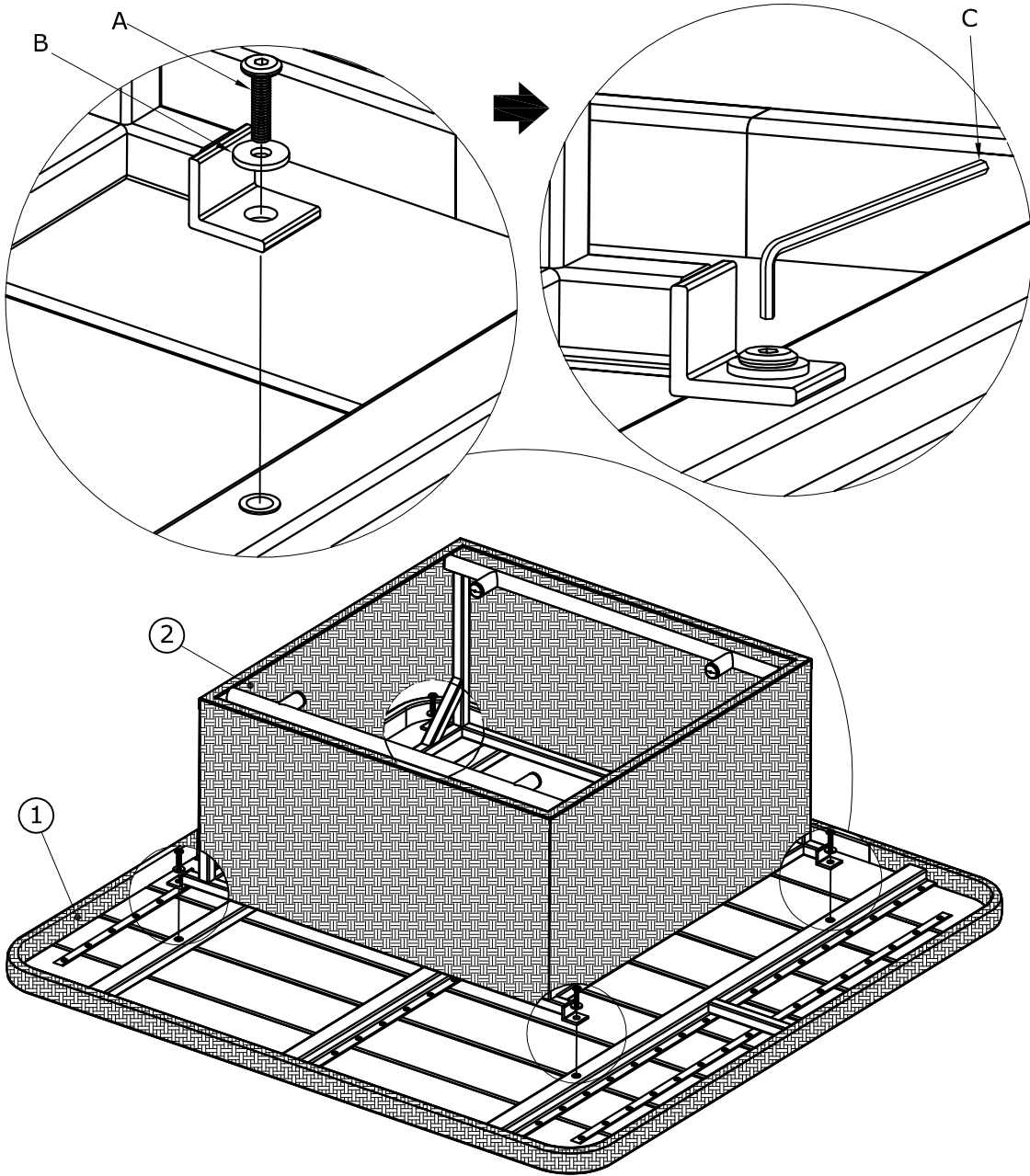
1



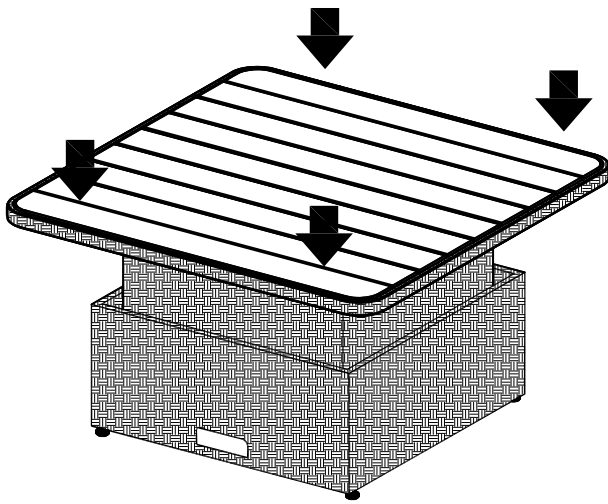
2

<p>A x 4</p>  <p>M6x25 mm</p>	<p>B x 4</p>  <p>Ø6/Ø18 mm</p>	<p>C x 1</p>  <p>4 mm</p>	
--	---	--	--

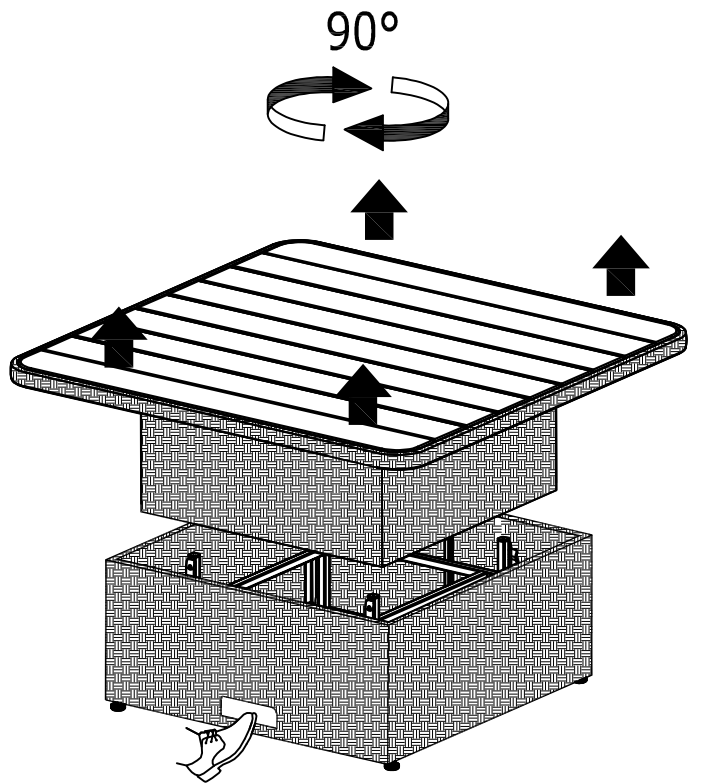
C



3

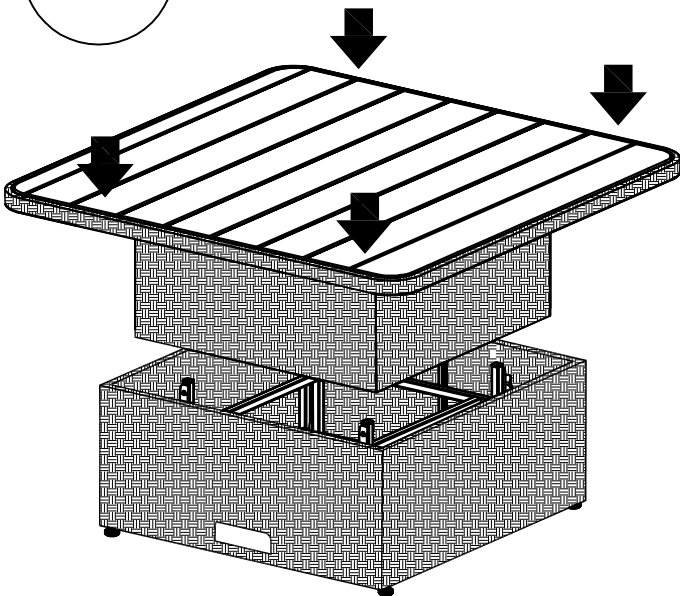


I

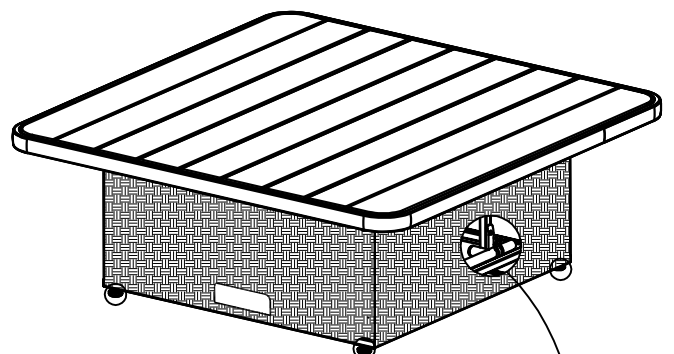


II

4




I



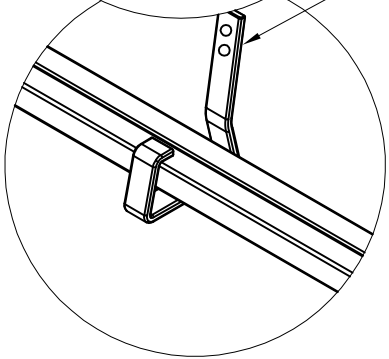
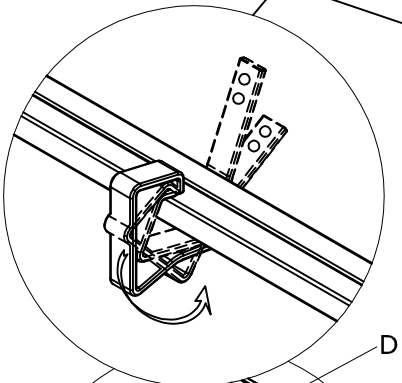
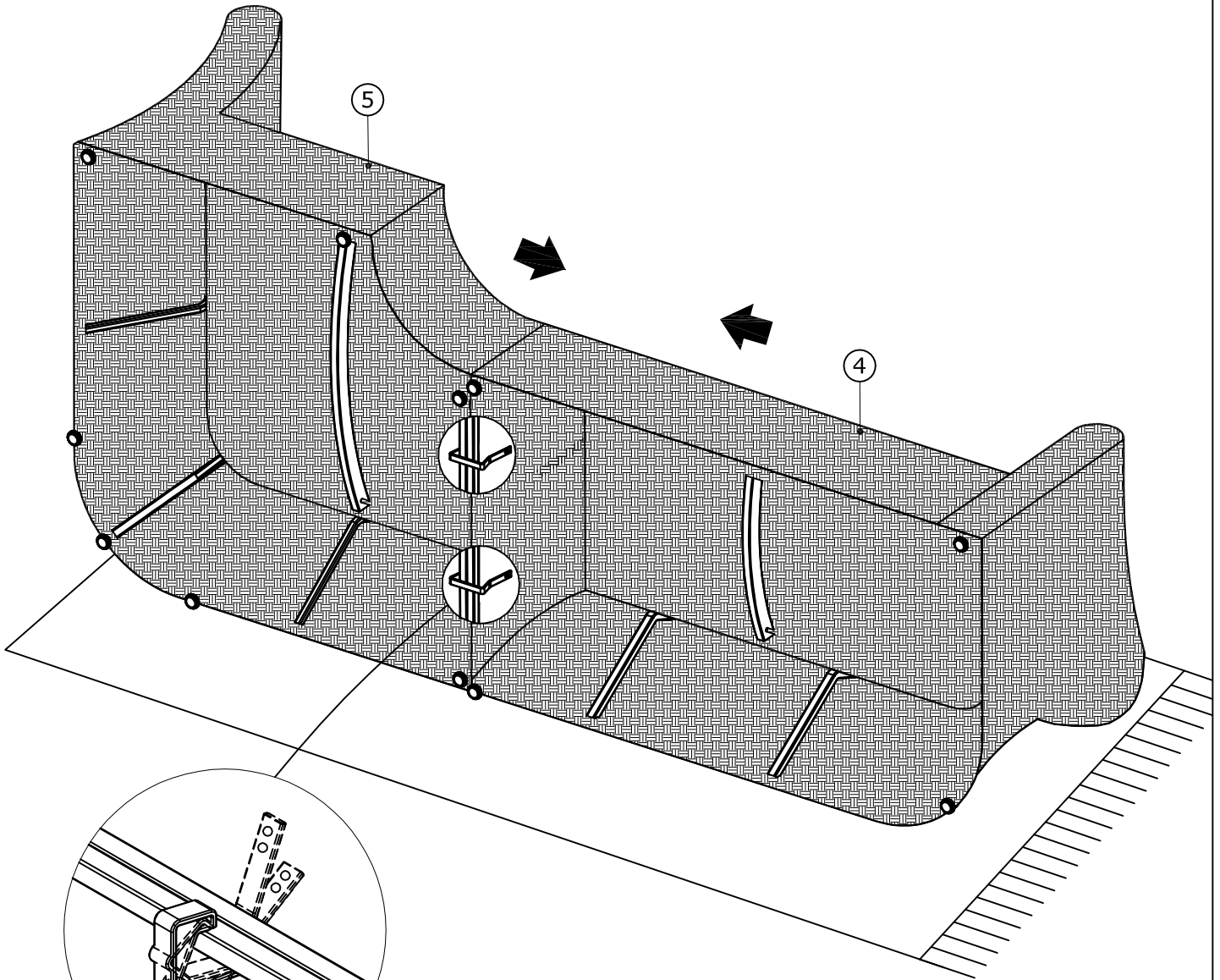
II

5

D x 2

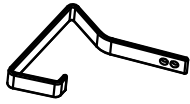


105x89x15x(t4.0)mm

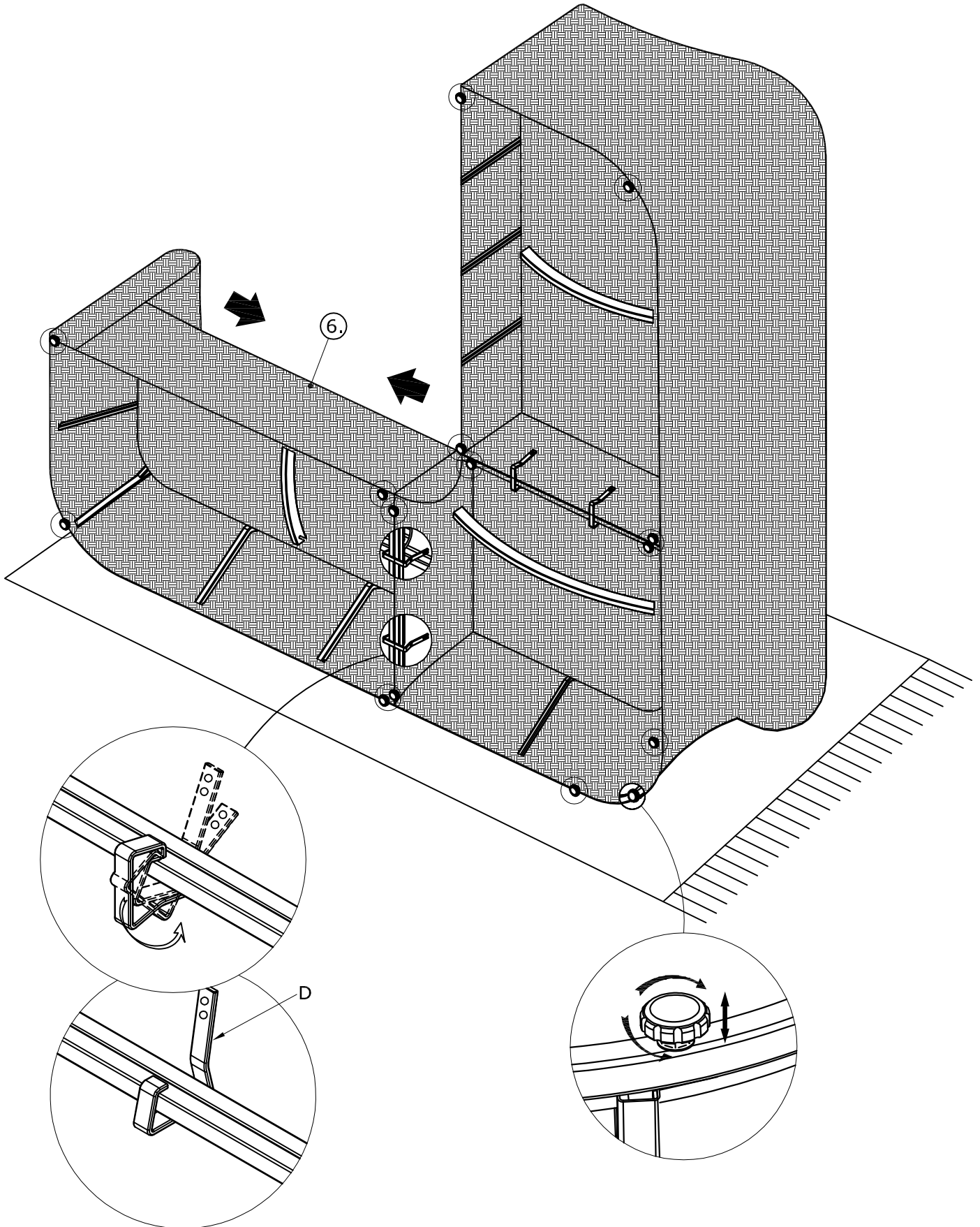


6

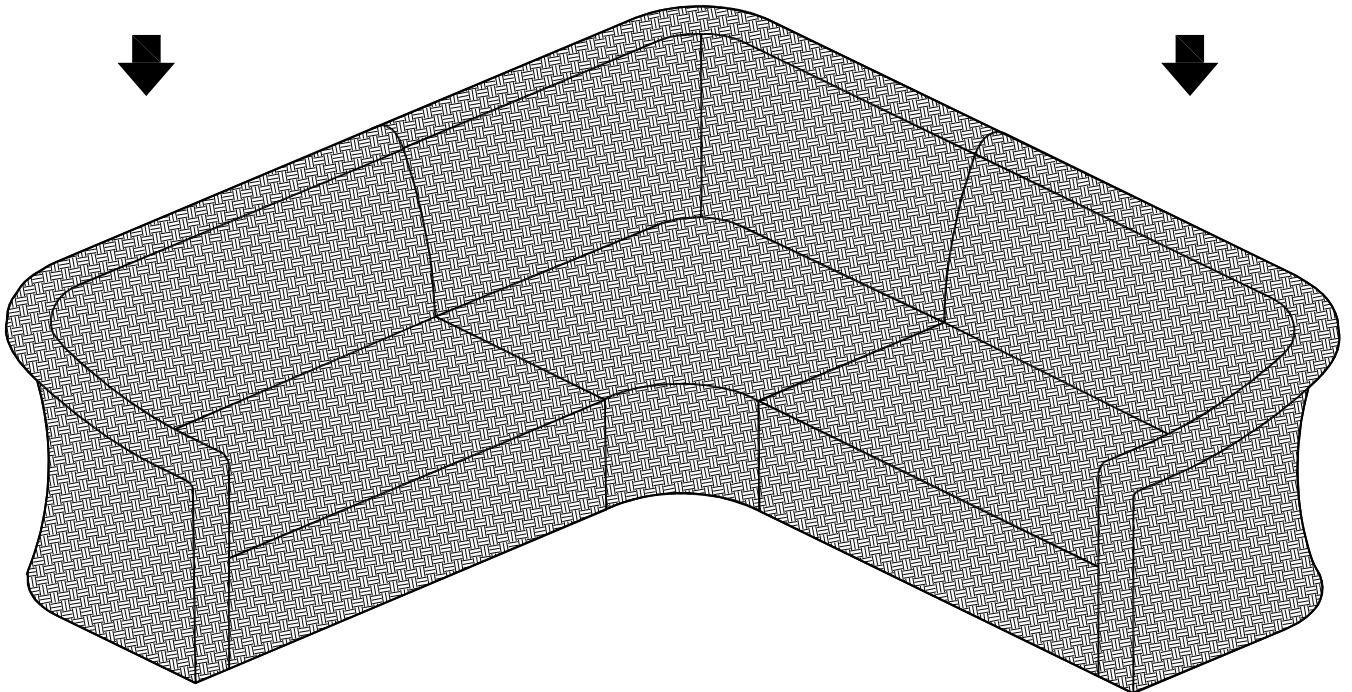
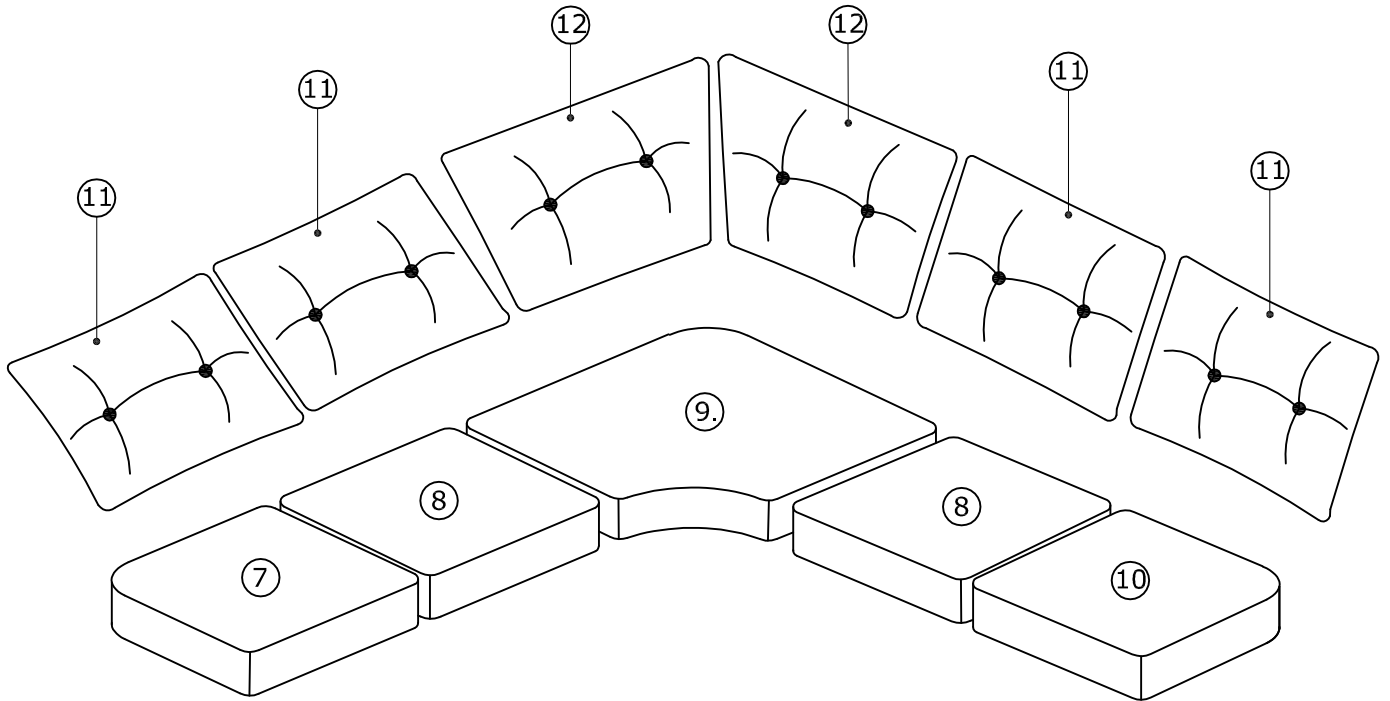
D x 2



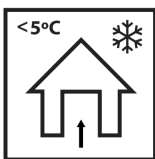
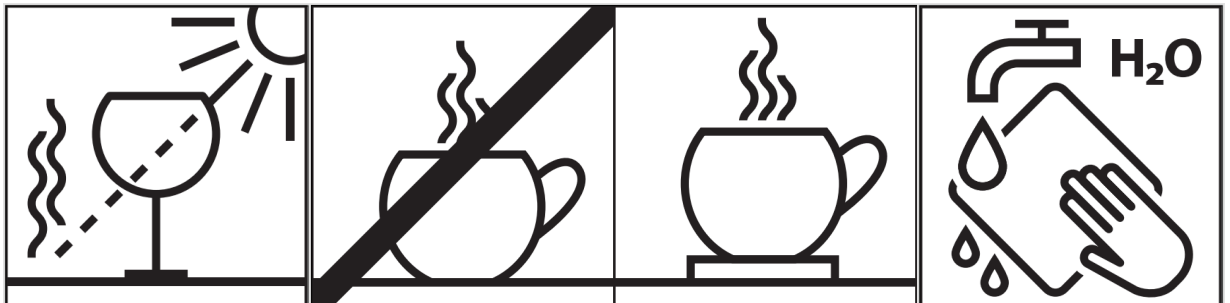
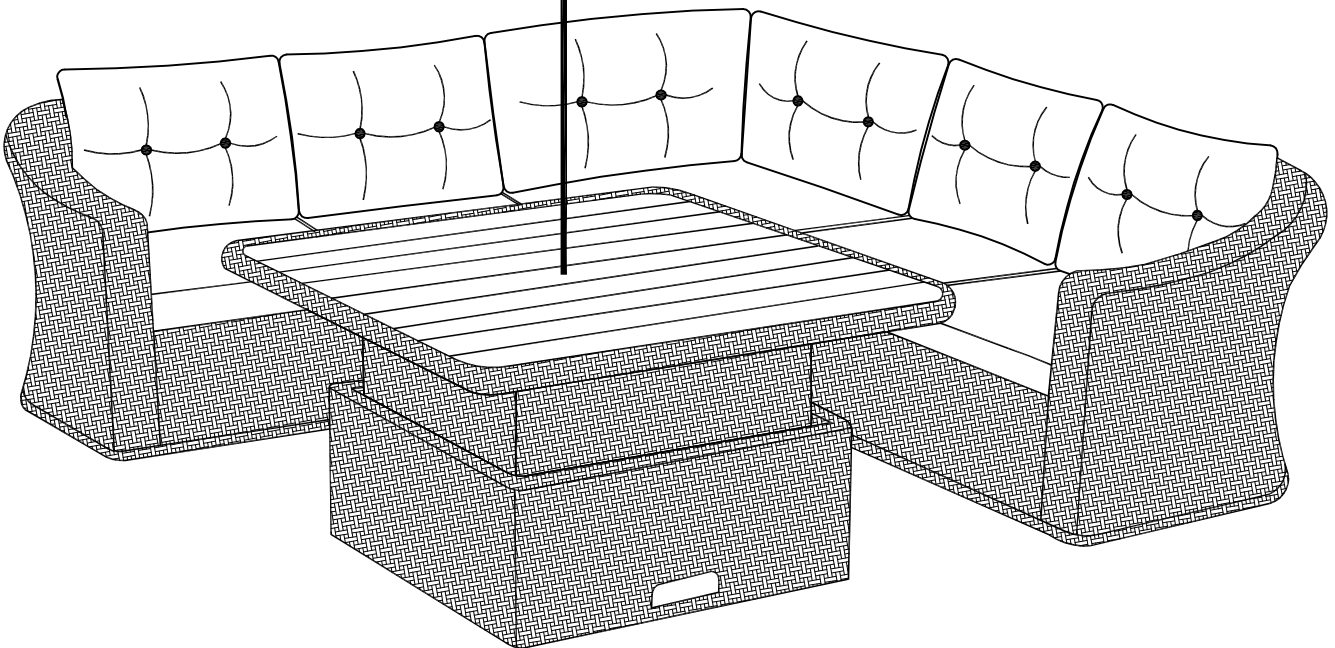
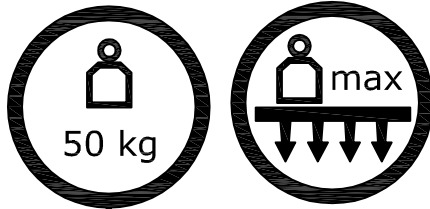
105x89x15x(t4.0)mm



7



8



JYSK a/s
Soedalsparken 18
DK-8220 Brabrand
+45 89 39 75 00
DK13590400